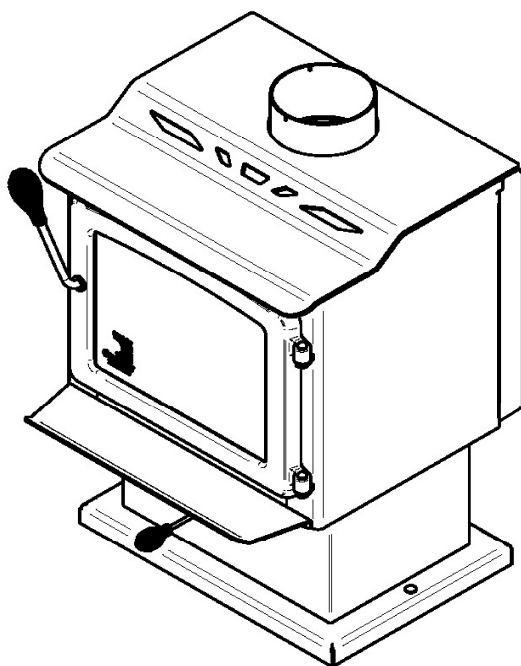




Manuel d'installation et d'utilisation du **FW2600 (Modèle CB00018)**



POÊLE À BOIS HOMOLOGUÉ
CONFORMÉMENT À LA PHASE II DE
LA US ENVIRONMENTAL
PROTECTION AGENCY

Essai de sécurité fait conformément
aux normes ULC S627, UL 737 et UL 1482 par
un laboratoire accrédité



www.century-heating.com

Fabricant de poêles international inc.

250, rue de Copenhague, St-Augustin-de-Desmaures (Québec) Canada G3A 2H3
Service après-vente : 418-908-8002 Courriel : tech@sbi-international.com



Ce manuel peut être téléchargé gratuitement à partir du site web du fabricant. Il s'agit d'un document dont les droits d'auteurs sont protégés. La revente de ce manuel est formellement interdite. Le fabricant se réserve le droit de modifier ce manuel de temps à autre et ne peut être tenu responsable pour tout problème, blessure ou dommage subis suite à l'utilisation d'information contenue dans tout manuel obtenu de sources non-autorisées.

LIRE LE PRÉSENT MANUEL ET LE CONSERVER POUR CONSULTATION

MERCI D'AVOIR CHOISI CE POÊLE À BOIS CENTURY

Fabricant de poêles international est l'un des plus importants et des plus réputés fabricants de poêles à bois et de foyers en Amérique du Nord et est fière de la qualité et du rendement de tous ses produits. Nous désirons que vous tiriez le plus de satisfaction possible de l'usage de ce produit.

Dans les pages qui suivent, vous trouverez des conseils d'ordre général sur le chauffage au bois, des instructions détaillées pour une installation sûre et efficace et des indications sur la façon d'obtenir le meilleur rendement de ce poêle, lorsque vous allumez et entretenez le feu et faites l'entretien de votre système de chauffage.

Nous recommandons que nos produits de chauffage au bois soient installés et entretenus par des professionnels certifiés aux États-Unis par le NFI (National Fireplace Institute®) ou au Canada par WETT (Wood Energy Technology Transfer) ou au Québec par l'APC (Association des Professionnels du Chauffage).

Félicitations d'avoir fait un achat aussi avisé.

Lorsque ce poêle n'est pas installé correctement, un incendie peut en résulter. Pour réduire les risques d'incendie, suivez les instructions d'installation. Contactez votre service municipal du bâtiment ou des incendies pour connaître les restrictions et les exigences d'inspection et d'installation dans votre région.

Lisez la notice au complet avant d'installer et d'utiliser votre nouveau poêle. Il est important de respecter intégralement les directives d'installation. Si le poêle n'est pas installé correctement, il peut en résulter un incendie, des blessures corporelles ou même le décès.

Il se peut que vous deviez vous procurer un permis pour l'installation du poêle et de la cheminée à laquelle il est branché. Communiquez avec votre service municipal du bâtiment ou des incendies avant l'installation pour déterminer la nécessité de vous en procurer un. Nous vous recommandons également de demander à votre compagnie d'assurance habitation si cette installation aura une incidence sur votre police d'assurance.

ENREGISTRER VOTRE GARANTIE EN LIGNE

Pour être complètement couvert par la garantie, il vous faudra prouver à quelle date vous avez acheté votre poêle. Conservez votre facture. Nous vous recommandons également d'enregistrer votre garantie en ligne au : <http://www.century-heating.com/fr/services-support/enregistrement-des-garanties>

Le fait d'enregistrer votre garantie en ligne nous aidera à trouver rapidement les renseignements dont nous avons besoin à propos de votre poêle.

Table des matières

PARTIE A – UTILISATION ET ENTRETIEN.....	6
1 Sécurité	6
1.1 Résumé des mises en garde et avertissements concernant l'utilisation et l'entretien.....	6
2 Renseignements généraux du FW2600 (CB00018).....	7
2.1 Performance de l'appareil ⁽¹⁾	7
2.2 Caractéristiques générales.....	8
2.3 Chauffage par zone- De quelle façon vous pouvez en profiter.....	10
2.4 Les avantages des faibles émissions et du haut rendement	10
2.5 L'engagement de SBI envers vous et l'environnement.....	11
2.5.1 De quoi est fait votre nouveau poêle?.....	11
3 Combustible.....	12
3.1 Les matériaux qu'il ne faut pas brûler	12
3.2 Comment préparer ou acheter du bon bois de chauffage	12
3.2.1 Qu'est-ce que le bon bois de chauffage?.....	12
3.2.2 Essences d'arbres	12
3.2.3 Longueur des bûches.....	13
3.2.4 Grosseur des bûches.....	13
3.2.5 Comment faire sécher le bois de chauffage.....	14
3.2.6 Comment évaluer la teneur en humidité du bois de chauffage	15
3.3 Bûches usinées	15
4 Utilisation du poêle	16
4.1 Utilisation d'un pare-étincelles	16
4.2 Les premières attisées	16
4.3 Faire du feu	16
4.3.1 Méthode traditionnelle pour faire du feu.....	17
4.3.2 Méthode du feu descendant.....	17
4.3.3 Deux bûches parallèles.....	18
4.3.4 Utilisation des allume-feu	18
4.4 Comment entretenir un feu de bois	18
4.4.1 Conseils généraux	18
4.4.2 Enlèvement de la cendre	19
4.4.3 Déplacement des braises.....	19
4.4.4 Allumage à chaud de chaque nouvelle charge	20
4.4.5 Réduire l'admission d'air	20
4.4.6 Faire différents feux pour différents besoins	21

5	Entretien de votre système de chauffage au bois.....	23
5.1	Entretien du poêle	23
5.1.1	Nettoyage de la vitre	23
5.1.2	Remplacement du joint d'étanchéité de la porte	24
5.1.3	Remplacement du joint d'étanchéité et/ou de la vitre.....	24
5.1.4	Nettoyage et peinture du poêle	25
5.2	Entretien de la cheminée et du raccord de cheminée.....	25
5.2.1	Pourquoi ramoner la cheminée?	25
5.2.2	À quelle fréquence devriez-vous ramoner la cheminée?	25
5.2.3	Ramonage de la cheminée	26
	PARTIE B - INSTALLATION.....	27
6	Sécurité	27
6.1	Résumé des mises en garde et avertissements concernant l'installation.....	27
6.2	Règlements régissant l'installation d'un poêle	27
7	Dégagements par rapport aux matériaux inflammables	28
7.1	Localisation de la plaque d'homologation	28
7.2	Dégagements de l'appareil aux matériaux combustibles.....	28
7.3	Protection du plancher.....	31
7.4	Réduction sécuritaire des dégagements par rapport aux murs et au plafond.....	32
7.4.1	Règles de construction de l'écran	32
7.4.2	Tableau des pourcentages de réduction de dégagement	34
8	Le système d'évacuation	35
8.1	Conseils généraux.....	35
8.2	Des cheminées appropriées.....	35
8.2.1	Cheminées de métal préfabriquées	35
8.2.2	Cheminées de métal préfabriquées pour les maisons mobiles.....	36
8.2.3	Cheminées de maçonnerie	36
8.3	Hauteur minimum de la cheminée	37
8.4	Le rapport entre la cheminée et la maison.....	37
8.4.1	Pourquoi les cheminées intérieures sont-elles préférables	37
8.4.2	Pourquoi est-ce que la cheminée devrait traverser la partie chaude la plus élevée.....	38
8.5	Apport d'air de combustion	39
8.5.1	Apport d'air de combustion dans les maisons mobiles.....	39
8.5.2	Apport d'air dans les maisons conventionnelles	39
8.6	Installation du raccord de cheminée	40
8.6.1	Installation d'un raccord de cheminée à paroi simple	40

Annexe 1 : Installation optionnelle d'un ensemble d'entrée d'air frais (AC01336).....	42
Annexe 2 : Installation optionnelle du pare-étincelles (AC01342)	44
Annexe 3 : Installation et utilisation du ventilateur et du thermodisque en option	45
Annexe 4 : Installation des tubes d'air secondaires et du coupe-feu.....	47
Annexe 5 : Vue éclatée et liste de pièces	49
GARANTIE LIMITÉE CENTURY HEATING	52

PARTIE A – UTILISATION ET ENTRETIEN

S.v.p. vous référer à la Partie B pour les directives d'installation.

1 Sécurité

1.1 Résumé des mises en garde et avertissements concernant l'utilisation et l'entretien

- **BRÛLANT LORSQU'EN FONCTION, ÉLOIGNER LES ENFANTS, LES VÊTEMENTS ET LES MEUBLES. TOUT CONTACT AVEC LA PEAU PEUT CAUSER DES BRÛLURES. DES GANTS PEUVENT ÊTRE NÉCESSAIRES POUR CHAUFFER LE POÊLE.**
- **LE FAIT D'UTILISER UN POÊLE DONT DES ÉLÉMENTS COMME LA VITRE, LES BRIQUES RÉFRACTAIRES OU LES COUPE-FEU SONT FISSURÉS OU BRISÉS PEUT ÊTRE DANGEREUX ET PEUT ENDOMMAGER LE POÊLE.**
- **OUVRIR COMPLÈTEMENT L'ADMISSION D'AIR AVANT D'OUVRIR LA PORTE DE LA CHAMBRE À COMBUSTION.**
- **UTILISER CET APPAREIL EN MAINTENANT LA PORTE SOIT COMPLÈTEMENT FERMÉE OU COMPLÈTEMENT OUVERTE AVEC LE PARE-ÉTINCELLES EN PLACE. LORSQUE LA PORTE EST PARTIELLEMENT OUVERTE, DES FLAMMES OU DES GAZ PEUVENT S'EN ÉCHAPPER CRÉANT DES RISQUES ASSOCIÉS À LA FOIS À LA FUMÉE OU AU FEU.**
- **CE POÊLE A ÉTÉ MIS À L'ESSAI POUR ÊTRE UTILISÉ LA PORTE OUVERTE AVEC UN PARE-ÉTINCELLES (AC01342, VENDU SÉPARÉMENT.) IL FAUT OUVRIR LA PORTE OU RETIRER LE PARE-ÉTINCELLES SEULEMENT POUR ALLUMER ET RECHARGER LE POÊLE. TOUJOURS FERMER LA PORTE OU REMETTRE LE PARE-ÉTINCELLES APRÈS L'ALLUMAGE. NE PAS LAISSER LE POÊLE SANS SURVEILLANCE LORSQUE LA PORTE EST OUVERTE AVEC OU SANS PARE-ÉTINCELLES.**
- **NE PAS UTILISER DE LIQUIDES INFLAMMABLES COMME L'ESSENCE, LE NAPHTÉ, LE MAZOUT, L'HUILE À MOTEUR, LE KÉROZÈNE, DU LIQUIDE ALLUME-BARBECUE, DES LIQUIDES SIMILAIRE OU DES AÉROSOLS POUR ALLUMER OU RAVIVER LE FEU. NE PAS UTILISER DE LIQUIDES INFLAMMABLES OU D'AÉROSOLS PRÈS DE CET APPAREIL LORSQU'IL EST ALLUMÉ.**
- **NE PAS ENTREPOSER DE CARBURANT EN DEÇÀ DES DÉGAGEMENTS MINIMUMS DE L'APPAREIL.**
- **BRÛLER SEULEMENT DU BOIS DE CHAUFFAGE NATUREL SEC.**
- **NE PAS BRÛLER :**
 - **DES DÉCHETS QUELS QU'ILS SOIENT;**
 - **DU CHARBON OU DU CHARBON DE BOIS;**
 - **DU BOIS TRAITÉ, PEINT OU RECOUVERT D'UN ENDUIT;**
 - **DU CONTREPLAQUÉ OU DES PANNEAUX-PARTICULES;**
 - **DU PAPIER FIN, DU PAPIER COLORÉ OU DU CARTON;**
 - **DU BOIS D'ÉPAVE AYANT TREMPÉ DANS L'EAU SALÉE OU**
 - **DES TRAVERSES DE CHEMIN DE FER.**
- **NE PAS SOULEVER LE FEU EN PLAÇANT UNE GRILLE DANS LE POÊLE.**
- **L'APPAREIL DOIT ÊTRE ENTRETENU ET UTILISÉ EN TOUT TEMPS CONFORMÉMENT AUX PRÉSENTES DIRECTIVES.**

2 Renseignements généraux du FW2600 (CB00018)

2.1 Performance de l'appareil⁽¹⁾

Type de combustible	Bûches de bois sec	
Superficie de chauffage recommandée ^[*]	500 à 1,300 pi ² (46 à 121 m ²)	
Volume de la chambre à combustion	1.7 pi ³ (0.048 m ³)	
Temps de combustion maximal ^[*]	6 h	
Puissance thermique maximale (bûches de bois sec)	50,000 BTU/h (14.6 kW)	
Puissance thermique globale (min. à max.) ⁽²⁾⁽³⁾	11,400 BTU/h à 25,400 BTU/h (3.3 kW à 7.4 kW)	
Rendement moyen global ⁽³⁾ - Piles EPA / Sapin Douglas	66.2 % (PCS ⁽⁴⁾)	71.6 % (PCI ⁽⁵⁾)
Rendement moyen global ⁽³⁾ - Bûches de bois sec	À venir % (PCS ⁽⁴⁾)	À venir % (PCI ⁽⁵⁾)
Rendement optimal ⁽²⁾⁽⁶⁾	75.3 %	
Taux moyen d'émission de particules ⁽⁷⁾	4.0 g/h (EPA / CSA B415.1-10)	
Taux moyen de CO ⁽⁸⁾	132.2 g/h	

[*] La superficie de chauffage recommandée et l'autonomie de combustion peuvent varier selon la localisation de l'appareil dans l'habitation, la qualité du tirage de la cheminée, le climat, les facteurs de perte de chaleur ou le type de bois utilisé et d'autres variables. La superficie de chauffage recommandée pour un appareil est définie par le fabricant comme sa capacité à conserver une température minimale acceptable dans l'espace désignée en cas de panne de courant.

⁽¹⁾ Valeurs telles qu'obtenues en test, à l'exception de la superficie de chauffage recommandée, le volume de la chambre à combustion, le temps de combustion maximal et la puissance thermique maximale.

⁽²⁾ Les performances sont basées sur une charge d'essai prescrite par la norme à 7 lb/pi³ et dont l'humidité varie entre 19% et 25%.

⁽³⁾ Telle que mesurée selon CSA B415.1-10.

⁽⁴⁾ Pouvoir calorifique supérieur du combustible.

⁽⁵⁾ Pouvoir calorifique inférieur du combustible.

⁽⁶⁾ Rendement optimal à un taux de combustion donné (PCI).

⁽⁷⁾ Cet appareil est officiellement testé et certifié par un organisme indépendant.

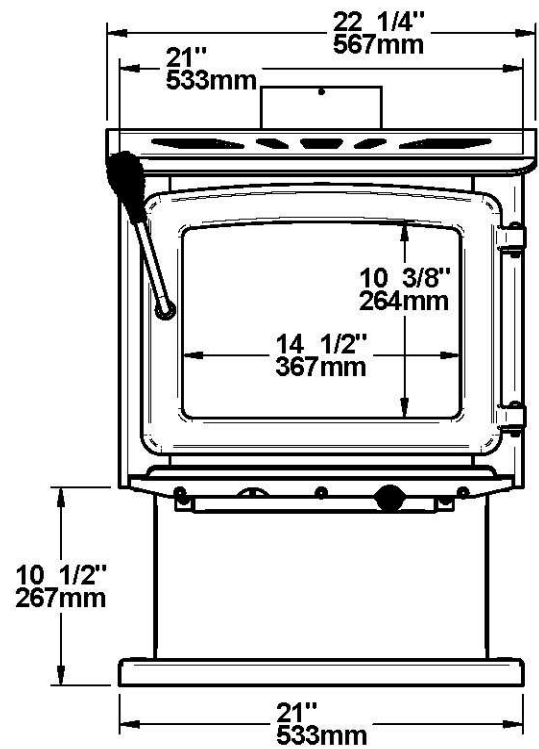
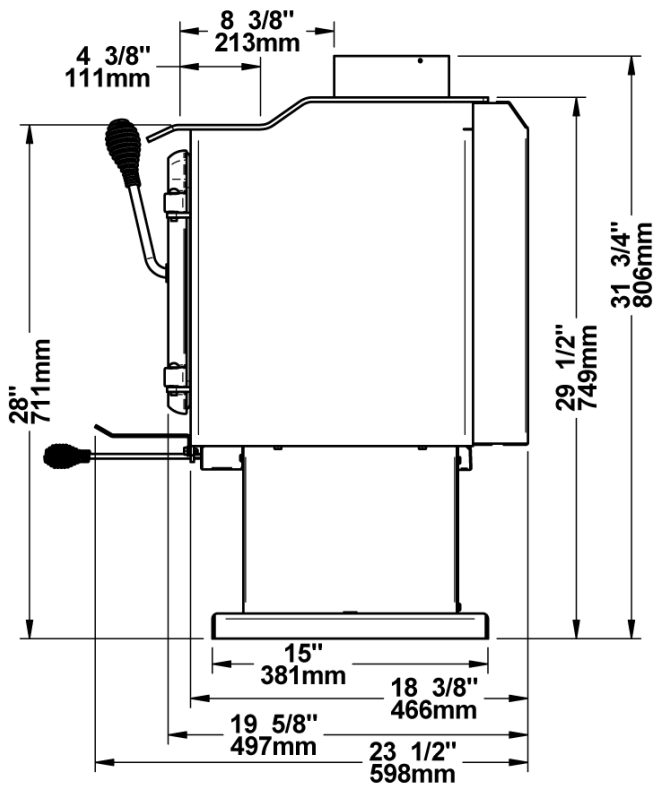
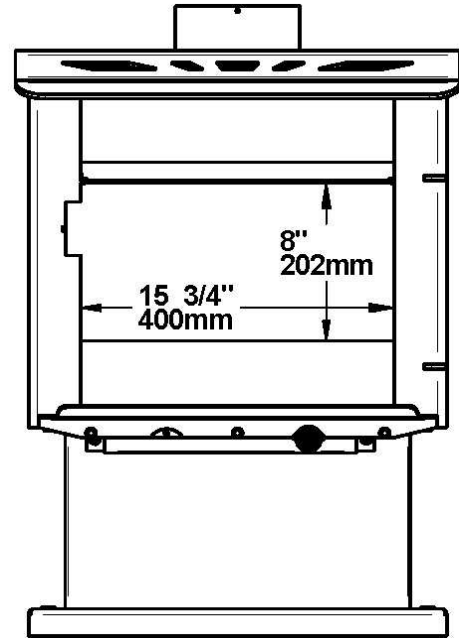
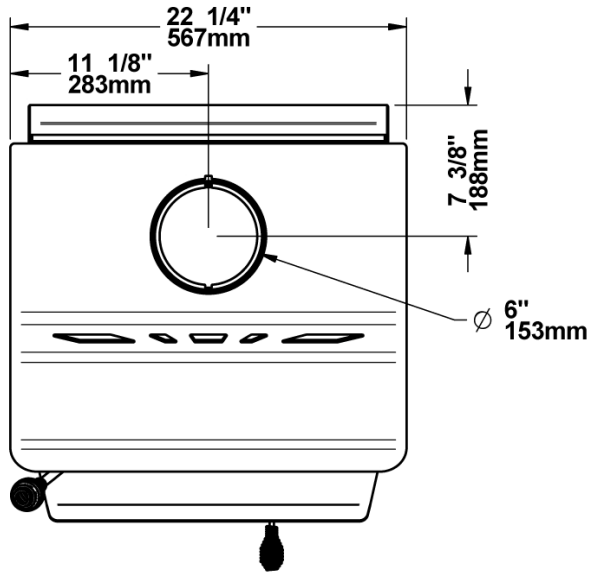
⁽⁸⁾ Monoxyde de carbone.

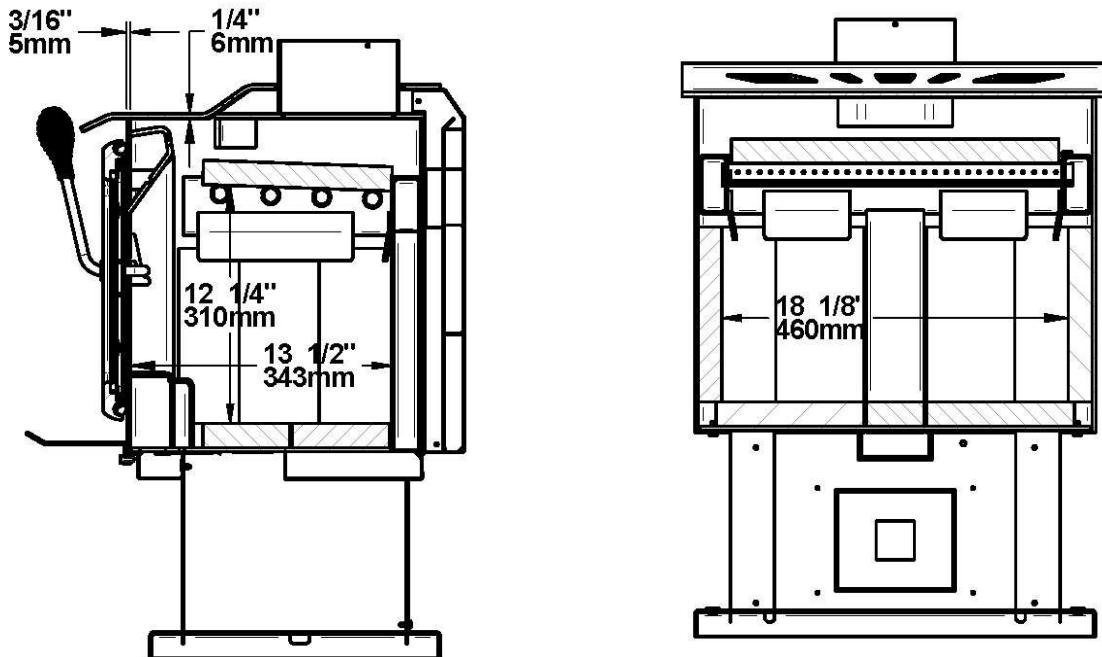
2.2 Caractéristiques générales

Longueur maximale des bûches	17 po (432 mm) orientation est-ouest*
Diamètre de la buse de raccordement	6 po (152 mm)
Diamètre du tuyau de raccordement recommandé	6 po (152 mm)
Type de cheminée	CAN/ULC S629, UL 103 HT (2100°F)
Matériau du coupe-feu	Vermiculite
Approuvé pour installation en alcôve	Non approuvé
Approuvé pour installation en maison mobile [‡]	Oui
Poids à l'expédition (sans option)	298 lb (135 kg)
Poids de l'appareil (modèle sur piédestal)	262 lb (119 kg)
Type de porte	Simple, vitrée, avec cadre en fonte
Type de vitre	Verre céramique
Ventilateur	Optionnel (jusqu'à 100 PCM)
Normes d'émissions de particules	EPA / CSA B415.1-10
Norme américaine (sécurité)	UL 1482, UL 737
Norme canadienne (sécurité)	ULC S627

* Orientation est-ouest : par la porte on voit le côté longitudinal des bûches; orientation nord-sud : par la porte on voit le bout des bûches.

‡ Maison mobile (Canada) ou maison préfabriquée (É.-U.) : Le département américain du logement et du développement urbain décrit «maisons préfabriquées» mieux connues pour «maisons mobiles» comme suit ; bâtiments construits sur des roues fixes et ceux transportés sur des roues/essieux temporaires installées sur une fondation permanente. Au Canada, une maison mobile est une habitation dont l'assemblage de chaque composante est achevé ou achevé en grande partie avant le déplacement de celle-ci jusqu'à un emplacement pour y être placée sur des fondations, raccordé à des installations de service et qui rencontre la norme CAN/CSA-Z240 MH.





2.3 Chauffage par zone- De quelle façon vous pouvez en profiter

Votre nouveau poêle à bois Century FW2600 sert au chauffage des locaux, ce qui signifie qu'il est prévu pour chauffer le secteur où il est installé, de même que les pièces qui y sont reliées, bien qu'à une température inférieure. Cela s'appelle le chauffage par zone et c'est une façon de plus en plus répandue de chauffer des résidences ou des espaces à l'intérieur des résidences.

Le chauffage par zone peut être utilisé comme appoint pour un autre système de chauffage, en chauffant un espace de la résidence en particulier, comme une salle familiale au sous-sol ou un agrandissement qui n'a pas d'autre système de chauffage.

Bien que le poêle soit capable de chauffer les secteurs principaux de votre maison à une température adéquate, nous vous recommandons fortement d'avoir aussi un système de chauffage conventionnel au mazout, au gaz ou à l'électricité comme chauffage d'appoint.

Plusieurs facteurs feront en sorte que le chauffage par zone vous réussira, y compris le bon emplacement et la bonne grosseur du poêle, la dimension, la disposition et l'âge de votre résidence, de même que votre zone climatique. Les résidences secondaires utilisées trois saisons par année peuvent généralement être chauffées par des poêles plus petits que les maisons qui sont chauffées tout l'hiver.

2.4 Les avantages des faibles émissions et du haut rendement

Les faibles émissions de particules qui résultent de la technologie utilisée dans votre Century FW2600 signifient que votre maisonnera rejettera jusqu'à 90 pour cent moins de particules fines dans l'environnement que si vous utilisiez un ancien poêle conventionnel. Mais la technologie du contrôle des rejets signifie plus que la protection de l'environnement.

La fumée qui provient du bois lorsqu'il est chauffé contient environ la moitié de l'énergie contenue dans ce combustible. En brûlant le bois complètement, votre poêle libère toute l'énergie calorifique du bois, plutôt que de la gaspiller en fumée qui s'échappe par la cheminée. De plus, les caractéristiques de la chambre à combustion vous permettent de réduire l'arrivée d'air afin de contrôler le rendement calorifique, tout en maintenant une flamme de combustion propre et efficace, ce qui augmente la distribution efficace de chaleur dans la maison.

Le contrôle des rejets et la technologie de combustion évoluée de votre poêle ne peuvent bien fonctionner que si votre combustible comporte un taux d'humidité moyen convenable de 15 à 20 pour cent. Voir la section A3.0 de la présente notice pour des suggestions sur la préparation du bois de chauffage et l'évaluation de son taux d'humidité.

2.5 L'engagement de SBI envers vous et l'environnement

L'équipe de SBI s'est engagée à protéger l'environnement, de sorte que nous faisons tout en notre pouvoir pour n'utiliser dans nos produits que des matériaux qui n'auront aucun impact négatif durable sur l'environnement.

2.5.1 De quoi est fait votre nouveau poêle?

Le caisson du poêle, qui représente la plus grande partie de son poids, est fait d'acier. Si cela devenait nécessaire dans plusieurs années, presque tout le poêle peut être recyclé en nouveaux produits, ce qui évite d'avoir à extraire du nouveau minerai.

La couche de peinture de votre poêle est très mince. Sa teneur en COV (composés organiques volatils) est très basse. Les COV peuvent provoquer du smog, de sorte que toute la peinture utilisée pendant la fabrication est conforme aux plus récentes exigences sur la qualité de l'air, en ce qui a trait à la réduction ou l'élimination des COV.

Les tubes d'air sont faits d'acier inoxydable qui peut aussi être recyclé.

On utilise de la vermiculite pour le coupe-feu. La vermiculite est un minerai. Il en existe de grandes mines commerciales en Chine, en Russie, en Afrique du Sud et au Brésil. On utilise du silicate de potassium comme liant pour former une planche rigide. La vermiculite peut résister à des températures de plus de 2000 °F. Elle n'est pas considérée comme un déchet dangereux. Il est recommandé de l'envoyer au dépotoir.

La brique réfractaire légère est faite de ciment et de pierre ponce. La pierre ponce est en fait de la roche volcanique, un produit que l'on retrouve dans le nord-ouest des États-Unis. Il est recommandé de l'envoyer au dépotoir.

Les joint d'étanchéité de la porte et de la vitre sont faits de fibre de verre qui est tissée à partir de sable fondu. Les joints d'étanchéité noirs ont été trempés dans une solution sans solvants. Il est recommandé de les envoyer au dépotoir.

La vitre de la porte est faite de céramique de 5 mm d'épais qui ne contient aucun produit chimique toxique. Elle est faite de matières premières provenant du sol comme le sable et le quartz qui sont fusionnées de façon à former de la vitre à haute température. Le verre céramique ne peut être refondu de la même façon que le verre ordinaire, de sorte qu'il ne doit pas être recyclé avec vos produits domestiques courants. Il est recommandé de l'envoyer au dépotoir.

3 Combustible

3.1 Les matériaux qu'il ne faut pas brûler

- **LES DÉCHETS QUELS QU'ILS SOIENT;**
- **DU CHARBON OU DU CHARBON DE BOIS;**
- **DU BOIS TRAITÉ, PEINT OU RECOUVERT D'UN ENDUIT;**
- **DU CONTREPLAQUÉ OU DES PANNEAUX-PARTICULES;**
- **DU PAPIER FIN, DU PAPIER COLORÉ OU DU CARTON;**
- **DU BOIS D'ÉPAVE AYANT TREMPÉ DANS L'EAU SALÉE;**
- **DES BÛCHES USINÉES CONTENANT DE LA CIRE OU DES ADDITIFS CHIMIQUES;**
- **DES TRAVERSES DE CHEMIN DE FER;**
- **DES LIQUIDES COMME LE KÉROSÈNE OU LE CARBURANT DIÉSEL POUR ALLUMER LE FEU.**

3.2 Comment préparer ou acheter du bon bois de chauffage

3.2.1 Qu'est-ce que le bon bois de chauffage?

Le bon bois de chauffage est celui qui a été coupé à la bonne longueur pour votre poêle, fendu en différentes grosseurs et cordé à l'extérieur jusqu'à ce que sa teneur en humidité ne soit plus que de 15 à 20 pour cent.

3.2.2 Essences d'arbres

Les essences d'arbres d'où provient le bois de chauffage sont moins importantes que sa teneur en humidité. La principale différence entre les différentes essences d'arbres est la densité du bois. Le bois franc est plus dense que le bois mou. Les gens qui résident dans les régions les plus froides de l'Amérique du Nord n'ont généralement que de l'épinette, du bouleau et du peuplier ou d'autres essences à faible densité à brûler et pourtant ils réussissent à chauffer leur résidence.

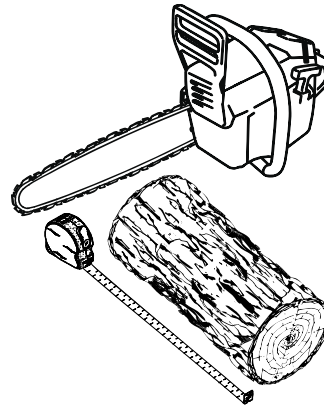
Les propriétaires de maison qui peuvent obtenir à la fois du bois franc et du bois mou utilisent parfois les deux sortes de bois à différentes fins. Par exemple, le bois mou est un bon combustible par temps relativement doux au printemps et à l'automne parce qu'il s'enflamme rapidement et produit moins de chaleur. Le bois mou n'est pas aussi dense que le bois franc, de sorte qu'un volume donné de bois contient moins d'énergie. En utilisant du bois mou, on évite de surchauffer la maison, ce qui peut être un problème répandu avec le chauffage au bois par temps doux. Le bois franc est meilleur pour les temps froids d'hiver lorsqu'il faut plus de chaleur et un cycle de combustion plus long.

Remarquez que le bois franc comme le chêne, l'érable, le frêne et le hêtre prend plus de temps à pousser et vit plus longtemps que le bois mou comme le peuplier et le bouleau. Cela donne plus de valeurs aux essences de bois franc. Le conseil voulant que seul le bois franc soit bon à brûler est dépassé. Les vieux poêles à bois de fonte qui fuyaient n'auraient pu chauffer toute la nuit à moins qu'on ne les alimente avec de grosses bûches de bois franc. Cela n'est plus le cas. Vous pouvez très bien chauffer votre maison en utilisant des essences moins désirables et laisser souffler la forêt en même temps.

3.2.3 Longueur des bûches

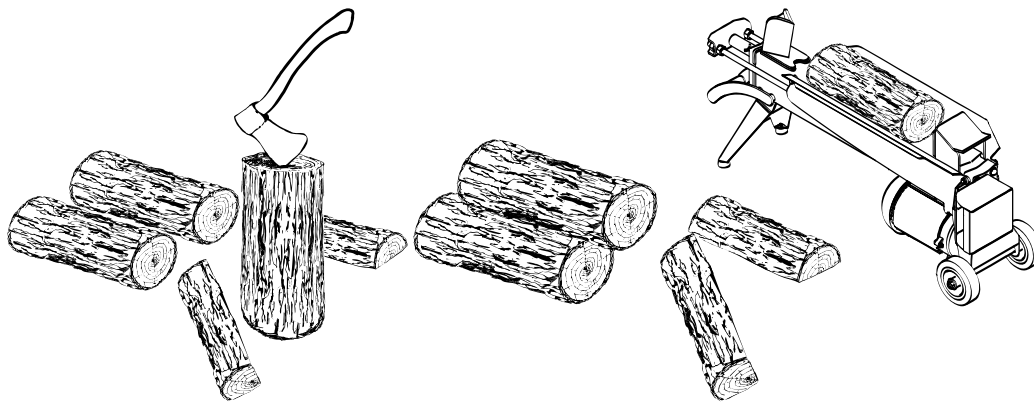
Les bûches devraient être coupées pour avoir environ 1 po. de moins que la chambre à combustion, de façon à y pénétrer facilement. Il est très difficile d'alimenter le poêle avec des bûches qui sont juste un peu trop longues. La longueur la plus commune pour le bois de chauffage est de 16 po. (400mm).

Les bûches doivent être de longueur égale, ne variant que d'un maximum de 1 po. (25 mm) d'une bûche à l'autre.



3.2.4 Grosseur des bûches

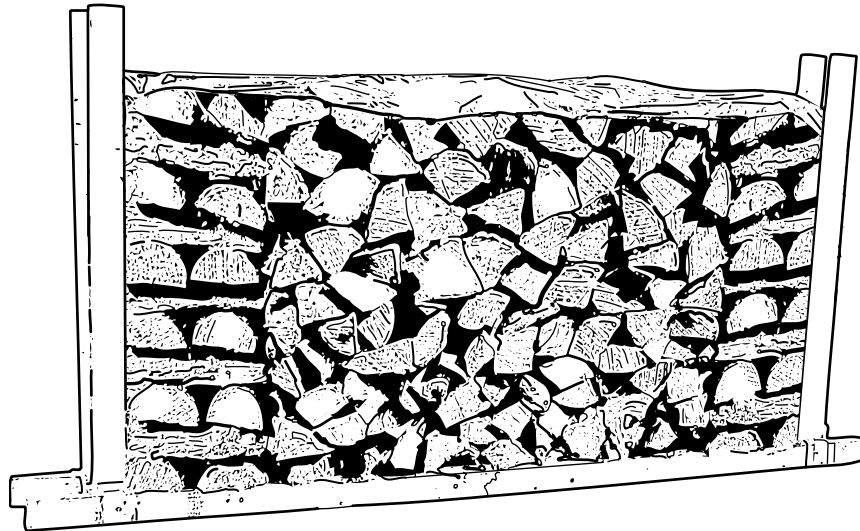
Le bois de chauffage sèche plus rapidement lorsqu'il est fendu. Les gros rondins qui ne sont pas fendus peuvent mettre des années à sécher suffisamment pour qu'on puisse les brûler. Même lorsqu'elles sont sèches, les bûches non fendues sont difficiles à allumer, parce qu'elles n'ont pas d'arêtes vives où les flammes prennent en premier. Les bûches ayant 3 po. (75mm) et plus devraient être fendues pour faciliter le séchage.



Le bois devrait être fendu de différentes grosseurs, allant de 3 po. à 6 po. (75 mm à 150 mm) d'épaisseur. Il est beaucoup plus facile d'allumer et de raviver un feu avec des bûches de différentes grosseurs. Souvent, le bois de chauffage acheté d'un fournisseur commercial n'est pas fendu assez petit pour alimenter un feu. Il est parfois préférable de refendre le bois avant de le corder pour qu'il sèche.

3.2.5 Comment faire sécher le bois de chauffage

Le bois de chauffage qui n'est pas suffisamment sec est la cause de la plupart des plaintes concernant les appareils de chauffage au bois. Brûler constamment du bois vert ou un bois qui n'a pas été conditionné produit plus de créosote et implique généralement un manque de chaleur et des vitres de porte sales. Voir **Section 5 : Entretien de votre système de chauffage au bois** pour plus d'information sur la créosote.



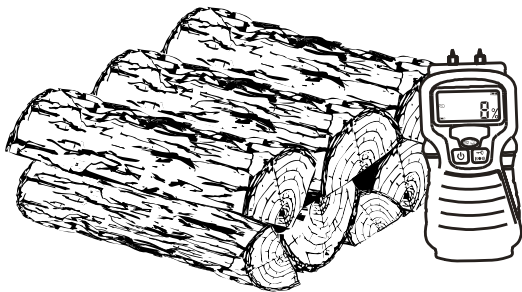
Voici quelques-unes des choses dont il faut tenir compte pour l'estimation du temps de séchage :

- le bois de chauffage prend beaucoup de temps à sécher;
- le bois de chauffage acheté d'un vendeur est rarement suffisamment sec pour être brûlé, il est donc conseillé d'acheter le bois au printemps et de le faire sécher vous-même;
- le séchage est plus rapide dans un climat sec que dans un climat maritime humide;
- le séchage est plus rapide l'été par temps chaud que l'hiver;
- les petites bûches sèchent plus rapidement que les grosses;
- les bûches fendues sèchent plus rapidement que le bois rond;
- le bois mou sèche plus rapidement que le bois franc;
- le bois mou comme le pin, l'épinette et le peuplier/tremble peut être suffisamment sec pour faire du feu après avoir été cordé à l'extérieur seulement pendant les mois d'été;
- le bois franc comme le chêne, l'érable et le frêne peut mettre un ou même deux ans à sécher complètement, surtout s'il s'agit de grosses bûches;
- le bois de chauffage sèche plus rapidement lorsqu'il est cordé à l'extérieur où il est exposé au soleil et au vent; il prend beaucoup plus de temps à sécher lorsqu'il est cordé dans une remise à bois;
- du bois de chauffage prêt à brûler a une teneur en humidité de 15 à 20 % et permettra au poêle d'atteindre son rendement le plus élevé.

3.2.6 Comment évaluer la teneur en humidité du bois de chauffage

Vous pouvez savoir si du bois de chauffage est suffisamment sec pour brûler à l'aide des indications suivantes :

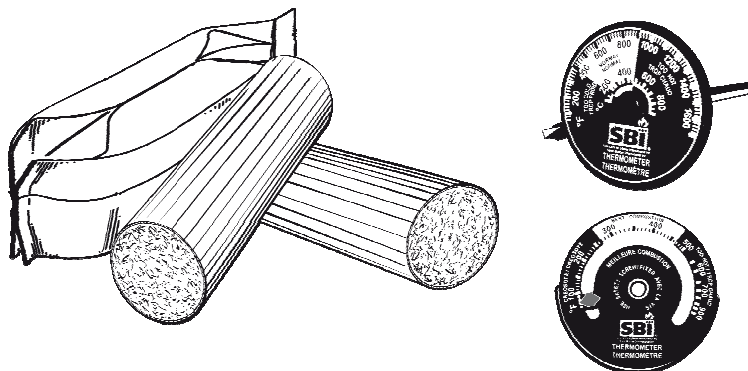
- des fissures apparaissent à l'extrémité des bûches au fur et à mesure qu'elles sèchent;
- en séchant au soleil, le bois passe d'une coloration blanche ou crémeuse à gris ou jaune;
- frappez deux morceaux de bois ensemble, le bois sec sonne creux et le bois humide sonne sourd;
- le bois sec est beaucoup plus léger que le bois humide;
- fendez un morceau de bois et si la face mise à jour semble chaude et sèche au toucher, il est assez sec pour être brûlé; s'il est humide au toucher, il n'est pas prêt;
- brûlez un morceau de bois, le bois humide chuinte et grésille dans le feu, pas le bois sec.



Vous pouvez vous procurer un indicateur d'humidité pour le bois de chauffage.

3.3 Bûches usinées

Ne brûlez pas de bûches usinées contenant de la sciure imprégnée de cire ou de bûches contenant des additifs chimiques. Les bûches usinées faites à 100 % de sciure comprimée peuvent être brûlées, mais faites attention ne pas brûler trop de ces bûches à la fois. Assurez-vous que la température ne dépasse pas 475 °F (246 °C) sur un thermomètre magnétique pour installation sur un tuyau à simple paroi ou 900 °F (482 °C) sur un thermomètre avec sonde pour installation sur tuyau à double paroi. Le thermomètre devrait être placé à peut-être 18" (457 mm.) Des températures plus élevées risquent de surchauffer le poêle et de l'endommager.



4 Utilisation du poêle

4.1 Utilisation d'un pare-étincelles

Ce poêle a été mis à l'essai pour être utilisé la porte ouverte avec un pare-étincelles (AC01342), vendu séparément.) Assurez-vous que le pare-étincelles soit bien fixé à l'appareil pour éviter tout risque d'incendie. Lorsque le pare-étincelles est utilisé, il est important de ne pas laisser le poêle sans surveillance afin de réagir promptement dans l'éventualité d'un retour de fumée dans la pièce. Les causes potentielles de retour de fumée sont décrites à la section huit de ce manuel. Voir **Annexe 2** pour instructions d'installation.

L'UTILISATION DU PARE-ÉTINCELLES AUGMENTE LES CHANCES DE GÉNÉRER DU MONOXYDE DE CARBONE. LE MONOXYDE DE CARBONE EST UN GAZ INODORE QUI EST HAUTEMENT TOXIQUE ET QUI PEUT ENTRAÎNER LA MORT LORSQU'IL EST EN FORTE CONCENTRATION DANS L'AIR

4.2 Les premières attisées

Deux choses vont se produire lorsque vous ferez les premières attisées, la peinture durcira et les composantes intérieures se conditionneront.

Au fur et à mesure que la peinture durcit, certains éléments chimiques se vaporisent. Les vapeurs ne sont pas empoisonnées, mais elles sentent mauvais. Les vapeurs de peinture fraîches peuvent aussi déclencher de fausses alarmes dans les détecteurs de fumée. Alors, lorsque vous allumez le poêle pour la première fois, préparez-vous à ouvrir les portes et les fenêtres pour ventiler la maison. Au fur et à mesure que vous faites du feu de plus en plus chaud, plus de surfaces peintes atteignent le point de durcissement de la peinture. L'odeur de la peinture qui durcit ne disparaîtra qu'une fois que vous aurez fait un ou deux feux très chauds.

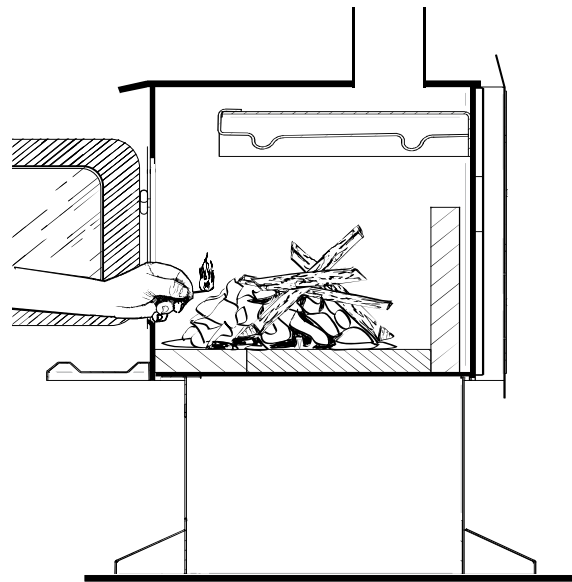
Faites deux ou trois petits feux pour amorcer le processus de durcissement et de conditionnement. Faites ensuite des feux plus gros et plus chauds jusqu'à ce que le poêle ne dégage plus d'odeur de peinture. Une fois que l'odeur de peinture a disparu, votre poêle est prêt pour chauffer réellement.

4.3 Faire du feu

Chaque personne qui chauffe au bois développe sa façon préférée de faire du feu. Peu importe la méthode que vous choisissiez, votre but devrait être d'avoir un feu chaud rapidement. Un feu qui prend rapidement produit moins de fumée et crée moins de créosote dans la cheminée. Voici trois façons répandues et efficaces pour faire un feu de bois.

4.3.1 Méthode traditionnelle pour faire du feu

La méthode traditionnelle pour faire un feu de bois est de faire des boules avec 5 à 10 feuilles de papier journal et de les placer dans la chambre à combustion. Ensuite, on place une dizaine d'éclats de bois fins sur le papier journal. Ces éclats devraient être très fins et avoir moins d'un pouce (25mm) d'épaisseur. Puis, on place des éclats plus gros sur les petits éclats. Ouvrez le contrôle d'air au maximum et allumez le papier journal. Si vous avez un système d'évacuation droit et haut, vous devriez pouvoir fermer la porte immédiatement et le feu s'allumera. Si votre système d'évacuation comporte des coudes ou une cheminée extérieure, il vous faudra peut-être laisser la porte fermée sans la verrouiller durant quelques minutes, pendant que le papier journal s'enflamme et que la chaleur de la cheminée produit un peu de tirage. Une fois que le feu est allumé, fermez la porte et laissez le contrôle d'air complètement ouvert.



Allumage d'un feu conventionnel avec des éclats de bois et du papier dessous.

NE PAS LAISSER LE POÊLE SANS SURVEILLANCE LORSQUE LA PORTE EST LÉGÈREMENT OUVERTE LORS DE L'ALLUMAGE. TOUJOURS FERMER LA PORTE APRÈS L'ALLUMAGE.

Une fois que le bois d'allumage est presque entièrement brûlé, vous pouvez ajouter des bûches normales jusqu'à ce que vous ayez un feu de la bonne grosseur pour le temps qu'il fait.

4.3.2 Méthode du feu descendant

La méthode d'allumage par feu descendant règle deux problèmes causés par la méthode traditionnelle : tout d'abord, il ne s'effondre pas sur lui-même pour s'éteindre en brûlant et ensuite, il n'est pas nécessaire de grossir le feu graduellement parce que la chambre à combustion est pleine avant que l'on allume le feu. Un feu descendant peut brûler pendant deux heures ou plus. La méthode du feu descendant ne fonctionne bien que si l'on utilise du bois très sec.

On commence en plaçant trois ou quatre bûches fendues sèches de pleine grosseur dans la chambre à combustion. Ensuite, on place 4 ou 5 éclats plus petits (2 po. à 3 po. [50 mm à 75 mm] de diamètre) sur les grosses bûches à angle droit (comme une cabane en bois rond). Puis on place une dizaine d'éclats fins sur la deuxième rangée à angle droit.

On rajoute environ 5 boules papier journal sur le dessus du feu. Il suffit de les froisser et de les insérer entre les éclats fins sous le coupe-feu. Vous pouvez aussi faire des nœuds de papier en roulant des feuilles d'un coin à l'autre et en faisant un nœud au centre. L'avantage des nœuds est qu'ils ne roulent pas hors du feu lors de la combustion. Allumez le papier journal et regardez le feu brûler de haut en bas.

4.3.3 Deux bûches parallèles

Placez deux bûches fendues dans la chambre à combustion. Placez quelques feuilles de papier journal tordu entre les bûches. Puis, placez quelques éclats fins de travers sur les bûches et des éclats plus gros par-dessus, comme une cabane en bois rond. Allumez le papier journal.

4.3.4 Utilisation des allume-feu

Plusieurs personnes aiment utiliser des allume-feu commerciaux plutôt que du papier journal. Certains de ces allume-feu sont faits de sciure et de cire et d'autres sont faits de produits chimiques spéciaux inflammables. Suivez les instructions sur l'emballage pour l'utilisation.

On peut utiliser un allume-feu en gel, mais seulement s'il n'y a plus de braises chaudes. À utiliser seulement dans une chambre à combustion froide pour allumer un feu.

NE PAS UTILISER DE LIQUIDES INFLAMMABLES COMME L'ESSENCE, LE NAPHTE, LE MAZOUT, L'HUILE À MOTEUR OU DES AÉROSOLS POUR ALLUMER OU RAVIVER LE FEU.

4.4 Comment entretenir un feu de bois

4.4.1 Conseils généraux

Le chauffage au bois à l'aide d'un appareil autonome est très différent des autres types de chauffage. Il y aura des différences de température dans différents endroits de la maison et il y aura des variations de température le jour et la nuit. Cela est normal et pour les gens qui ont de l'expérience dans le chauffage au bois, ce sont les avantages du chauffage au bois par zones.

Ne vous attendez pas à ce que le poêle ait une production de chaleur stable. Il est normal que la température de surface augmente après qu'une nouvelle charge de bois soit allumée et que la température diminue graduellement avec la progression du feu. L'augmentation et la diminution de la température peuvent être synchronisées avec vos routines domestiques. Par exemple, la température de la zone peut être plus fraîche lorsque vous êtes actif, lorsque vous faites du ménage ou de la cuisson et elle peut être plus chaude lorsque vous êtes inactif, quand vous lisez ou regardez la télévision.

Le bois brûle mieux en cycles. Un cycle commence lorsqu'une nouvelle charge de bois est allumée par les braises chaudes et se termine lorsque celle-ci est consommée et qu'il n'en reste que des braises de la grosseur de celles qui se trouvaient dans le feu lorsque le bois a été rajouté. N'essayez pas d'obtenir un dégagement de chaleur stable en plaçant une seule bûche dans le feu à intervalles réguliers. Placez-en au moins trois à la fois et plus de préférence, de sorte que la chaleur produite par une bûche aide à allumer ses voisines. Chaque charge de bois devrait fournir plusieurs heures de chauffage. La grosseur de chaque charge peut varier selon la quantité de chaleur nécessaire.

Lorsque vous alimentez le feu par cycles, vous avez rarement besoin d'ouvrir la porte de chargement quand le bois brûle. Ceci est un avantage parce qu'il y a plus de chances que la fumée ne s'échappe du poêle lorsqu'on ouvre la porte pendant que le feu brûle encore avec force. Ceci est particulièrement vrai si le raccord de cheminée est muni de coudes à 90° et si la cheminée est fixée au mur extérieur de la maison.

SI VOUS DEVEZ OUVRIR LA PORTE PENDANT QUE LE BOIS BRÛLE, OUVREZ LE CONTRÔLE D'ADMISSION D'AIR COMPLÈTEMENT PENDANT QUELQUES MINUTES, PUIS DÉVERROUILLEZ ET OUVREZ LA PORTE LENTEMENT.

4.4.2 Enlèvement de la cendre

Il faudrait retirer la cendre de la chambre à combustion tous les deux ou trois jours environ en période de chauffage maximum. Ne laissez pas la cendre s'accumuler de façon excessive dans la chambre à combustion parce qu'elle nuira au bon fonctionnement du poêle.

Le meilleur moment pour enlever la cendre, c'est après avoir chauffé toute la nuit lorsque le poêle est relativement froid, mais qu'il y a encore un peu de tirage pour aspirer la poussière de cendre vers l'intérieur du poêle et l'empêcher de sortir dans la pièce.

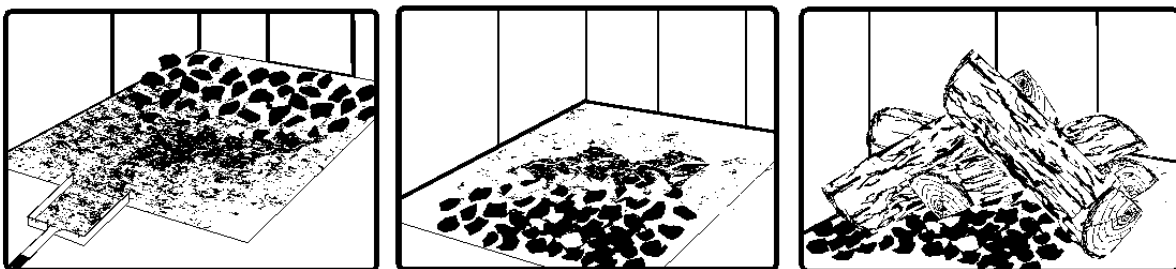
Une fois que la cendre a été enlevée du poêle et placée dans un contenant métallique avec un couverc étanche, elle devrait être sortie de la maison immédiatement. Le contenant métallique fermé sera posé sur un plancher non-combustible ou sur le sol loin de tout matériau inflammable. Les cendres contiennent normalement des braises brûlantes qui peuvent rester chaudes pendant plusieurs jours. Si les cendres sont disposées par enfouissement dans le sol ou dispersées autrement sur place, elles devraient être maintenues dans le contenant fermé jusqu'à ce qu'elles soient complètement refroidies. Aucun autre déchet ne doit être placé dans ce contenant.

NE LAISSEZ JAMAIS DE CENDRE À L'INTÉRIEUR OU DANS UN CONTENANT NON-MÉTALLIQUE SUR UN PLANCHER DE BOIS.

4.4.3 Déplacement des braises

Recharger le feu lorsque vous remarquez que la température de la pièce est plus basse. Vous trouverez la plupart des braises restantes au fond de la chambre à combustion, à l'opposé de la porte. Déplacer ces braises à l'aide d'une pelle vers la porte avant de remettre du bois. Il y a deux raisons pour le déplacement de ces braises. Tout d'abord, cela les rassemble près de l'endroit où la plus grande partie de l'air entre dans la chambre à combustion et où elles peuvent enflammer la nouvelle charge rapidement et deuxièmement, les braises ne seront pas étouffées par la nouvelle charge de bois.

Si vous étalez simplement les braises, la nouvelle charge brûlera en amortissant longtemps avant de s'enflammer.



Enlever les cendres, puis déplacez les braises vers l'avant de la chambre à combustion avant de remettre du bois pour qu'elles enflamment la nouvelle charge.

4.4.4 Allumage à chaud de chaque nouvelle charge

Placez la nouvelle charge de bois sur les braises vers l'arrière et pas trop près de la vitre. Fermez la porte et ouvrez le contrôle d'air de combustion complètement. Laissez le contrôle d'air complètement ouvert jusqu'à ce que les flammes envahissent toute la chambre à combustion, que le bois soit noirci et que ses rebords soient rougeoyants. L'allumage de chaque nouvelle charge de bois fait plusieurs choses :

- enlève l'humidité de surface du bois;
- crée une couche de bois brûlé ce qui ralentit le rejet de fumée;
- réchauffe les éléments de la chambre à combustion de sorte qu'ils réfléchissent la chaleur vers le feu; et
- réchauffe la cheminée pour qu'elle produise un tirage fort et constant pour le reste du cycle.

Bien qu'il soit important d'allumer chaque nouvelle charge à chaud pour préparer une combustion propre, ne laissez pas le feu brûler à pleine intensité plus de quelques minutes.

NE LAISSEZ PAS LE POÊLE SANS SURVEILLANCE LORS DE L'ALLUMAGE À CHAUD D'UNE NOUVELLE CHARGE.

NE PAS SURCHAUFFER.

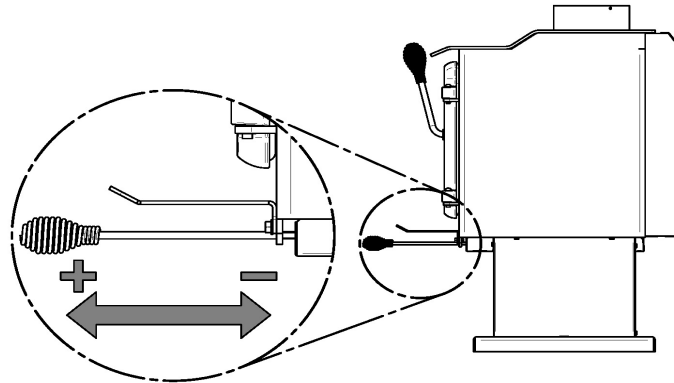
Lorsque vous brûlez une nouvelle charge de bois à chaud pour réchauffer le bois, le poêle et la cheminée, le poêle produira une poussée de chaleur. Cette poussée de chaleur a du bon lorsque la température de la pièce est un peu en dessous de ce qui est désirable, mais non lorsque la pièce est déjà chaude. Par conséquent, laissez brûler chaque charge de bois complètement pour que la pièce commence à refroidir un peu avant de remettre du bois. Le fait de laisser la pièce refroidir avant de remettre du bois est l'un des secrets d'une combustion propre et du chauffage par zone efficace.

4.4.5 Réduire l'admission d'air

Une fois que le bois de chauffage, la chambre à combustion et la cheminée sont chauds, vous pouvez commencer à réduire l'admission d'air pour avoir une combustion stable.

Au fur et à mesure que vous réduisez l'admission d'air de combustion, deux choses importantes se produisent. Tout d'abord, le taux de combustion diminue, ce qui répartit l'énergie thermique du combustible sur une plus grande période de temps. Ensuite, le taux d'évacuation du poêle et de la cheminée ralentit, ce qui donne plus de temps pour le transfert d'énergie des gaz évacués. Vous remarquerez qu'au fur et à mesure que vous réduisez l'admission d'air, les flammes diminuent. Ceci est une indication que le poêle brûle à son rendement maximum.

Si les flammes diminuent encore et disparaissent presque lorsque vous réduisez l'air, c'est que vous avez réduit l'admission trop tôt ou que votre bois est plus humide qu'il ne devrait. Si vous avez du bon bois et que vous utilisez le contrôle d'admission d'air correctement, les flammes devraient diminuer, mais rester vives et stables, même quand on diminue l'air.



4.4.6 Faire différents feux pour différents besoins

L'utilisation du contrôle d'admission d'air n'est pas la seule façon de synchroniser le rendement thermique du poêle et les besoins en chauffage. Votre maison aura besoin de beaucoup moins de chauffage en octobre qu'en janvier pour conserver une température confortable. Si vous remplissez la chambre à combustion en automne, vous surchaufferez la pièce ou réduirez la combustion tellement que le feu boucanera et sera inefficace. Voici quelques suggestions pour faire des feux convenant à différents besoins de chauffage.

4.4.6.1 Des petits feux pour chasser l'humidité de la maison

Pour faire un petit feu qui produira peu d'énergie thermique, utilisez de petits morceaux de bois et placez-les en croisée dans la chambre à combustion. Les morceaux ne devraient avoir que 3 po. ou 4 po. de diamètre. Une fois que vous aurez ramené les braises à l'avant, pour pouvez placez deux morceaux l'un à côté de l'autre, en diagonale dans la chambre à combustion, puis deux autres par-dessus en croisé. Ouvrez le contrôle d'air complètement et ne réduisez l'air qu'une fois le bois totalement enflammé. Ce type de feu est bon pour les températures modérées lorsque vous êtes près du poêle pour vous en occuper et devrait fournir suffisamment de chaleur pendant quatre heures ou plus. C'est le bon moment d'utiliser du bois mou avec ces petits feux, pour qu'il y ait moins de chances de surchauffer la maison.

4.4.6.2 Des feux qui donnent peu de chaleur et durent longtemps

Parfois vous désirerez faire un feu qui durera jusqu'à huit heures, mais ne produira pas de chaleur intense. Dans ce cas, utilisez du bois mou et placez les bûches de façon compacte dans la chambre à combustion pour qu'elles soient collées les unes aux autres. Il vous faudra laisser brûler la charge à pleine chaleur pendant assez longtemps pour que la surface des bûches devienne complètement noircie, avant de réduire l'air. Assurez-vous que la flamme soit vive avant de laisser le feu brûler par lui-même.

4.4.6.3 Des feux qui donnent beaucoup de chaleur pour le temps froid

Lorsque les besoins de chauffage sont élevés par temps froid, il vous faudra un feu stable et vif. C'est le temps de brûler vos plus grosses bûches de bois franc si vous en avez. Placez les plus grosses bûches au fond de la chambre à combustion et placez le reste des bûches de façon compacte. Un feu aussi dense produira la combustion la plus longue que votre poêle peut donner.

Il vous faudra faire attention en faisant ce type de feu, car si vous réduisez trop l'admission d'air, le feu brûlera en amortissant. Assurez-vous que la flamme soit vive avant de laisser le feu brûler par lui-même.

4.4.6.4 Temps de combustion maximum

Le temps de combustion est la période entre l'ajout de bois sur un lit de braises et la combustion de ce bois en braises de même dimension. La phase des flammes du feu dure environ la première partie du cycle de combustion et la deuxième partie est la phase des braises pendant laquelle il y a peu ou pas de flamme. La durée de combustion dont est capable le poêle, y compris les deux phases de flammes et de braises, variera selon un nombre d'éléments comme :

- la dimension de la chambre à combustion;
- la quantité de bois mise dans le poêle;
- l'essence de bois de chauffage;
- la teneur en humidité du bois;
- la dimension de la pièce à chauffer;
- la zone climatique où vous résidez; et
- l'époque de l'année.

Le tableau ci-dessous donne une indication très générale des temps de combustion maximums que vous connaîtrez, selon le volume de la chambre à combustion.

VOLUME DE LA CHAMBRE À COMBUSTION	TEMPS DE COMBUSTION MAXIMUM
< 1.5 pi. cu.	3 à 5 heures
1.5 pi. cu. à 2 pi. cu.	5 à 6 heures
2 pi. cu. à 2.5 pi. cu.	6 à 8 heures
2.5 pi. cu. à 3.0 pi. cu.	8 à 9 heures
>3.0 pi. cu	9 à 10 heures

Des temps de combustion longs n'indiquent pas nécessairement que le rendement du poêle est bon. Lorsque vous êtes à la maison pendant la journée et que vous pouvez vous occuper du feu, il est préférable de faire de petits feux qui fourniront de trois à quatre heures de chaleur, plutôt que de remplir la chambre à combustion pour avoir une combustion plus longue. Il est plus facile d'ajuster le rendement thermique du poêle aux besoins de chauffage de la pièce avec des cycles de combustion plus courts.

4.4.6.5 Des feux dont le bois est placé droit (orientation nord-sud) par rapport à des feux dont le bois est placé sur le travers (orientation est-ouest)

Dans les chambres à combustion qui sont à peu près carrées, on peut placer le bois de sorte que lorsqu'on regarde par la vitre, on voit l'extrémité des bûches (placé droit) ou le côté des bûches (sur le travers).

Les charges sur le travers qui sont placées de façon compacte mettent longtemps avant de se désagréger dans le feu, mais la quantité de bois que vous pouvez mettre est limitée parce que si vous mettez trop de bûches, l'une d'elles peut tomber sur la vitre. Les charges sur le travers sont excellentes pour des feux à basse intensité qui durent longtemps par temps relativement doux.

Les charges placées droit se désagrègent plus rapidement, mais l'on peut mettre beaucoup plus de bois à la fois. Ceci fait que les charges placées droit sont bonnes pour des feux à haut rendement qui durent longtemps par temps froid.

5 Entretien de votre système de chauffage au bois

5.1 Entretien du poêle

Votre nouveau poêle vous donnera des années de bon service si vous l'utilisez et l'entretenez correctement. Certains des éléments intérieurs de la chambre à combustion, comme les briques réfractaires, les coupe-feu et les tubes d'air s'useront avec le temps sous la chaleur intense. Vous devriez toujours remplacer les pièces défectueuses par des pièces d'origine (voir **Annexe 5 : Vue éclatée et liste de pièces**). Si vous allumez chaque charge à chaud au début d'un cycle comme décrit ci-dessus, cela ne causera pas de détérioration prématurée du poêle. Cependant, si vous laissez fonctionner le poêle avec la commande d'air complètement ouvert pendant des cycles complets, cela peut finir par endommager le poêle. Plus le poêle devient chaud pendant les cycles de combustion, plus vite ses éléments se détérioreront. C'est pour cela **qu'il ne faut jamais laisser le poêle sans surveillance lors de l'allumage à chaud d'une nouvelle charge.**

5.1.1 Nettoyage de la vitre

Dans des conditions normales, votre vitre devrait rester relativement propre. Si votre bois de chauffage est suffisamment sec et que vous suivez les instructions d'utilisation de la présente notice, il se formera un dépôt blanchâtre et poussiéreux sur la surface intérieure de la vitre après une semaine environ d'utilisation. Cela est normal et s'enlève facilement lorsque le poêle est froid en essuyant la vitre à l'aide d'un linge humide ou d'un essuie-tout, puis en l'asséchant. **N'essayez jamais de nettoyer la vitre quand le poêle est chaud.**

Au printemps et à l'automne, lorsque le poêle fonctionne à basse température, il se peut que vous notiez la formation de taches brun pâle, surtout dans les coins inférieurs de la vitre. Cela indique que le feu fume et qu'une partie de la fumée s'est condensée sur la vitre. Lorsque le temps est plus doux, vous découvrirez peut-être qu'il est préférable de laisser le feu s'éteindre plutôt que d'essayer d'entretenir du feu continuellement. Utilisez la technique décrite ci-dessus pour chasser l'humidité de la maison.

S'il se forme des taches brunes sur la vitre, vous pouvez les enlever à l'aide de nettoyants spéciaux pour vitre de porte de poêle ou foyer à bois. **N'utilisez pas d'abrasifs pour nettoyer la vitre du poêle.**

Les dépôts qui se forment sur la vitre sont la meilleure indication de la qualité du combustible et de votre réussite à bien chauffer le poêle. Votre but devrait être d'avoir une vitre propre sans taches brunes. Si vous continuez à voir des taches brunes sur la vitre, il vous faut changer quelque chose dans votre façon de faire ou votre combustible. Des taches sur la vitre indiquent une combustion incomplète du bois, ce qui signifie aussi plus de rejets de fumée et une formation plus rapide de créosote dans la cheminée.

Si vous voyez des traînées brunes provenant du rebord de la vitre, il est temps de changer le joint d'étanchéité sur le pourtour de la vitre. Demandez à votre vendeur de poêles un joint d'étanchéité de vitre auto-adhésif et suivez les instructions ci-dessous pour l'installation.

5.1.2 Remplacement du joint d'étanchéité de la porte

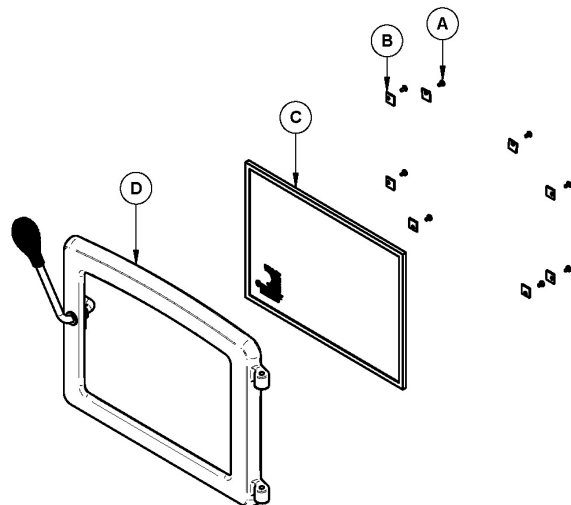
Après un an ou plus d'usage, le joint d'étanchéité de la porte se comprimera et deviendra dur, ce qui peut permettre à de l'air de passer. Vous pouvez vérifier l'état de votre joint de porte en fermant et en verrouillant la porte sur un bout de papier. Vérifiez tout le tour de la porte. Si le papier glisse facilement à n'importe quel endroit, il est temps de remplacer le joint.

Utilisez le bon joint d'étanchéité que vous obtiendrez chez votre vendeur. Le bon diamètre et la bonne densité du joint sont importants pour que l'étanchéité soit bonne.

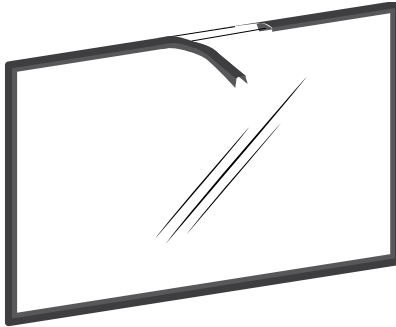
Placez la face de la porte vers le bas sur une surface douce comme un torchon ou un morceau de tapis. Retirez le vieux joint d'étanchéité de la porte en tirant et en le dégageant avec un tournevis. Utilisez ensuite le tournevis pour gratter la vieille colle à joint qui se trouve sur la porte. Placez alors un cordon de $\frac{1}{4}$ po. (6mm) de silicone haute température dans la rainure du joint d'étanchéité. En partant du centre du côté des charnières, poussez le joint dans la rainure. N'étirez pas le joint en le plaçant. Laissez environ $\frac{1}{2}$ po. de joint dépasser au moment de le couper et poussez-en l'extrémité dans la rainure. Repoussez les fibres qui dépassent sous le joint vers le silicone. Fermez la porte et n'utilisez pas le poêle pendant 24 heures.

5.1.3 Remplacement du joint d'étanchéité et/ou de la vitre

Il est bon de remplacer le joint d'étanchéité de la vitre en même temps que celui de la porte. Le joint est plat et encollé et est fait de fibre de verre tressée. Retirez les vis (A) et les pattes de rétention (B) de la vitre (C) qui retiennent celle-ci au cadre de la porte (D). Retirez la vitre (C) et enlevez le vieux joint. C'est un bon moment pour bien nettoyer la vitre.



Le joint doit être centré sur le rebord de la vitre. Pour y réussir facilement, retirez une partie du papier qui recouvre l'adhésif et placez le joint sur une table en tournant l'adhésif vers le haut. Collez l'extrémité du joint au milieu de l'un des rebords, puis pressez le rebord de la vitre sur le joint, en prenant soin de bien la centrer sur le joint. Retirez une plus grande partie du papier et faites tourner la vitre, puis pressez la section suivante sur le joint. N'étirez pas le joint en le plaçant. Continuer jusqu'à ce que vous reveniez au point de départ et coupez le joint à la longueur nécessaire. À présent, pincer le joint sur la vitre en le faisant chevaucher le rebord, sur tout le pourtour. Remplacez la vitre, en prenant soin de bien centrer la vitre dans la porte. Ne pas trop serrer les vis. Remarquez que les deux principales causes de bris de vitre sont un positionnement inégal dans la porte et des vis de rétention trop serrées.



Ne maltraitez pas la porte en frappant dessus ou en la claquant. Ne pas se servir de l'unité si la vitre est manquante, craquée ou brisée. Pour changer la vitre, utilisez la même procédure décrite plus haut.

5.1.4 Nettoyage et peinture du poêle

N'essayez pas de nettoyer ou de peindre le poêle lorsqu'il est chaud. Les surfaces peintes peuvent être essuyées avec un linge humide. Les surfaces plaquées peuvent être égratignées par les nettoyants abrasifs. Pour que le fini conserve son lustre original, n'utilisez qu'un linge doux et humide pour nettoyer les surfaces plaquées.

Si la peinture est égratignée ou endommagée, vous pouvez redonner une apparence neuve à votre poêle en repeignant à l'aide de peinture résistante à la chaleur. Avant de peindre, poncez la surface à l'aide de papier sablé, essuyez pour enlever la poussière et appliquez deux minces couches de peinture. Pour obtenir les meilleurs résultats, utilisez la même peinture que celle utilisée à l'origine sur le poêle, disponible en cannettes aérosol. Voyez votre vendeur pour les détails.

5.2 Entretien de la cheminée et du raccord de cheminée

5.2.1 Pourquoi ramoner la cheminée?

La fumée de bois peut se condenser à l'intérieur du raccord de cheminée et de la cheminée, formant un dépôt inflammable appelé crésote. Si on laisse la crésote s'accumuler dans le système d'évacuation, elle peut s'enflammer lorsqu'on fait un feu très chaud dans le poêle et un feu extrêmement chaud peut progresser jusqu'à l'extrémité de la cheminée. De graves feux de cheminée peuvent endommager même les meilleures cheminées. Des feux fumants peuvent rapidement causer la formation d'une épaisse couche de crésote. Lorsque vous évitez les feux fumants, de sorte que les gaz sortant de la cheminée sont presque transparents, la crésote se forme plus lentement. Votre nouveau poêle a les caractéristiques nécessaires pour vous aider à faire des feux propres produisant peu ou pas de fumée, ce qui donne moins de crésote dans la cheminée.

5.2.2 À quelle fréquence devriez-vous ramoner la cheminée?

Il n'est pas possible de prédire en combien de temps ou combien de crésote se formera dans votre cheminée. Il est important, par conséquent, de vérifier mensuellement s'il y a des dépôts dans votre cheminée pendant que vous vous habituez à votre nouveau poêle, jusqu'à ce que vous connaissiez le taux de formation de la crésote. Même si la crésote se forme lentement dans votre système, la cheminée devrait être inspectée et nettoyée chaque année.

Il est recommandé de nettoyer le système de cheminée à la fin de chaque saison de chauffage. Pendant l'été, l'air est plus humide et avec une circulation d'air minimal dans le poêle ou la fournaise, la créosote et/ou la suie restante dans les tuyaux peuvent produire un acide qui accélérera le processus de corrosion de l'acier et peut le perforer prématurément, ce qui en retour, ne serait pas couvert par la garantie. Faites nettoyer le système de cheminée par un ramoneur professionnel à l'aide d'une brosse en plastique ou en acier.

Contactez votre service d'incendie municipal ou provincial pour obtenir des informations sur la façon de traiter un feu de cheminée. Ayez un plan clairement compris pour traiter un feu de cheminée.

5.2.3 Ramonage de la cheminée

Le ramonage de la cheminée peut être difficile et dangereux. Si vous n'avez pas d'expérience dans le ramonage des cheminées, vous aimerez peut-être mieux engager un ramoneur professionnel pour inspecter et nettoyer le système pour la première fois. Après avoir vu comment se déroule le ramonage, vous saurez si c'est un travail que vous pouvez faire.

Le matériel le plus couramment utilisé comprend des tiges en fibre de verre munies de raccords filetés et de brosses en plastique. On fait glisser de force la brosse de haut en bas de la cheminée pour en retirer la créosote par frottement.

Le raccord de cheminée et ses éléments devraient toujours être nettoyés en même temps que la cheminée.



ATTENTION: L'emploi de votre poêle sans son déflecteur pourrait créer des températures dangereuses et annulera la garantie. **REMARQUE :** Avant d'installer les briques réfractaires, assurez-vous qu'elles ne sont ni cassées ni endommagées d'une façon ou d'une autre et faites remplacer celles qui le sont. Inspectez les briques au moins une fois par an et remplacez celles qui sont cassées ou endommagées. L'existence d'un déflecteur amovible facilite l'inspection et le ramonage de la cheminée.

PARTIE B - INSTALLATION

6 Sécurité

6.1 Résumé des mises en garde et avertissements concernant l'installation

- LES INFORMATIONS INSCRITES SUR LA PLAQUE D'HOMOLOGATION DE L'APPAREIL ONT TOUJOURS PRÉÉANCE SUR LES INFORMATIONS CONTENUES DANS TOUT AUTRE MÉDIA PUBLIÉ (MANUELS, CATALOGUES, CIRCULAIRES, REVUES ET/OU LES SITES WEB).
- LE FAIT DE MÉLANGER DES COMPOSANTES PROVENANT DE DIVERSES SOURCES OU DE MODIFIER DES ÉLÉMENTS PEUT AMENER DES SITUATIONS DANGEREUSES. SI ON PRÉVOIT FAIRE DE TELS CHANGEMENTS, IL FAUT COMMUNIQUER À L'AVANCE AVEC LE MANUFACTURIER.
- TOUTE MODIFICATION DE L'APPAREIL QUI N'A PAS ÉTÉ APPROUVÉE PAR ÉCRIT PAR L'AUTORITÉ D'HOMOLOGATION OU LE MANUFACTURIER VIOLE LES NORMES CSA B365 (CANADA) ET ANSI NFPA 211 (É.-U.).
- BRANCHER LE POÊLE SEULEMENT À UNE CHEMINÉE PRÉFABRIQUÉE HOMOLOGUÉE POUR UTILISATION AVEC DU COMBUSTIBLE SOLIDE OU À UNE CHEMINÉE DE MAÇONNERIE CONFORME AUX CODES DU BÂTIMENT NATIONAL ET LOCAL. TOUT DÉPENDANT DU DIAMÈTRE DE LA CHEMINÉE DE MAÇONNERIE, CETTE DERNIÈRE DEVRAIT ÊTRE MUNIE D'UNE GAINÉ EN ACIER INOXYDABLE.
- SI NÉCESSAIRE, IL FAUT ASSURER UN APPROVISIONNEMENT EN AIR DE COMBUSTION À LA PIÈCE OU AU LOCAL.
- NE PAS RELIER À UN SYSTÈME OU À UN CONDUIT DE DISTRIBUTION D'AIR SAUF SI APPROUVÉ EXPRESSÉMENT POUR UNE TELLE INSTALLATION.
- NE PAS RACCORDER CET APPAREIL À UN CONDUIT DE CHEMINÉE DESSERVANT UN AUTRE APPAREIL.
- PEUT ÊTRE INSTALLER DANS UNE MAISON MOBILE.
- CE POÊLE APPROUVÉ MAISON MOBILE REQUIERT L'INSTALLATION DE L'ENSEMBLE D'ENTRÉE D'AIR EXTÉRIEUR, VENDU SÉPARÉMENT.

AVERTISSEMENT: NE PAS INSTALLER DANS UNE CHAMBRE À COUCHER.

AVERTISSEMENTS: LE POÊLE DOIT ÊTRE FIXÉ À LA STRUCTURE DE LA MAISON MOBILE.

ATTENTION: L'INTÉGRITÉ STRUCTURALE DU PLANCHER, DES MURS ET DU PLAFOND/TOIT DE LA MAISON MOBILE DOIT ÊTRE MAINTENU.

6.2 Règlements régissant l'installation d'un poêle

Lorsqu'il est installé et utilisé tel que décrit dans les présentes instructions, le poêle à bois Century FW2600 convient comme appareil de chauffage autonome pour installation résidentielle. Le poêle à bois Century FW2600 ne convient pas pour une installation dans une chambre à coucher d'une maison mobile.

Au Canada, il faut respecter le CSA B365 Installation des appareils de chauffage à combustible solide et du matériel connexe et le CSA C22.1 Code canadien de l'électricité en l'absence de code local. Aux États-Unis, il faut suivre le ANSI NFPA 211 Standard for Chimneys, Fireplaces, Vents and Solid Fuel-Burning Appliances et le ANSI NFPA 70 National Electrical Code en l'absence de code local.

Ce poêle doit être raccordé à une cheminée conforme aux exigences de cheminées de type HT dans la norme pour cheminées préfabriquées de type résidentiel et appareils de chauffage de bâtiment, UL 103 HT et ULC S629 ou à une cheminée de maçonnerie approuvé selon le code avec une gaine de cheminée.

7 Dégagements par rapport aux matériaux inflammables

Les dégagements donnés dans la présente section ont été établis à partir d'essais conformément aux procédures décrites dans les normes ULC S627 (Canada), UL 1482 (É.-U.) et UL737 (É.-U.). Lorsque le poêle est installé de façon à ce que ses surfaces respectent les dégagements minimums indiqués ou plus, les surfaces inflammables ne surchaufferont pas en usage normal et même anormal.

Aucune partie du poêle ou du conduit de fumée ne peut être placée plus près des matériaux inflammables que les dégagements minimums indiqués.

7.1 Localisation de la plaque d'homologation

Puisque les informations inscrites sur la plaque d'homologation de l'appareil ont toujours préséance sur les informations contenues dans tout autre média publié (manuels, catalogues, circulaires, revues et/ou les sites web) il est important de vous y référer afin d'avoir une installation sécuritaire et conforme. De plus, vous y trouverez des informations concernant votre appareil (modèle, numéro de série, etc.) Vous trouverez la plaque d'homologation au dos de l'appareil.

7.2 Dégagements de l'appareil aux matériaux combustibles

Les dégagements par rapport aux murs inflammables peuvent être légèrement différents entre le Canada et les É.-U. et peuvent aussi varier selon que vous utilisez du tuyau de fumée à paroi simple ou double. Assurez-vous d'utiliser le bon dégagement pour votre emplacement et votre type de tuyau. Consultez la figure **Dégagements aux matériaux combustibles et protection du plancher** afin d'associer chaque lettre au dégagement correspondant.

	DÉGAGEMENTS DE L'APPAREIL (INSTALLATION AVEC TUYAU PAROI SIMPLE)	
	CANADA	USA
A	19" (483 mm)	19" (483 mm)
B	21" (533 mm)	21" (533 mm)
C	16" (406 mm)	16" (406 mm)
K	48" (1219 mm)	48" (1219 mm)
L	72" (183 cm)	72" (183 cm)

	DÉGAGEMENTS DE L'APPAREIL (INSTALLATION AVEC TUYAU PAROI DOUBLE)	
	CANADA	USA
A	7" (178 mm)	7" (178 mm)
B	21" (533 mm)	21" (533 mm)
C	12" (305 mm)	12" (305 mm)
K	48" (1219 mm)	48" (1219 mm)
L	72" (183 cm)	72" (183 cm)

Note : Les dégagements avec tuyau paroi simple sont également valides pour une installation en alcôve.

Si les dégagements ci-dessus sont rencontrés, alors les distances mesurées à partir de la buse seront :

	DISTANCES* DE LA BUSE AVEC TUYAU À PAROI SIMPLE	
	CANADA	USA
D	23½ (597 mm)	23½ (597 mm)
E	29¼ (743 mm)	29¼ (743 mm)
F	25¼ (641 mm)	25¼ (641 mm)

	DISTANCES* DE LA BUSE AVEC TUYAU À PAROI DOUBLE	
	CANADA	USA
D	11½ (292 mm)	11½ (292 mm)
E	29¼ (743 mm)	29¼ (743 mm)
F	21¼ (540 mm)	21¼ (540 mm)

*Notez que les dégagements de l'appareil et les distances des tuyaux doivent être rencontrés de façon individuelle. Il est toutefois possible de réduire les dégagements de l'appareil en utilisant un écran pare-chaleur et en suivant les indications de la Section 7.4 : *Réduction sécuritaire des dégagements par rapport aux murs et au plafond*. Le dégagement d'un tuyau à paroi simple est de 18 pouces. Pour le dégagement d'un tuyau à paroi double certifié, référez-vous à la plaque d'homologation du fabricant du tuyau.

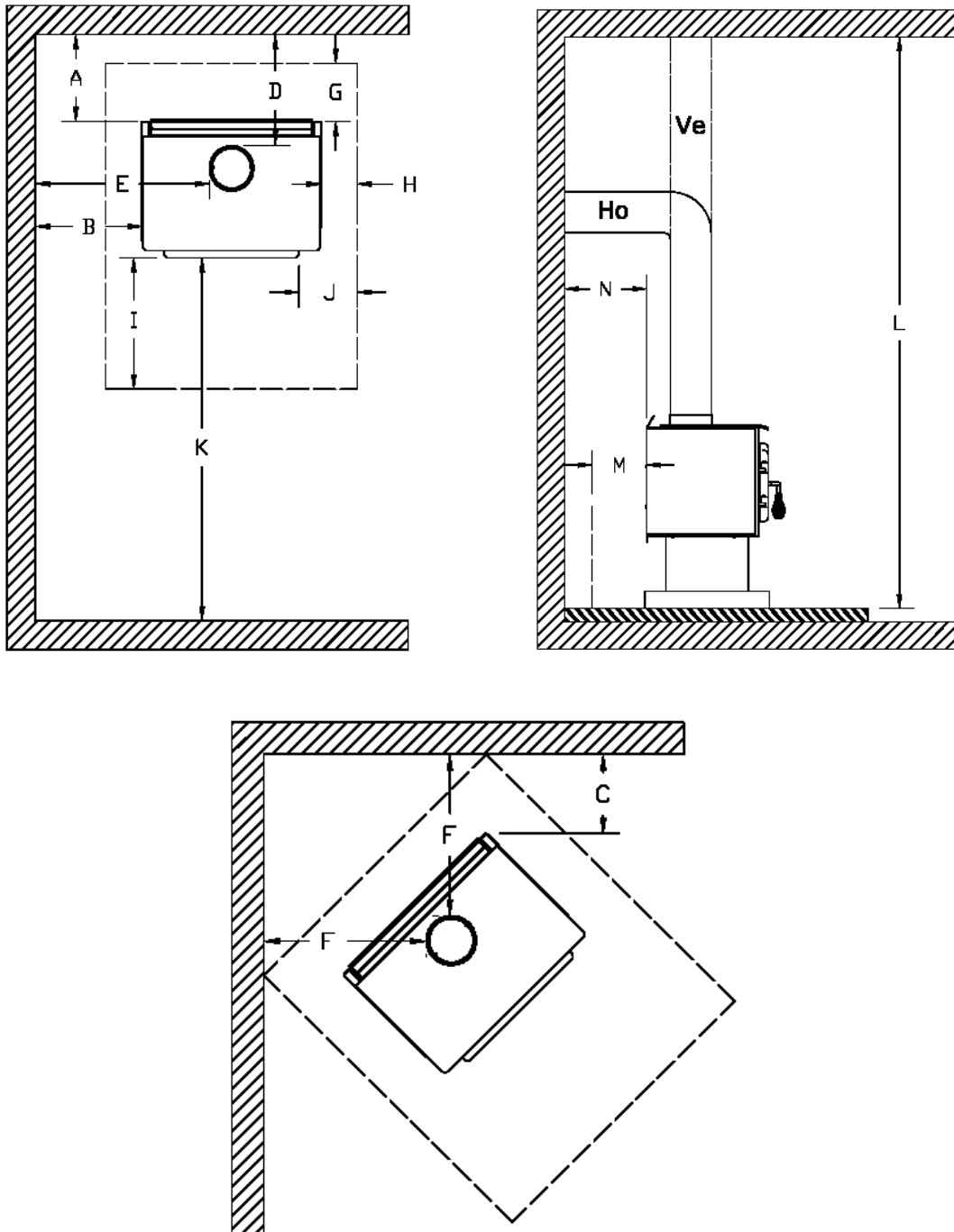
Dégagements pour maison mobile

	DÉGAGEMENTS DE L'APPAREIL (INSTALLATION AVEC TUYAU PAROI DOUBLE)	
	CANADA	USA
A	10" (254 mm)	10" (254 mm)
B	21" (533 mm)	21" (533 mm)
C	12" (305 mm)	12" (305 mm)
K	48" (1219 mm)	48" (1219 mm)
L	84" (213 cm)	84" (213 cm)

Si les dégagements ci-dessus sont rencontrés, alors les distances mesurées à partir de la buse seront :

	DISTANCES* DE LA BUSE AVEC TUYAU À PAROI DOUBLE	
	CANADA	USA
D	14½" (368 mm)	14½" (368 mm)
E	29¼" (743 mm)	29¼" (743 mm)
F	21¼" (540 mm)	21¼" (540 mm)

*Notez que les dégagements de l'appareil et les distances des tuyaux doivent être rencontrés de façon individuelle. Il est toutefois possible de réduire les dégagements de l'appareil en utilisant un écran pare-chaleur et en suivant les indications de la Section 7.4 : *Réduction sécuritaire des dégagements par rapport aux murs et au plafond*. Le dégagement d'un tuyau à paroi simple est de 18 pouces. Pour le dégagement d'un tuyau à paroi double certifié, référez-vous à la plaque d'homologation du fabricant du tuyau.



Dégagements aux matériaux combustibles et protection du plancher

7.3 Protection du plancher

Votre poêle est conçu pour empêcher le plancher de surchauffer. Il faut toutefois le placer sur une surface ininflammable pour protéger le plancher des tisons chauds qui pourraient tomber du poêle lors du chargement et de l'entretien. Il y a des différences entre les protections de plancher pour le Canada et les É.-U., tel qu'illustré dans le tableau ci-dessous et la figure **Dégagements aux matériaux combustibles et protection du plancher**.

	PROTECTION DE PLANCHER*	
	CANADA	É-U.
G	8" (203 mm) – Note 1	N/A (Canada seulement)
H	8" (203 mm)	N/A (Canada seulement)
I	18" (457 mm) À partir de l'ouverture de porte	16" (406 mm) À partir de l'ouverture de porte
J	N/A (É-U. seulement)	8" (203 mm)
M	8" (203 mm)	N/A (Canada seulement)
N	N/A (É-U. seulement)	Note 2

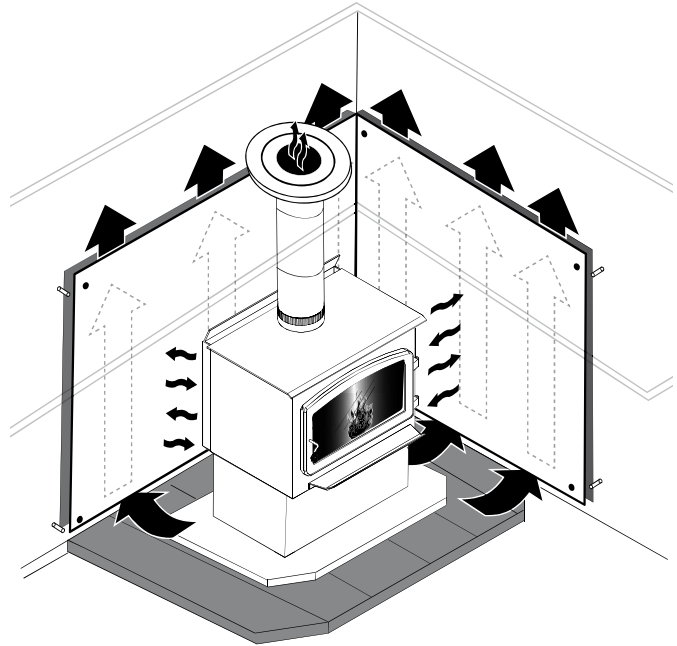
*Acier d'une épaisseur minimale de 0.015" (0.38 mm) ou carreaux de céramique joints à l'aide de coulis. Aucune protection n'est requise si l'appareil est installé sur une surface incombustible (ex : plancher de béton).

Note 1 : La protection de plancher se limite au dégagement arrière (A) si ce dernier est inférieur à 8 pouces (203 mm).

Note 2 : Seulement requis sous la section horizontale (Ho) du connecteur. Doit excéder d'au moins 2 pouces (51 mm) de chaque côté du connecteur.

7.4 Réduction sécuritaire des dégagements par rapport aux murs et au plafond

Il est souvent désirable de réduire les dégagements minimums d'installation en plaçant le poêle plus près des murs pour que l'installation occupe moins de surface de plancher. Il est possible de réduire de façon sécuritaire les dégagements minimums en installant de façon permanente un écran entre le poêle et le matériau inflammable. Les règles s'appliquant aux écrans de sécurité sont parfois compliquées, lisez-les soigneusement et suivez-les à la lettre. Remarquez qu'il peut y avoir des légères différences régionales dans les règles de réduction des dégagements, vérifiez auprès de votre inspecteur en bâtiment ou en protection d'incendie avant de commencer.



7.4.1 Règles de construction de l'écran

Consultez la figure *Dégagements pour construction de l'écran* afin d'associer chaque lettre au dégagement correspondant.

- Les colles utilisées dans la construction des écrans ne doivent ni s'enflammer, ni perdre leurs propriétés adhésives aux températures qui seront atteintes.
- La quincaillerie d'assemblage doit permettre une ventilation verticale complète.
- La quincaillerie d'assemblage qui pénètre dans le matériau combustible à partir de la surface de l'écran ne peut être utilisée que sur les rebords de l'écran

A Dégagement minimum entre le dessus de l'appareil et le plafond sans protection : 1118 mm (44 po.)

B Dépassement de l'écran plus haut que l'appareil : 500 mm (20 po.)

C Espace minimum derrière l'écran : 25 mm (1 po.) Au Canada 21 mm (7/8 de po.)

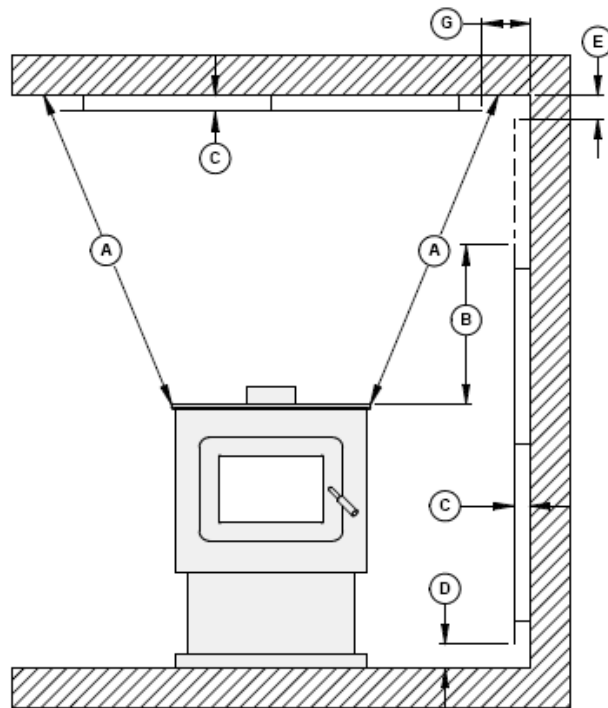
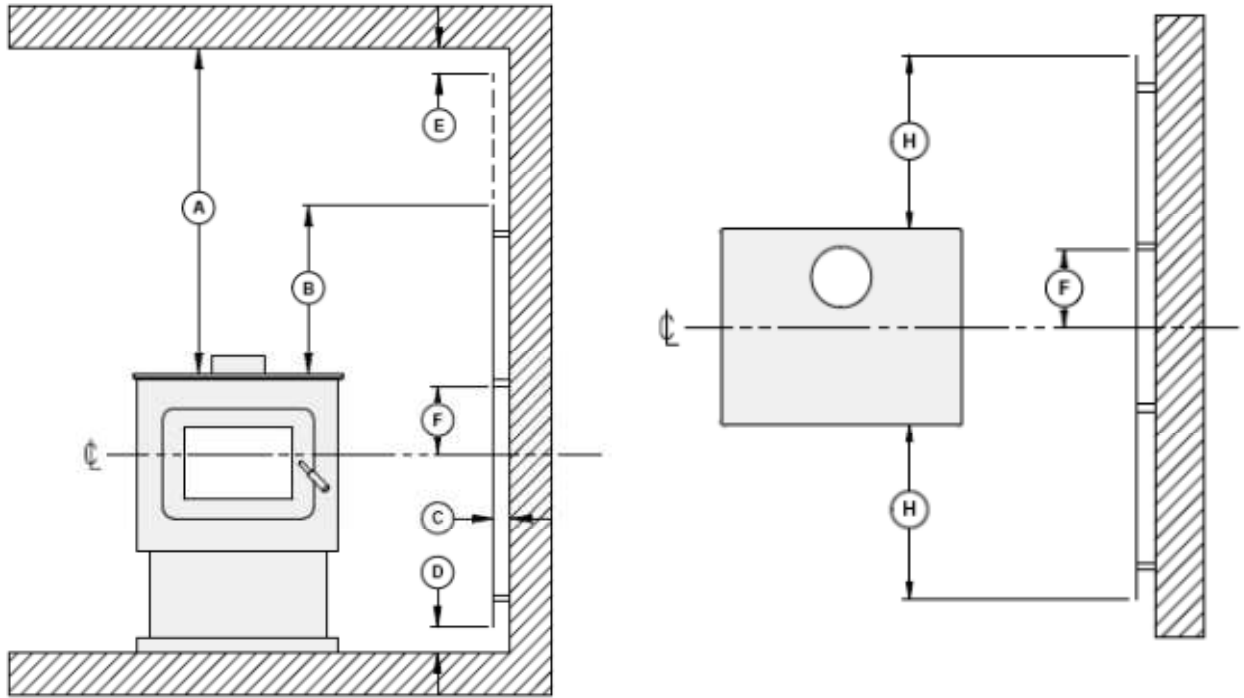
D Dégagement au bas de l'écran : minimum: 25 mm (1 po.) et maximum 75 mm (3 po.)

E Dégagement minimum du haut de l'écran au plafond : 75 mm (3 po.)

F La quincaillerie d'assemblage ne doit pas être placée à moins de 200 mm (8 po.) de l'axe central de l'appareil.


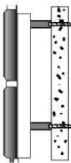



G Dégagement des rebords de l'écran aux murs de côtés et arrière pour écrans de plafond : 75 mm (3 po.)

H Dépassement de l'écran au-delà des côtés de l'appareil : 450 mm (18 po.)



Dégagements pour construction de l'écran

7.4.2 Tableau des pourcentages de réduction de dégagement

Type d'écran	Voici les pourcentages de réduction des dégagements permis				
	Côtés et arrière		Dessus (plafond)		
	Can/É-U (%)	É-U min.	Can/É-U (%)	É-U min.	
Tôle, épaisseur 24ga au minimum (0,61 mm), espacé du mur d'au moins 25 mm (1po)* par des cales ininflammables.	67	12 po	50	18 po	
Tuiles de céramique ou d'un matériau ininflammable équivalent placées sur un panneau ininflammable espacé du mur d'au moins 25 mm (1")* par des cales ininflammables.	50	18 po	33	24 po	
Tuiles de céramique ou d'un matériau ininflammable équivalent placé sur un panneau ininflammable recouvert d'une tôle d'au moins 24ga d'épaisseur (0,61 mm) espacé du mur d'au moins 25 mm (1po)* par des cales ininflammables.	67	12 po	50	24 po	
Brique, espacée du mur d'au moins 25 mm (1po)* par des cales ininflammables.	50	18 po	N/A	N/A	
Brique, devant une tôle d'une épaisseur d'au moins 24ga (0,61 mm), espacée du mur d'au moins 25 mm (1po)* par des cales ininflammables.	67	12 po	N/A	N/A	

*Au Canada, cet espace peut être de 21 mm (7/8 de").

8 Le système d'évacuation

8.1 Conseils généraux

Le système d'évacuation, composé de la cheminée et du tuyau qui raccorde le poêle à la cheminée, agit comme le moteur qui entraîne votre système de chauffage au bois. Même le meilleur des poêles ne fonctionnera pas de façon aussi sécuritaire et efficace que prévu s'il n'est pas raccordé à une cheminée adéquate.

La chaleur contenue dans les gaz d'évacuation qui passent du poêle au raccord de cheminée, puis à la cheminée, n'est pas de la chaleur perdue. C'est cette chaleur qu'utilise la cheminée pour créer le tirage qui aspire l'air de combustion, garde la fumée dans le poêle et évacue les gaz de façon sécuritaire vers l'air libre. Vous pouvez considérer la chaleur contenue dans les gaz d'évacuation comme le combustible dont se sert la cheminée pour créer le tirage.

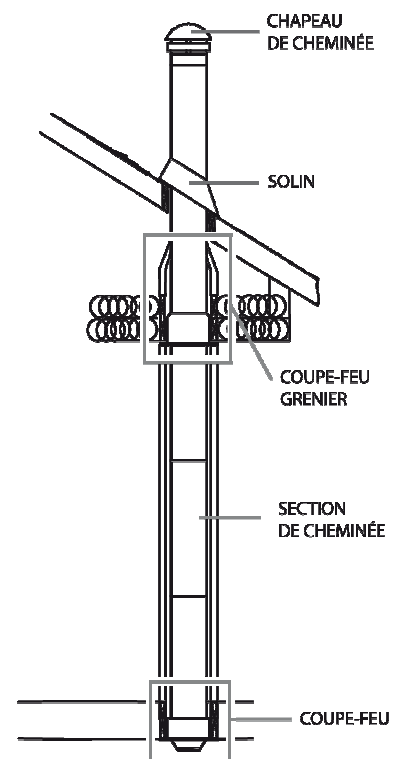
8.2 Des cheminées appropriées

Votre poêle à bois vous procurera une performance et une efficacité optimale lorsqu'il est raccordé à une cheminée ayant un conduit de fumée de 6 po de diamètre. Le raccordement à une cheminée ayant un diamètre au minimum de 5 po (Canada seulement) ou d'au plus 7 po est toléré, s'il permet l'évacuation adéquate des fumées de combustion et que cette application soit vérifiée et autorisée par un installateur qualifié. Autrement, le diamètre du conduit de fumée devra être de 6 po.

Pour être appropriée, une cheminée de métal préfabriquée doit être conforme aux normes UL 103 HT (É.-U) ou ULC S629 (Canada).

8.2.1 Cheminées de métal préfabriquées

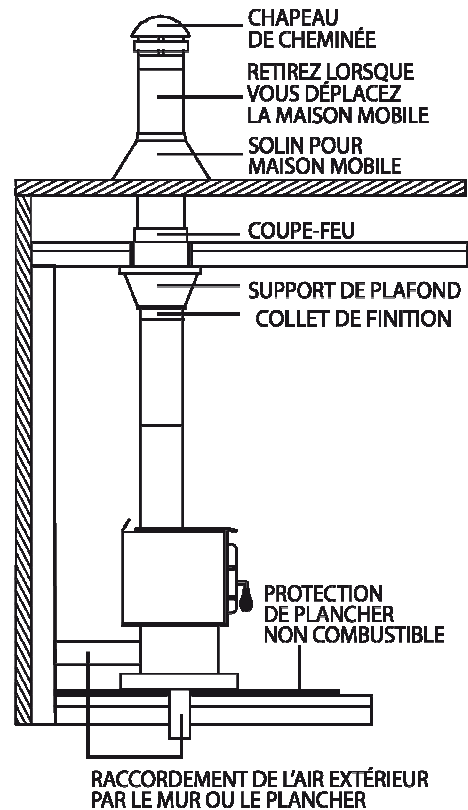
Ces cheminées sont souvent appelées cheminées «à haute température», parce qu'elles possèdent des caractéristiques spéciales pour supporter les températures qui peuvent être générées par les poêles à bois. Les cheminées préfabriquées subissent des essais en tant que système comportant tous les éléments nécessaires pour l'installation. Les instructions fournies avec la cheminée par le fabricant sont les seules sources de directives d'installation fiables. Pour être sécuritaire et efficace, la cheminée doit être installée exactement selon les instructions du fabricant. **N'utilisez que des éléments conçus pour la marque et le modèle de cheminée que vous utilisez. Ne remplacez jamais d'éléments par d'autres provenant de marques de cheminée différentes et ne fabriquez jamais les vôtres. La cheminée doit être d'un type approprié pour les combustibles solides.**



8.2.2 Cheminées de métal préfabriquées pour les maisons mobiles

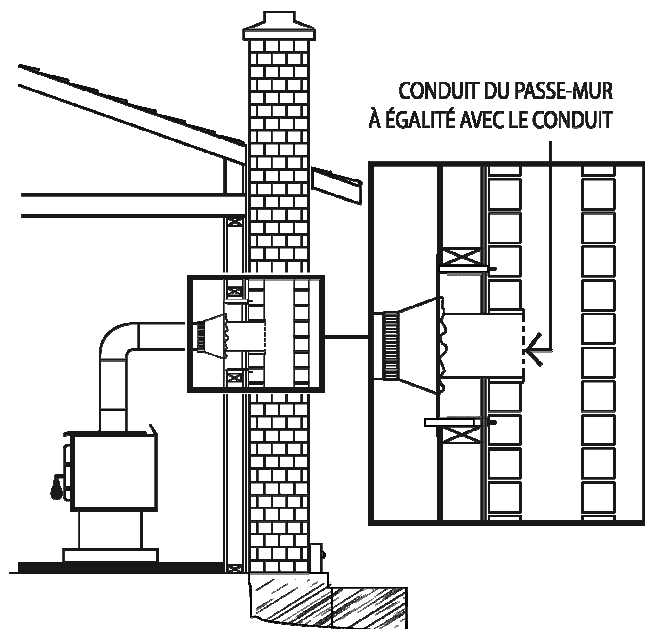
Pour une utilisation dans une maison mobile, ce poêle doit être raccordé à un tuyau préfabriqué à double paroi de 6" de diamètre conforme à la Norme CAN/UCL-S629, pour les Cheminées préfabriquées pour des températures n'excédant pas 650 °C. La longueur totale du système de cheminée, incluant les coudes, doit être au moins 12 pieds à partir du dessus du poêle.

Pour maintenir une barrière efficace contre la vapeur, une bonne isolation et l'imperméabilité, à la cheminée et aux ouvertures par lesquelles entrent les sections de cheminées extérieure, installez un solin de toit pour maison mobile et le sceller avec de la silicone.



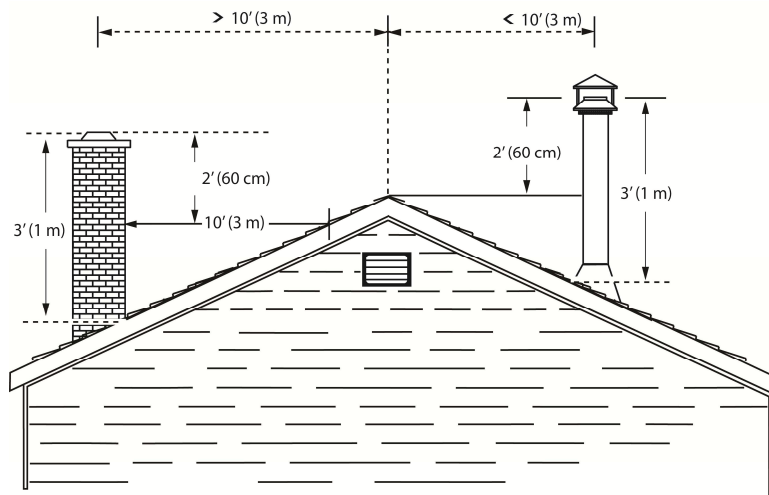
8.2.3 Cheminées de maçonnerie

Le poêle peut aussi être raccordé à une cheminée de maçonnerie, pourvu que la cheminée soit conforme aux règles de construction de votre code du bâtiment local. La cheminée doit être munie d'un conduit d'argile ou d'une chemise d'acier inoxydable (gaine) homologuée appropriée. Si la cheminée de maçonnerie a une chemise carrée ou rectangulaire dont la surface de section transversale est supérieure à celle d'une cheminée ronde de 6 po. de diamètre, il faut y insérer une chemise d'acier inoxydable (gaine) de 6 po. de diamètre homologuée appropriée. Ne réduisez pas le conduit de fumée à moins de 6 po. à moins que le système d'évacuation ne soit droit et excède 25 pieds de hauteur. Lorsque l'on doit traverser un mur combustible, un passe-mur préfabriqué est obligatoire.



8.3 Hauteur minimum de la cheminée

L'extrémité de la cheminée doit être suffisamment haute pour dépasser la turbulence d'air causée par le vent contre la maison et le toit. La cheminée doit dépasser d'au moins 1 mètre (3 pi.) au-dessus de son point de sortie du toit le plus haut et d'au moins 60 cm (2 pi.) toute portion du toit ou d'un obstacle situé à une distance horizontale de moins de 3 m (10 pi.).

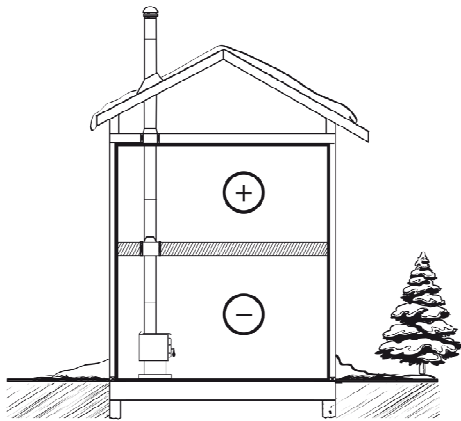


8.4 Le rapport entre la cheminée et la maison

Parce que le système d'évacuation est le moteur qui entraîne le système de chauffage au bois, il doit posséder les bonnes caractéristiques. Les signes d'un mauvais système sont les courants d'air froids descendants lorsque le poêle n'est pas allumé, l'allumage lent d'un nouveau feu et le retour de fumée lorsqu'on ouvre la porte pour recharger le poêle. Il y a deux règles de base à suivre. Tout d'abord, il faudrait installer la cheminée verticalement dans la partie chauffée de la maison, pas dehors le long d'un mur extérieur. Deuxièmement, la cheminée devrait traverser la partie supérieure du bâtiment dans la partie chaude la plus élevée ou tout près.

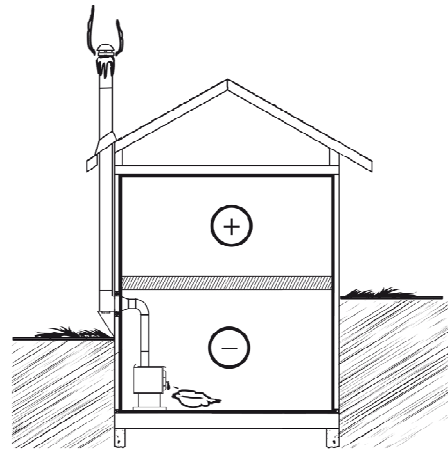
8.4.1 Pourquoi les cheminées intérieures sont-elles préférables

Les systèmes d'évacuation qui sont installés verticalement directement à partir de la buse du poêle donnent le meilleur rendement. Les cheminées qui sont installées dans la partie chauffée de la maison ont tendance à produire un léger tirage, même lorsqu'il n'y a pas de feu. Ceci signifie que lorsque vous allumez un feu, la fumée d'allumage s'envole par la cheminée et un tirage fort se développe rapidement au fur et à mesure que le conduit de fumée de la cheminée se réchauffe. Bien qu'elles soient répandues en Amérique du Nord, les cheminées qui traversent un mur et sont installées le long d'un mur extérieur peuvent causer des problèmes.



Bonne conception du système

Les cheminées intérieures sont préférables parce qu'il y a normalement une circulation ascendante dans le système, même quand il n'y a pas de feu.



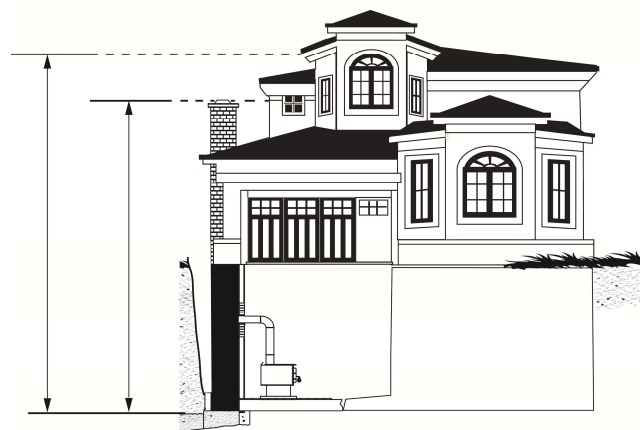
Conception de système moins bonne

Les cheminées extérieures amènent des problèmes, parce qu'elles créeront un courant d'air froid descendant lors qu'il n'y a pas de feu si le poêle est installé dans la partie basse de la maison.

8.4.2 Pourquoi est-ce que la cheminée devrait traverser la partie chaude la plus élevée

Lorsqu'il fait froid dehors, l'air chaud de la maison qui est plus léger tend à s'élever. Cette tendance qu'a l'air chaud à s'élever crée une légère différence de pression dans la maison. Appelé «effet de cheminée», il produit une légère pression négative dans la partie basse de la maison (par rapport à l'extérieur) et une zone de légère haute pression dans la partie élevée de la maison. S'il n'y a pas de feu qui brûle dans un appareil de chauffage raccordé à une cheminée qui est moins élevée que l'espace chaud à l'intérieur de la maison, la légère pression négative dans la partie basse de la maison s'opposera au tirage vers le haut que l'on souhaite dans la cheminée.

Il y a deux raisons pour lesquelles la cheminée dans la maison de droite produira un courant d'air froid descendant lorsqu'il fait froid dehors et que le feu n'est pas allumé dans le poêle. Tout d'abord, la cheminée est située à l'extérieur, le long du mur de la maison, de sorte que l'air qui s'y trouve est plus froid et plus dense que l'air chaud de la maison. Deuxièmement, la cheminée est moins haute que la partie chaude de la maison, ce qui signifie que la pression négative dans la partie basse de la maison aspirera de l'air froid descendant par la cheminée, le poêle et dans la pièce. Même le meilleur poêle ne fonctionnera pas bien s'il est raccordé à cette cheminée.



8.5 Apport d'air de combustion

Au Canada, les poêles à bois n'ont pas à être munis d'un apport d'air de combustion de l'extérieur (sauf pour les maisons mobiles) parce que les recherches ont démontré que ces apports ne compensent pas la dépressurisation de la maison et peuvent ne pas suffire à fournir un apport d'air de combustion par temps venteux. Cependant, pour vous protéger contre les risques de retour de fumée à cause de la dépressurisation de la maison, **il faut installer un détecteur de monoxyde de carbone (CO)** dans la pièce où se trouve le poêle. Le détecteur de CO vous avertira si, pour quelque raison que ce soit, le poêle à bois ne fonctionne pas correctement.

8.5.1 Apport d'air de combustion dans les maisons mobiles

Seul un poêle homologué et portant l'étiquette «approuvé pour maison mobile» peut être installé dans une maison mobile. Le FW2600 est «approuvé pour maison mobile». Les poêles à bois installés dans les maisons mobiles doivent avoir un conduit d'apport d'air de combustion de l'extérieur. Cet apport d'air doit passer au travers du plancher de la maison jusque dans l'espace sanitaire sous la maison mobile. Le conduit d'apport d'air devrait être un conduit en aluminium flexible ininflammable muni à l'extérieur d'un capuchon contre les intempéries avec grillage.

Remarque : On peut aussi utiliser des conduits en matériau composite, pourvu qu'ils conviennent à la climatisation, ventilation et chauffage et soient conformes aux normes ULC-S110 et UL-181 Class 1. Ils doivent être munis d'un isolant ininflammable et résister à la corrosion.

Lorsqu'une maison mobile a été transformée en maison standard en l'installant sur une fondation permanente, l'approvisionnement en air extérieur n'est pas nécessaire.

8.5.2 Apport d'air dans les maisons conventionnelles

L'apport d'air de combustion le plus sûr et le plus fiable pour votre poêle à bois provient de la pièce dans laquelle il est installé. L'air de la pièce est déjà préchauffé de sorte qu'il ne refroidira pas le feu et sa disponibilité n'est pas affectée par la pression du vent sur la maison. Contrairement aux croyances populaires, presque toutes les maisons nouvelles scellées hermétiquement ont suffisamment de fuites naturelles pour fournir la petite quantité d'air dont le poêle à bois a besoin. Le seul cas où le poêle à bois peut ne pas avoir suffisamment d'apport d'air de combustion est lorsqu'un puissant appareil de ventilation (comme une hotte de cuisinière) rend la pression d'air de la maison négative par rapport à l'air extérieur.

Certains états ou comtés des États-Unis exigent que les poêles à bois soient munis d'un apport d'air de combustion extérieur. Si vous installez une entrée d'air dans le mur de la maison, soyez conscients que sa pression peut varier par temps venteux. Si vous remarquez des changements dans le rendement du poêle à bois par temps venteux, et en particulier si des bouffées de fumée sortent du poêle, vous devriez débrancher le conduit d'apport d'air du poêle afin de vérifier si ce dernier constitue la cause du problème. Au besoin, enlevez le conduit. Dans certaines conditions venteuses, de la pression négative près du capuchon contre les intempéries à l'extérieur de la maison peut aspirer la fumée chaude du poêle dans le conduit, vers l'extérieur. Vérifier s'il n'y a pas de dépôts de suie sur le conduit d'apport d'air extérieur lorsque vous nettoyez et inspectez tout le système une fois l'an.

8.6 Installation du raccord de cheminée

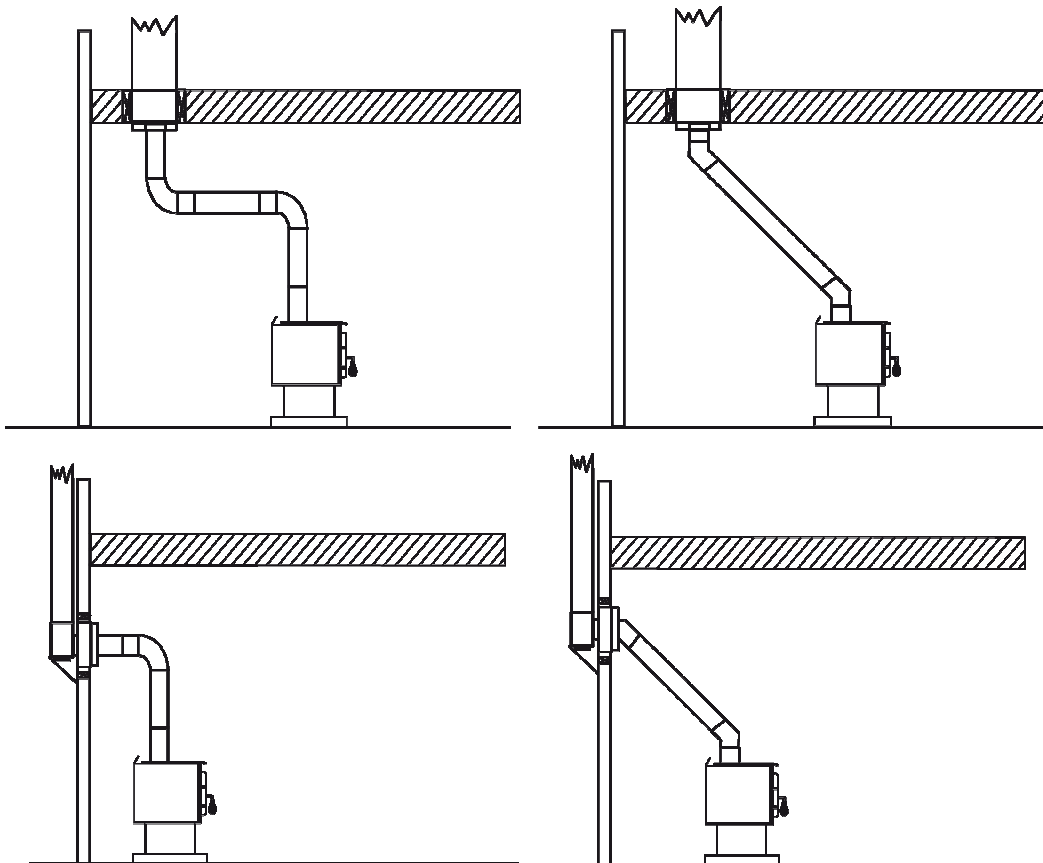
Le raccord de cheminée est le tuyau à paroi simple ou double installé entre la buse du poêle et la bague de cheminée. Les éléments de tuyau à paroi simple se vendent dans la plupart des quincailleries et magasins de matériaux de construction. Ces sections n'ont généralement pas subi d'essais selon une norme précise, ni été homologuées. Par conséquent, une série de règles que l'on retrouve dans les codes d'installation pour appareil de chauffage au combustible solide s'appliquent à l'installation de tuyau à paroi simple.

Les raccords de cheminée à paroi double ont subi des essais et sont homologués. Les règles concernant les tuyaux à paroi double se trouvent dans les instructions d'installation du fabricant. Ces règles sont très différentes de celles concernant les tuyaux à paroi simple.

8.6.1 Installation d'un raccord de cheminée à paroi simple

L'ensemble du raccord de cheminée a été appelé «le maillon faible» dans la sécurité des systèmes de chauffage au bois, parce que si le raccord est mal installé (ce qui est arrivé souvent auparavant), cela peut provoquer un incendie.

La meilleure installation de tuyau de fumée est celle qui monte directement du poêle jusqu'à la base de la cheminée sans aucun coude. Les installations droites causeront probablement moins de problèmes, comme les retours de fumée, lorsqu'on ouvre la porte pour recharger le poêle. Elles sont aussi plus stables et plus faciles à entretenir que les installations comportant des coudes. Il faut éviter autant que possible les sections horizontales de tuyau de fumée parce qu'elles réduisent le tirage de la cheminée.



Utilisez des coudes à 45° là où c'est possible, plutôt que des coudes à 90°.

Les règles ci-dessous sont basées sur celles que l'on retrouve dans le code d'installation CSA B365. Prière de suivre soigneusement ces instructions d'installation ou celles qui sont en vigueur chez vous.

- Longueur maximum de tuyau horizontal : 3 m (10 pi.) incluant les coudes.
- Dégagement minimum par rapport aux matériaux inflammable : 450 mm (18 po.) Le dégagement minimum peut être réduit de 50 pour cent à 225 mm (9 po.) si un écran approprié est installé, soit sur le tuyau, soit sur la surface inflammable.
- L'installation doit être aussi courte et droite que possible entre le poêle et la cheminée. Il est souvent préférable d'utiliser deux coudes à 45° plutôt qu'un seul coude à 90°, parce que cela crée moins de turbulence dans la fumée et que cela raccourcit la section horizontale.
- Nombre maximal de coudes à 90°: 2.
- Longueur horizontale maximum sans support : 1 m (3 pi.)
- Les tuyaux de fumée galvanisés ne doivent pas être utilisés parce que leur enduit se vaporise à haute température et produit des gaz dangereux. Utilisez des tuyaux de fumée noirs.
- Les tuyaux de fumée doivent avoir une épaisseur de 24ga au moins.
- Les raccords des tuyaux de fumée doivent se chevaucher sur au moins 30 mm (1 ¼ po.)
- Chaque raccord de l'installation doit être fixé à l'aide d'au moins trois vis.
- L'installation doit pouvoir prendre de l'expansion : les coudes d'une installation permettent l'expansion; les installations droites doivent comporter un tuyau d'accouplement dont une extrémité doit être sans attache ou encore une section télescopique.
- Pente ascendante minimum vers la cheminée : 20 mm/m (1/4 po. /pi.).
- L'une des extrémités de l'installation doit être fixée solidement à la buse du poêle à l'aide de trois vis à métaux et l'autre extrémité fixée solidement à la cheminée.
- Il doit être possible de nettoyer les tuyaux, soit par un regard ou en enlevant les tuyaux. L'enlèvement des tuyaux ne doit pas exiger le déplacement du poêle.
- Les parties mâles des sections de tuyau doivent être orientées vers l'appareil de sorte que la cendre et la condensation restent à l'intérieur du tuyau.
- Un tuyau de fumée ne doit jamais traverser un plancher ou un plafond inflammable ou traverser un grenier, un faux comble, un placard ou un vide dissimulé.
- Lorsque le passage à travers un mur ou une cloison en matériaux combustible est souhaité, l'installation doit être conforme à la norme CSA B365, code d'installation des appareils à combustibles solides et du matériel connexe.

Une installation de tuyau idéale est celle qui monte tout droit à partir de la buse du poêle directement dans la cheminée, sans coudes. Une installation qui monte tout droit exige soit une section télescopique ou un tuyau d'accouplement pour qu'on puisse la monter et la démonter sans déplacer le poêle.

Une installation de tuyau droit offre le minimum de restriction à l'échappement de la fumée et donne un meilleur tirage. Les installations droites ont aussi besoin de moins d'entretien parce qu'il n'y a pas d'angles où la créosote puisse se déposer.

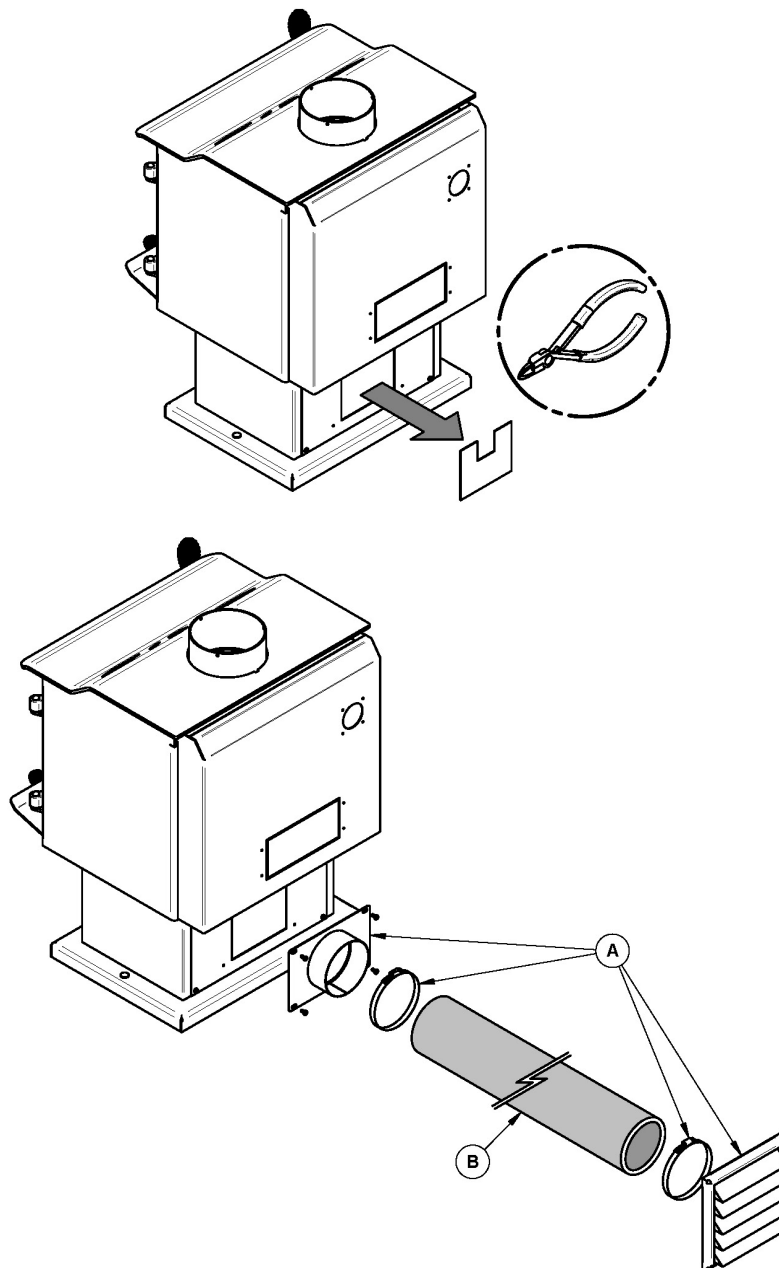
Le raccord de cheminée doit être en bon état.

Annexe 1 : Installation optionnelle d'un ensemble d'entrée d'air frais (AC01336)

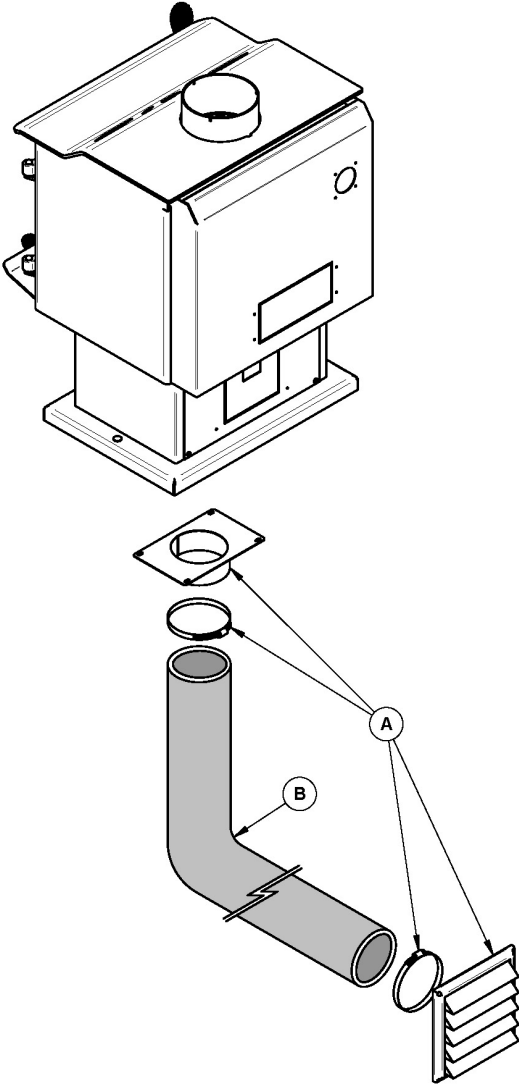
LORSQU'INSTALLÉ AVEC UN ENSEMBLE D'ENTRÉE D'AIR FRAIS, LE POÊLE DOIT ÊTRE OBLIGATOIREMENT ANCRÉ AU PLANCHER.

Ce poêle approuvé maison mobile requiert l'installation d'un ensemble d'entrée d'air frais (A) et d'un tuyau isolé flexible pour prise d'air (B), vendu séparément.

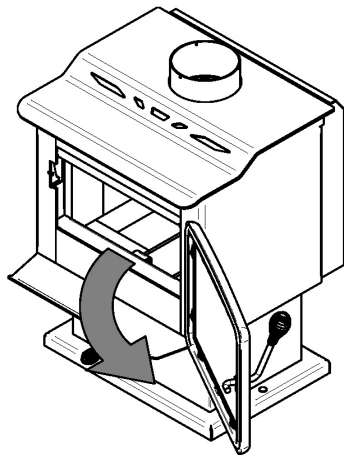
Installation au dos (AC01336) :



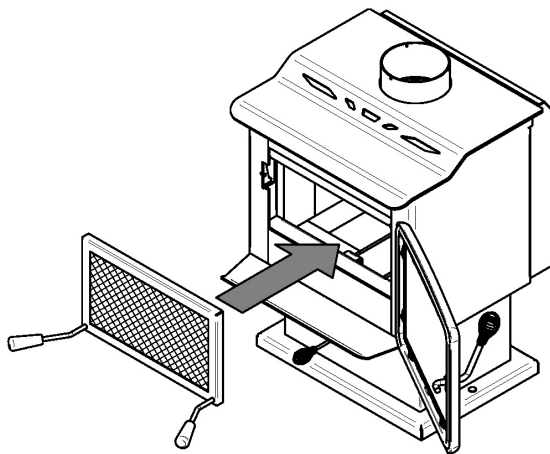
Installation en dessous (AC01336) :



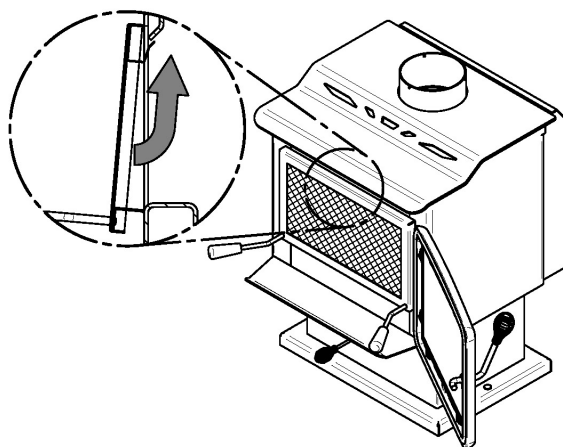
Annexe 2 : Installation optionnelle du pare-étincelles (AC01342)



Ouvrez la porte.



Tenez le pare-étincelles à l'aide des deux poignées et approchez-le de l'ouverture de porte.



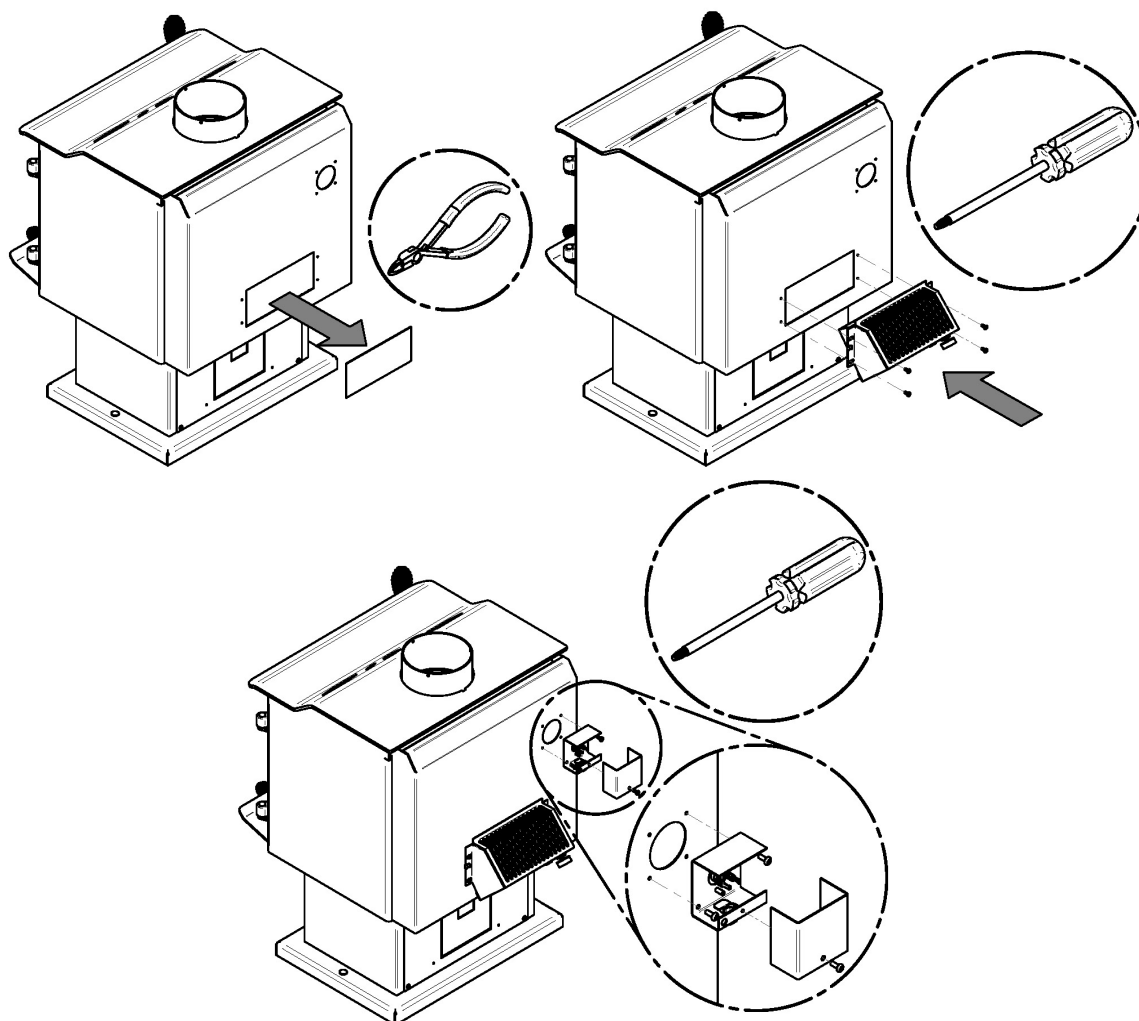
Inclinez la partie supérieure du pare-étincelles vers le haut de l'ouverture de porte. Ensuite insérez les deux crochets au haut du pare-étincelles derrière le déflecteur d'air primaire tel qu'illustré.

Soulevez le pare-étincelles et poussez la partie inférieure vers le poêle puis laissez-le descendre jusqu'à ce que les crochets du bas soient derrière le rebord d'ouverture de porte inférieur.

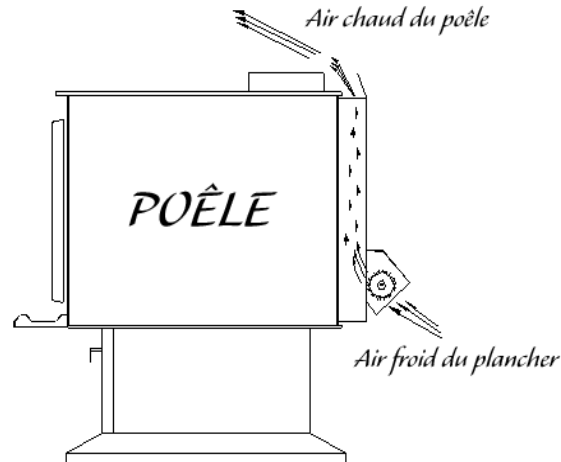
Attention: Ne jamais laisser l'appareil sans surveillance lorsque le pare-étincelles est utilisé.

Annexe 3 : Installation et utilisation du ventilateur et du thermodisque en option

Un ventilateur optionnel peut être installé derrière le poêle pour accroître la circulation d'air dans l'échangeur de chaleur et améliorer la circulation d'air chaud dans la pièce. S'il est utilisé sur une base régulière, le ventilateur peut accroître le rendement de 2 pour cent. Cependant, le ventilateur ne doit pas servir à tirer plus de rendement d'un poêle trop petit pour les locaux à chauffer. Vous pouvez vous procurer le ventilateur chez le marchand qui vous a préalablement vendu l'appareil. Il suffit de commander la pièce # AC02050.

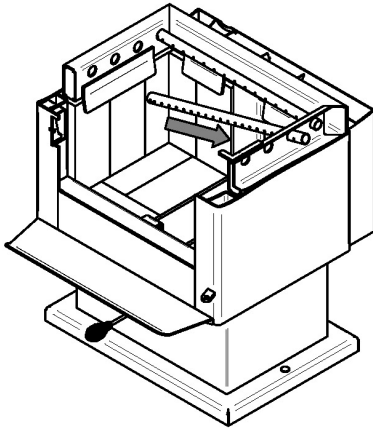


Lorsqu'on utilise le ventilateur optionnel, il faut laisser le poêle atteindre sa température de marche (environ une heure) avant de l'actionner. L'augmentation du courant d'air produit par le ventilateur refroidit la chambre à combustion et peut nuire au rendement d'un début de combustion si le ventilateur démarre trop tôt. Il est également possible d'installer un thermodisque qui permet au ventilateur de fonctionner seulement quand le poêle est assez chaud. Le numéro de pièce du thermodisque est AC05530 pour un modèle de base et AC02055 pour un modèle à branchement éclair. Les instructions d'installations sont fournies avec le thermodisque.

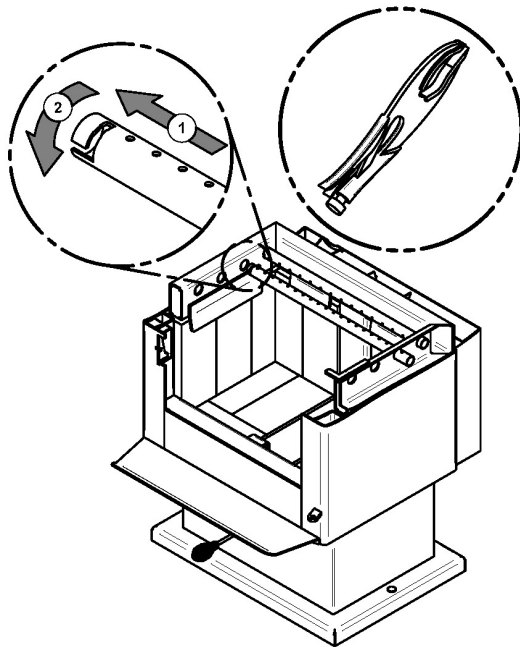


AVERTISSEMENT : ASSUREZ-VOUS QUE LE CORDON ÉLECTRIQUE DU VENTILATEUR NE TOUCHE À AUCUNE SURFACE DU POÊLE DE FAÇON À ÉVITER LES DÉCHARGES ÉLECTRIQUES OU LES INCENDIES. NE FAITES PAS PASSER LE CORDON ÉLECTRIQUE SOUS LE POÊLE.

Annexe 4 : Installation des tubes d'air secondaires et du coupe-feu

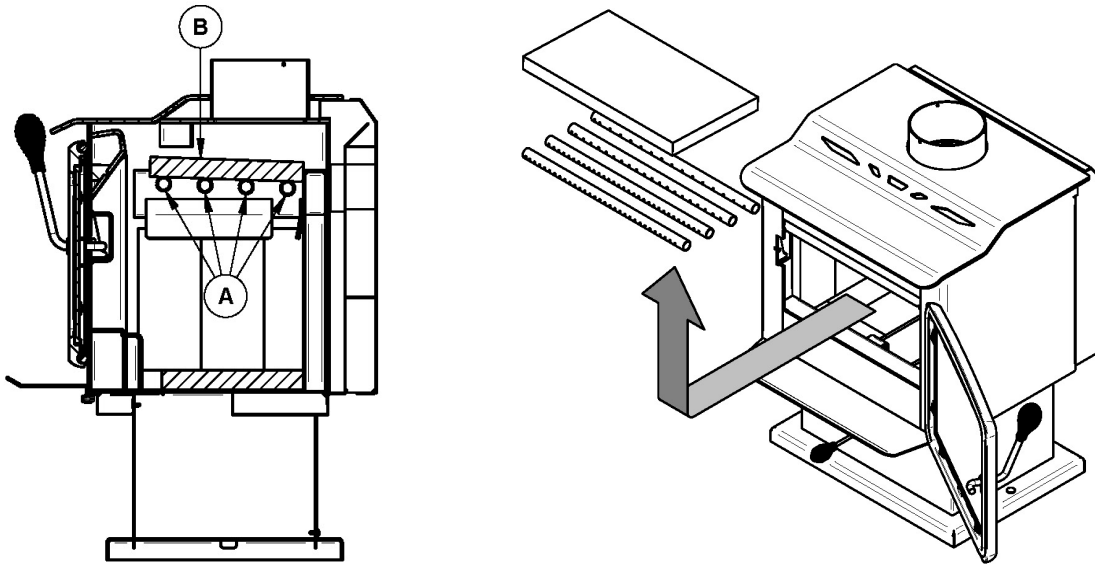


- 1- En commençant vers l'arrière, inclinez et insérez le tube d'air secondaire arrière dans le trou du fond de la canalisation droite. Ensuite, levez et poussez le tube vers la gauche dans le trou correspondant de la canalisation de gauche.



- 2- Alignez le chemin du tube et la dent dans le trou de la canalisation. Tenez le tube à l'aide d'une pince de serrage et suivez le mouvement décrit dans la figure ci-contre, pour le sécuriser en place. S'assurer que la dent touche le fond du chemin du tube.
- 3- Répétez les étapes 1 et 2 pour les autres tubes d'air secondaire.
- 4- Retirez dans l'ordre inverse.

Prenez note que n'importe quel tube (A) peut être remplacé sans retirer le coupe-feu (B).

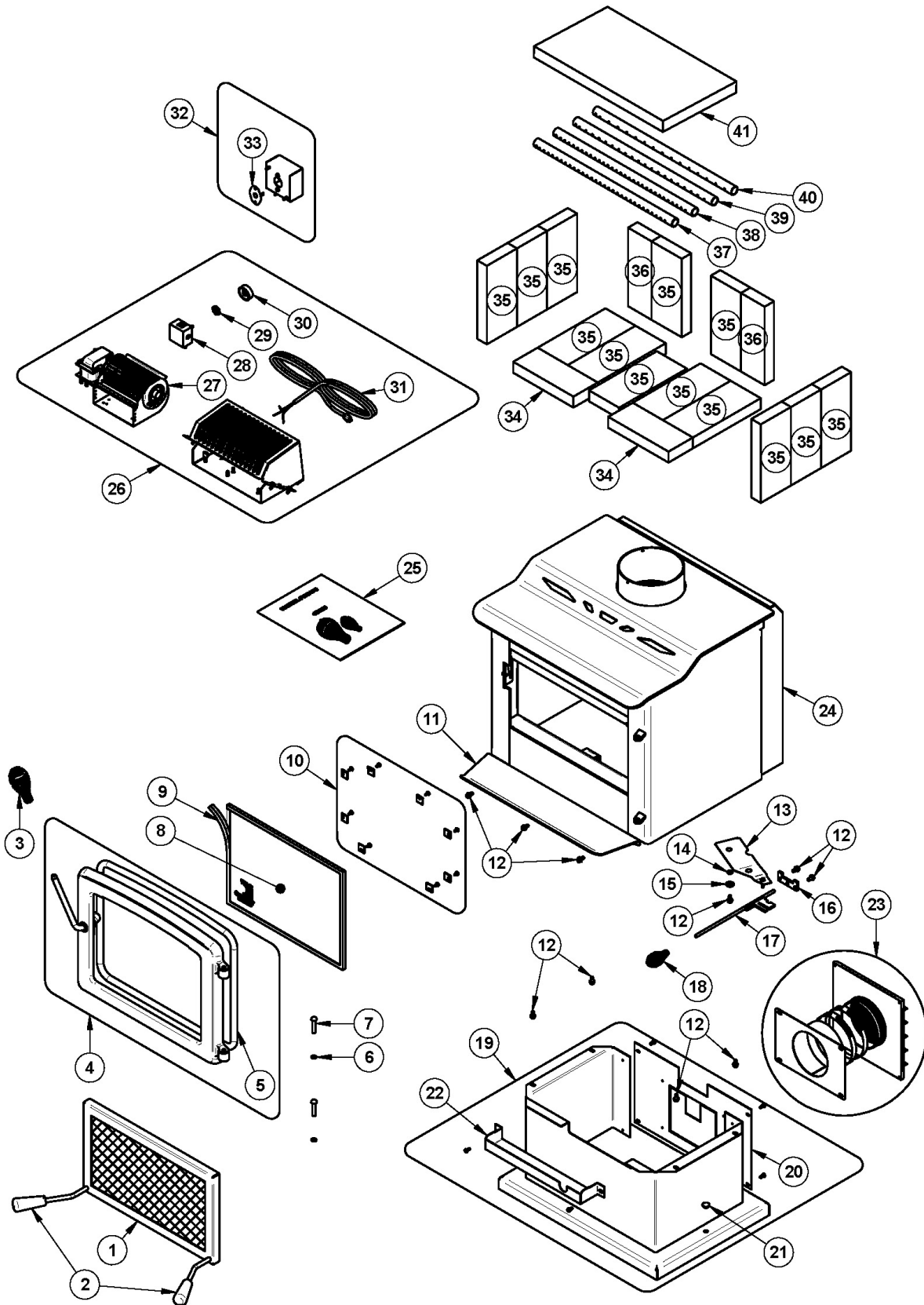


Notes importantes:

Les tubes d'air secondaire sont identifiés de la manière suivante :

Modèle	Type de tuyaux
FW2600	Avant ► 30 trous de 0.140" Centre avant ► 30 trous de 0.136" Centre arrière ► 20 trous de 0.147" Arrière ► 15 trous de 0.128"

Annexe 5 : Vue éclatée et liste de pièces



IMPORTANT: IL S'AGIT D'INFORMATIONS ACTUALISÉES. Lors de la demande de service ou de pièces de remplacement pour votre poêle, s'il vous plaît fournir le numéro de modèle et le numéro de série. Nous nous réservons le droit de modifier les pièces en raison de mise à niveau technologique ou de disponibilité. Contactez un revendeur autorisé pour obtenir une de ces pièces. Ne jamais utiliser des matériaux de substitution. L'utilisation de pièces non approuvées peut entraîner de mauvaises performances et des risques pour votre sécurité.

#	ITEM	DESCRIPTION	QTÉ
1	AC01342	PARE-ÉTINCELLES	1
2	30569	POIGNÉE EN BOIS RONDE NOIRE	2
3	AC07867	POIGNÉE SPIRALE 1/2" PLAQUÉE CHROME	1
4	SE24257	PORTE DE FONTE AVEC POIGNÉE ET CORDON	1
5	AC06500	ENSEMBLE DE SILICONE ET CORDON NOIR 5/8" X 8'	1
6	30055	BAGUE DE RETENUE POUR RIVET 5/16" DI X 0.512" DE	2
7	30170	RIVET DE PENTURE 5/16" DIA X 1 1/2" LONG	2
8	SE54132	VITRE DE REMPLACEMENT AVEC CORDON 11 1/4" X 15 3/8"	1
9	AC06400	ENSEMBLE DE CORDON DE VITRE PRÉ-ENCOLLÉ NOIR (6')	1
10	SE63024	ENSEMBLE DE (10) RETENEUR DE VITRE AVEC VIS	1
11	PL54631	TABLETTE À CENDRES	1
12	30060	VIS FILETAGE COUPANT 1/4-20 x 1/2" F HEX RONDELLE SLOT ACIER C102 ZINC	10
13	PL54697	TRAPPE DE CONTÔLE D'AIR	1
14	30187	RONDELLE ZINC DIA. INT. 17/64" x DIA. EXT. 1/2"	1
15	30206	RONDELLE ZINC DIA. INT. 5/16" x DIA. INT. 3/4"	1
16	PL65572	GUIDE DE TIGE DE CONTRÔLE D'AIR	1
17	SE54634	TIGE DE CONTRÔLE D'AIR ASSEMBLÉE	1
18	30429	POIGNÉE SPIRALE 3/8" CHROME	1
19	99999	FABRICATION SUR COMMANDE	1
20	PL54655	DOS DE LA BASE	1
21	30418	BOUCHON DE FINITION 3/8"	2
22	PL54641	PARTIE AVANT PRISE D'AIR EXT.	1
23	AC01336	ENSEMBLE D'ENTRÉE D'AIR FRAIS POUR POÊLE À BOIS SUR PIÉDESTAL	1
24	99999	FABRICATION SUR COMMANDE	1
25	SE45665	KIT MANUEL D'INSTRUCTIONS FW2600	1
26	AC02050	VENTILATEUR TANGENTIEL 100 PCM À VITESSE VARIABLE	1
27	44073	VENTILATEUR TANGENTIEL 115V-60Hz-39W 100 PCM	1
28	44080	RHÉOSTAT AVEC ÉCROU	1
29	44087	ÉCROU DU RHÉOSTAT	1
30	44085	BOUTON DE RHÉOSTAT	1
31	60013	CORDON D'ALIMENTION 96" X 18-3 Gaine SVT	1

#	ITEM	DESCRIPTION	QTÉ
32	AC02055	ENSEMBLE DE THERMODISQUE À BRANCHEMENT ÉCLAIR	1
32	AC05530	ENSEMBLE DE THERMODISQUE	1
33	44046	THERMODISQUE F110-20F	1
34	PL36119	BRIQUE RÉFRACTAIRE 3 1/2" X 8" X 1 1/4"	2
35	29015	BRIQUE RÉFRACTAIRE 4" x 9" x 1 1/4"	13
36	PL36027	BRIQUE RÉFRACTAIRE 3" X 9" X 1 1/4"	2
37	PL54512	TUBE D'AIR SECONDAIRE 1	1
38	PL54513	TUBE D'AIR SECONDAIRE 2	1
39	PL54514	TUBE D'AIR SECONDAIRE 3	1
40	PL54515	TUBE D'AIR SECONDAIRE 4	1
41	21397	COUPE FEU VERMICULITE (17-1/8" X 9-3/4" X 1-1/4")	1

GARANTIE LIMITÉE CENTURY HEATING

La garantie du fabricant ne s'applique qu'à l'acheteur au détail original et n'est pas transférable. La présente garantie ne couvre que les produits neufs qui n'ont pas été modifiés, altérés ou réparés depuis leur expédition de l'usine. Il faut fournir une preuve d'achat (facture datée), le nom du modèle et le numéro de série au détaillant CENTURY lors d'une réclamation sous garantie.

La présente garantie ne s'applique que pour un usage résidentiel normal. Les dommages provenant d'une mauvaise utilisation, d'un usage abusif, d'une mauvaise installation, d'un manque d'entretien, d'une surchauffe, d'une négligence, d'un accident pendant le transport, d'une panne de courant, d'un manque de tirage, d'un retour de fumée ou d'une sous-évaluation de la surface de chauffage ne sont pas couverts par la présente garantie. La surface de chauffage recommandée pour un appareil est définie par le fabricant comme sa capacité à conserver une température minimale acceptable dans l'espace désigné en cas de panne de courant.

La présente garantie ne couvre pas les égratignures, la corrosion, la déformation ou la décoloration. Tout défaut ou dommage provenant de l'utilisation de pièces non autorisées ou autres que des pièces originales, annule la garantie. Un technicien qualifié autorisé doit procéder à l'installation en conformité avec les instructions fournies avec le produit et avec les codes du bâtiment locaux et nationaux. Tout appel de service relié à une mauvaise installation n'est pas couvert par la présente garantie.

Le fabricant peut exiger que les produits défectueux lui soient retournés ou que des photos numériques lui soient fournies pour appuyer la réclamation. Les produits retournés doivent être expédiés port payé au fabricant pour étude. Les frais de transport pour le retour du produit à l'acheteur seront payés par le fabricant. Tout travail de réparation couvert par la garantie et fait au domicile de l'acheteur par un technicien qualifié autorisé doit d'abord être approuvé par le fabricant. Tous les frais de pièces et main-d'œuvre couverts par la présente garantie sont limités au tableau ci-dessous.

Le fabricant peut, à sa discrétion, décider de réparer ou remplacer toute pièce ou unité après inspection et étude du défaut. Le fabricant peut, à sa discrétion, se décharger de toutes ses obligations en ce qui concerne la présente garantie en remboursant le prix de gros de toute pièce défectueuse garantie. Le fabricant ne peut, en aucun cas, être tenu responsable de tout dommage extraordinaire, indirect ou consécutif, quelle qu'en soit la nature, qui dépasserait le prix d'achat original du produit. Les pièces couvertes par une garantie à vie sont sujettes à une limite d'un seul remplacement sur la durée de vie utile du produit. Cette garantie s'applique aux produits achetés après le 1^{er} mars 2015.

DESCRIPTION	APPLICATION DE LA GARANTIE*	
	PIÈCES	MAIN-D'ŒUVRE
Chambre à combustion (soudures seulement) et cadrage de porte en acier coulé (fonte).	5 ans	3 ans
Habillage, écran coupe-chaaleur, tiroir à cendres, pattes en acier, piédestal, moulures décoratives (extrusions), placage (défaut de fabrication**) et échangeur de chaleur supérieur.	3 ans	2 ans
Pièces amovibles de la chambre à combustion en acier inoxydable, tubes d'air secondaire**, déflecteurs et supports.	3 ans	s.o.
Moulures de vitre, ensemble de poignée et mécanisme de contrôle d'air.	2 ans	1 an
Pièces amovibles en acier, coupe-feu en vermiculite** et coupe-feu en C-Cast**.	2 ans	s.o.
Ventilateur standard, capteurs thermiques, interrupteurs, rhéostats, câblage et autres commandes.	1 an	1 an
Ventilateur optionnel, peinture (écaillage**), verre céramique (bris thermique seulement**), laines céramiques, joints d'étanchéité, isolants et autres options.	1 an	s.o.
Briques réfractaires.	s.o.	s.o.
Toutes les pièces remplacées au titre de la garantie.	90 jours	s.o.

*Sous réserve des limitations ci-dessus. **Photos exigées.

Les frais de main-d'œuvre et de réparation portés au compte du fabricant sont basés sur une liste de taux prédéterminés et ne doivent pas dépasser le prix de gros de la pièce de rechange.

Si votre appareil ou une pièce sont défectueux, communiquez immédiatement avec votre détaillant CENTURY. Avant d'appeler, ayez en main les renseignements suivants pour le traitement de votre réclamation sous garantie :

- Votre nom, adresse et numéro de téléphone;
- La facture et le nom du détaillant;
- La configuration de l'installation;
- Le numéro de série et le nom du modèle tel qu'indiqué sur la plaque signalétique de l'appareil;
- La nature du défaut et tout renseignement important.

Avant d'expédier votre appareil ou une pièce défectueuse à notre usine, vous devez obtenir un numéro d'autorisation de votre détaillant CENTURY. Toute marchandise expédiée à notre usine sans autorisation sera automatiquement refusée et retournée à l'expéditeur.