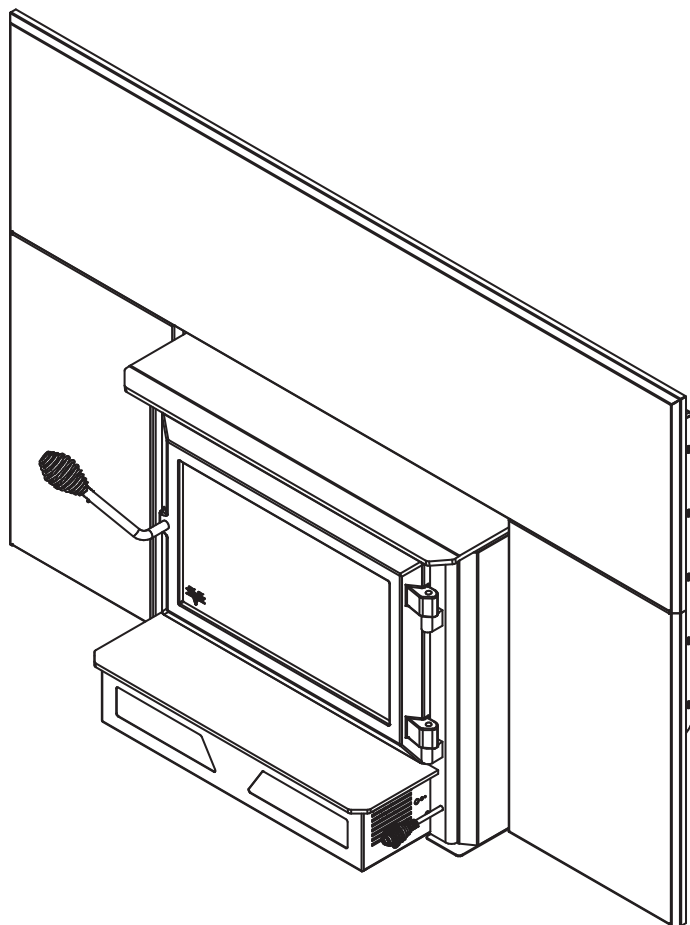




# Manuel d'installation et d'utilisation

## HEI240 encastrable (Modèle VB00012)

FRANÇAIS



Encastrable à bois homologué conformément à la phase II de l'agence de protection de l'environnement EPA et certifié conforme à la norme 2020 bois de corde.

Essais de sécurité faits conformément aux normes ULC 628, UL 1482 et UL 737 par un laboratoire accrédité.

**EPA**  
**≤2.5 g/h**

CONSULTER LE CODE DU BÂTIMENT LOCAL OU CONTACTER LE SERVICE MUNICIPAL DES INCENDIES POUR CONNAÎTRE LES RESTRICTIONS ET LES EXIGENCES D'INSPECTION ET D'INSTALLATION DE LA RÉGION.

LIRE CE MANUEL AU COMPLET AVANT L'INSTALLATION DE CET ENCASTRABLE. IL EST IMPORTANT DE RESPECTER INTÉGRALEMENT LES DIRECTIVES D'INSTALLATION. SI L'ENCASTRABLE N'EST PAS INSTALLÉ CORRECTEMENT, IL PEUT EN RÉsulTER UN INCENDIE, DES BLESSURES CORPORELLES OU MÊME LE DÉCÈS.

**LIRE LE PRÉSENT MANUEL ET LE CONSERVER POUR CONSULTATION**



# MERCI D'AVOIR CHOISI CET ENCASTRABLE À BOIS.

**Lorsque l'appareil n'est pas installé correctement, les matériaux combustibles à proximité peuvent surchauffer et s'enflammer.**

**Pour réduire les risques d'incendie, suivre les instructions d'installation de ce manuel.**

Fabricant de poêles international est l'un des plus importants et des plus réputés fabricants de poêles à bois et de foyers en Amérique du Nord et est fière de la qualité et du rendement de tous ses produits.

Dans les pages qui suivent se trouvent des conseils d'ordre général sur le chauffage au bois, des instructions détaillées pour une installation sûre et efficace et des indications sur la façon d'obtenir le meilleur rendement de cet encastrable.

Il est fortement recommandé que cet appareil de chauffage au bois soit installé et entretenu par des professionnels certifiés par le NFI (National Fireplace Institute®) ou CSIA (Chimney Safety Institute of America) aux États-Unis, au Canada par WETT (Wood Energy Technology Transfer) ou au Québec par l'APC (Association des Professionnels du Chauffage).

Consulter le code du bâtiment local ou contacter le service des incendies pour connaître les restrictions et les exigences d'inspection et d'installation de la région.

Il se peut qu'un permis soit requis pour l'installation de l'encastrable et de la cheminée à laquelle il est branché. Il est également recommandé d'aviser sa compagnie d'assurance habitation.

Lire ce manuel au complet avant l'installation et l'utilisation de cet encastrable.

Une source de chauffage primaire doit être disponible dans la résidence. Cet appareil de chauffage doit être utilisé comme chauffage d'appoint. En cas de bris, le fabricant ne peut être tenu responsable des coûts de chauffage additionnels pouvant être engendrés par une source de chauffage alternative.

FRANÇAIS

## ENREGISTREMENT DE LA GARANTIE EN LIGNE

Si l'appareil requiert des réparations pendant la période de garantie, une preuve d'achat devra être présentée. La facture d'achat doit être conservée. La date indiquée sur celle-ci établit la période de garantie. Si elle ne peut être présentée, la période de garantie sera déterminée selon la date de fabrication du produit.

Il est également fortement recommandé d'enregistrer la garantie en ligne au <http://www.occanada.com/fr/service-support/garantie/enregistrement-garantie>

L'enregistrement de la garantie aidera à trouver rapidement les informations requises sur l'appareil.



# TABLE DES MATIÈRES

<b>PARTIE A – UTILISATION ET ENTRETIEN</b> .....	<b>7</b>
<b>1. Sécurité</b> .....	<b>7</b>
<b>2. Informations générales</b> .....	<b>8</b>
2.1 Performances.....	8
2.2 Spécifications .....	9
2.3 Dimensions .....	10
2.4 Procédure de chargement EPA.....	12
2.5 Matériaux.....	16
2.6 Chauffage par zone .....	16
2.7 Émissions et efficacité .....	17
<b>3. Combustibles</b> .....	<b>17</b>
3.1 Essences d'arbres.....	18
3.2 Longueur des bûches .....	18
3.3 Grosseur des bûches.....	18
3.4 Bûches densifiées .....	18
3.5 Séchage du bois .....	19
<b>4. Utilisation de l'encastrable</b> .....	<b>20</b>
4.1 Fonctionnement du ventilateur .....	21
4.2 Utilisation d'un pare-étincelles .....	21
<b>5. Combustion efficace du bois</b> .....	<b>22</b>
5.1 Première utilisation .....	22
5.2 Allumer un feu.....	22
5.3 Cycle de combustion .....	23
5.4 Raviver un feu .....	23
5.5 Retirer la cendre.....	24
5.6 Contrôle de l'admission d'air .....	25
5.7 Types de feux.....	25
<b>6. Entretien</b> .....	<b>27</b>
6.1 Encastrable.....	27
6.2 Vitre .....	28
6.3 Porte .....	30
6.4 Système d'évacuation .....	31
<b>PARTIE B - INSTALLATION</b> .....	<b>33</b>
<b>7. Exigences pour les foyers de maçonnerie</b> .....	<b>33</b>
7.1 Condition du foyer et de la cheminée.....	33
7.2 Chapeau de cheminée .....	33
7.3 Matériaux combustibles adjacents.....	33

7.4	Contrôle du tirage du foyer de maçonnerie.....	33
<b>8.</b>	<b>Sécurité et normes.....</b>	<b>34</b>
8.1	Règlements régissant l'installation d'un encastrable .....	34
8.2	Plaque d'homologation .....	35
<b>9.</b>	<b>Dégagements aux matériaux combustibles .....</b>	<b>35</b>
9.1	Installation d'une tablette combustible.....	35
9.2	Protection de plancher.....	36
9.3	Ouverture minimum de l'âtre et dégagements aux combustibles.....	39
<b>10.</b>	<b>Le système d'évacuation.....</b>	<b>40</b>
10.1	Conseils généraux .....	40
10.2	Plaque d'étanchéité.....	40
10.3	Des cheminées appropriées .....	40
10.4	Installation de la gaine .....	41
10.5	Raccordement de la gaine .....	41
10.6	Hauteur minimale de la cheminée .....	43
10.7	Emplacement de la cheminée.....	43
10.8	Apport d'air de combustion.....	44
<b>Annexe 1:</b>	<b>Installation de la tablette à cendres et du ventilateur .....</b>	<b>45</b>
<b>Annexe 2:</b>	<b>Installation de la façade.....</b>	<b>46</b>
<b>Annexe 3:</b>	<b>: installation de l'ensemble d'entrée d'air frais .....</b>	<b>48</b>
<b>Annexe 4:</b>	<b>Installation du pare-étincelles optionnel.....</b>	<b>49</b>
<b>Annexe 5:</b>	<b>Installation des reteneurs de bûches.....</b>	<b>50</b>
<b>Annexe 6:</b>	<b>Installation des tubes d'air et du coupe-feu.....</b>	<b>51</b>
<b>Annexe 7:</b>	<b>Instructions de désinstallation .....</b>	<b>53</b>
<b>Annexe 8:</b>	<b>Vue explosée et liste de pièces.....</b>	<b>54</b>
<b>Garantie à vie limitée VENTIS</b>	<b>.....</b>	<b>57</b>

Détaillant: \_\_\_\_\_

Installateur: \_\_\_\_\_

Téléphone: \_\_\_\_\_

**Numéro de série:** \_\_\_\_\_

# PLAQUE D'HOMOLOGATION



REFER TO INTERTEK'S DIRECTORY OF BUILDING PRODUCTS FOR DETAILED INFORMATION  
SE RÉFÉRER AU RÉPERTOIRE DES PRODUITS HOMOLOGUÉS D'INTERTEK POUR PLUS D'INFORMATION

**STANDARDS / NORMES D'ESSAI:**  
 Certified to / Certifié selon ULC S628  
 Certified to / Certifié selon UL 1482  
 Certified to / Certifié selon UL 737  
 Certified to / Certifié selon CSA B415.1  
 Certified to / Certifié selon ASTM E3053  
 Certified to / Certifié selon ASTM E2515

**LISTED SOLID FUEL BURNING INSERT APPLIANCE**

**APPAREIL ENCASTRABLE À COMBUSTIBLE SOLIDE HOMOLOGUÉ**

**MODEL / MODÈLE :**

**HEI240**

Control number: 4002461  
(March/Mars 2018)

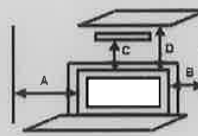
Serial Number  
No. de Série

1

## Clearances to combustibles / Dégagements aux combustibles

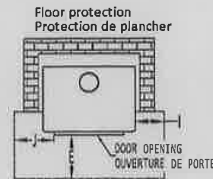
Measured from insert body

Mesuré à partir de la chemise de l'encastrable



Combustible side wall  
Mur côté adjacent  
 Combustible side surround [1]  
Parement latéral combustible (1)  
 Combustible top surround [1]  
Parement supérieur combustible (1)  
 Combustible mantle shelf [1]  
Tablette combustible (1)  
 Combustible top surround with shield[1][2]  
Parement supérieur combustible avec écran (1)[2]  
 Combustible mantle shelf with shield[1][2]  
Tablette combustible avec écran (1)[2]

A: 16 in./po. (406 mm)  
 B: 9 in./po. (229 mm)  
 C: 27 in./po. (686 mm)  
 D: 27 in./po. (686 mm)  
 E: 21 in./po. (533 mm)  
 C': 21 in./po. (533 mm)  
 D': 21 in./po. (533 mm)



Floor protection  
Protection de plancher  
 DOOR OPENING  
OUVERTURE DE PORTE  
 E: 16 in./po. (406 mm) USA  
 18 in./po. (457 mm) CANADA  
 I: 8 in./po. (203 mm) CANADA  
 J: 8 in./po. (203 mm) USA

**Blower / Ventilateur:**  
115VOLTS, 0.8 AMPS, 60Hz

[1] Subject to a maximum protrusion (consult owner's manual) / Sujet à une saillie maximale (consultez le manuel d'instructions)  
 [2] Consult owner's manual for additional details concerning shield / Pour plus de détails sur l'écran consulter le manuel de l'utilisateur.

### PREVENT HOUSE FIRES

- Install and use only in accordance with the manufacturer's installation and operating instructions.
- Contact local building or fire officials about restrictions and installation inspection in your area.
- Use with solid wood fuel only. Do not use other fuels.
- Risk of smoke and flame spillage. Operate only with door closed or door open with screen door installed. Open door or remove screen door only to feed the stove.
- Do not connect this unit to a chimney serving another appliance.
- Install only in masonry fireplaces. Do not remove bricks or mortar from masonry fireplace.
- This stove must be installed as a freestanding heater with the clearances listed in the manufacturer's installation instructions. It is strictly forbidden to install this stove in a factory-built fireplace.
- The non-combustible floor protection in front of the unit should have an R value equal or greater than 1.00 extending 23 inches (584 mm) in front of the insert. If the hearth elevation is lower than 5 inches (127 mm) or extend 16 inches (406 mm) (USA), 18 inches (457 mm) (CANADA) without a R value if the hearth elevation is higher than 5 inches (127 mm).
- Connect to a code-approved masonry chimney or listed factory-built fireplace chimney with a direct flue connector into the first chimney liner section.
- Do not overfire. If stove or chimney connector glows, you are overfiring.
- Inspect and clean chimney frequently. Under certain conditions of use, creosote buildup may occur rapidly.
- Do not use grate or elevate fire. Build wood fire directly on hearth.
- Replace glass only with ceramic glass 3/16 in. (5mm).
- This wood heater needs periodic inspection and repair for proper operation. Consult the owner's manual for further information. It is against US federal regulations to operate this wood heater in a manner inconsistent with the operating instructions in the owner's manual.

### PRÉVENEZ LES INCENDIES

- Installer et utiliser conformément au manuel d'utilisation du fabricant.
- Contacter les autorités de votre localité ayant juridiction concernant les restrictions et inspections d'installation.
- Utiliser avec le bois seulement. Ne pas utiliser d'autres combustibles.
- Risque de fuite de fumée et de flammes. Utiliser l'appareil la porte fermée ou ouverte avec le pare-étincelle en place uniquement. Ouvrir la porte ou retirer le pare-étincelle seulement lors du chargement.
- Ne pas raccorder à un conduit de fumée servant déjà pour un autre appareil.
- Installer seulement dans un foyer de maçonnerie. Ne pas enlever les briques ou le mortier du foyer de maçonnerie.
- Ce poêle doit être installé comme appareil de chauffage autonome avec les dégagements indiqués dans les instructions d'installation du fabricant. Il est strictement défendu d'installer ce poêle dans un foyer préfabriqué.
- La protection de plancher incombustible au devant de l'encastrable devrait avoir un facteur d'isolation R égal ou supérieure à 1.00 et se prolonger 23 pouces (584 mm) au devant de l'appareil lorsque l'âtre possède moins de 5 pouces (127 mm) d'élevation et se prolonger 16 pouces (406 mm) (USA), 18 pouces (457 mm) (CANADA), sans facteur d'isolation R au devant de l'encastrable lorsque l'âtre possède plus de 5 pouces (127 mm) d'élevation.
- Raccorder à une cheminée de maçonnerie respectant les codes ou à une cheminée préfabriquée homologuée, directement à la première section de cheminée gainée.
- Ne pas surchauffer. Si l'appareil ou le tuyau rougit, il y a surchauffe.
- Inspecter et nettoyer la cheminée fréquemment. Dans certaines conditions, la formation de crésote peut être rapide.
- Ne pas utiliser de chenets ou de grilles pour élever le feu. Préparer le feu directement sur l'âtre.
- Remplacer la vitre avec un verre de céramique de 3/16 po. (5mm).
- Cet appareil de chauffage requiert des inspections et réparations périodiques. Consulter le manuel de l'utilisateur pour plus d'information. Opérer cet appareil de chauffage de façon inconsistante par rapport au manuel de l'utilisateur consiste en une violation de la loi fédérale (USA).

U.S. ENVIRONMENTAL PROTECTION AGENCY Certified to comply with 2020 particulate emission standards using cordwood.  
 AGENCE DE PROTECTION DE L'ENVIRONNEMENT DES É.-U. Conforme aux normes d'émission de particules de 2020 avec bûche de bois.  
 Weighted average emission rate / Moyenne pondérée des émissions: 2.3 g/h  
 Tested and certified in compliance with CFR 40 part 60, subpart AAA, section 60.534(a)(1)(II)



**WARNING:** This product can expose you to carbon monoxide, which is known to the State of California to cause cancer, birth defects or other reproductive harm. (For more information go to [www.p65warnings.ca.gov](http://www.p65warnings.ca.gov))



## CAUTION

- HOT WHILE IN OPERATION.
- DO NOT TOUCH. KEEP CHILDREN, CLOTHING AND FURNITURE AWAY.
- CONTACT MAY CAUSE SKIN BURNS. SEE NAME-PLATE AND INSTRUCTIONS.

## ATTENTION

- CHAUD EN FONCTIONNEMENT.
- NE PAS TOUCHER. GARDER LES ENFANTS, LES VÊTEMENTS ET LES MEUBLES ÉLOIGNÉS.
- UN CONTACT AVEC LA PEAU PEUT OCCASIONNER DES BRÛLURES. VOIR LES INSTRUCTIONS.

R27817

Made in St-Augustin-de-Desmaures (Qc), Canada  
06/10/2022 (# test)



Fabriqué à St-Augustin-de-Desmaures (Qc), Canada  
06/10/2022 (# test)

# PARTIE A – UTILISATION ET ENTRETIEN

## 1. Sécurité

- Cet encastrable a été mis à l'essai pour être utilisé la porte ouverte avec un pare-étincelles, vendu séparément. Il faut ouvrir la porte ou retirer le pare-étincelles seulement pour allumer et recharger l'encastrable. Toujours fermer la porte ou remettre le pare-étincelles après l'allumage. Ne pas laisser l'encastrable sans surveillance lorsque la porte est ouverte, avec ou sans pare-étincelles.
- **AVERTISSEMENT : UTILISER CET APPAREIL EN MAINTENANT LA PORTE SOIT COMPLÈTEMENT FERMÉE OU COMPLÈTEMENT OUVERTE AVEC LE PARE-ÉTINCELLES EN PLACE. LORSQUE LA PORTE EST PARTIELLEMENT OUVERTE, DES FLAMMES OU DES GAZ PEUVENT S'EN ÉCHAPPER CRÉANT DES RISQUES ASSOCIÉS À LA FOIS À LA FUMÉE OU AU FEU.**
- **BRÛLANT LORSQU'EN FONCTION. ÉLOIGNER LES ENFANTS, LES VÊTEMENTS ET LES MEUBLES. TOUT CONTACT AVEC LA PEAU PEUT CAUSER DES BRÛLURES. DES GANTS PEUVENT ÊTRE NÉCESSAIRES LORS DE L'UTILISATION DE L'ENCASTRABLE.**
- Le fait d'utiliser un encastrable dont des éléments comme la vitre, les briques réfractaires ou le coupe-feu sont fissurés ou brisés peut être dangereux et peut endommager l'encastrable.
- Ouvrir complètement l'admission d'air avant d'ouvrir la porte de chargement.
- **NE JAMAIS UTILISER D'ESSENCE, DE COMBUSTIBLE À LANTERNE (NAPHTA), DE MAZOUT, D'HUILE À MOTEUR, DE KÉROSÈNE, DE LIQUIDE D'ALLUMAGE POUR CHARBON DE BOIS, DE LIQUIDES SIMILAIRES OU D'AÉROSOLS POUR ALLUMER UN FEU DANS L'ENCASTRABLE. GARDER TOUS CES LIQUIDES OU AÉROSOLS LOIN DE L'ENCASTRABLE LORSQU'IL EST EN FONCTION.**
- Ne pas entreposer de carburant en deçà des dégagements minimums de l'appareil.
- Brûler seulement du bois de chauffage naturel sec.
- Cet appareil de chauffage nécessite des inspections et réparations périodiques pour une utilisation optimale. Il est contre la réglementation fédérale d'utiliser cet appareil de façon incohérente avec les instructions de ce manuel.
- L'appareil doit être entretenu et utilisé en tout temps conformément aux présentes directives.
- Ne pas surélever le feu en plaçant un chenet dans l'encastrable.
- Ne pas utiliser de matériaux de fortune et ne faites aucun compromis lors de l'installation de cet encastrable.
- Un détecteur de fumée, un détecteur de monoxyde de carbone ainsi qu'un extincteur devraient être installés dans la maison. L'emplacement de l'extincteur devrait être connu de tous les membres de la famille.



Ce produit peut vous exposer à des agents chimiques, y compris du monoxyde de carbone, identifié par l'État de la Californie comme pouvant causer le cancer ou des malformations congénitales et autres troubles de l'appareil reproducteur. Pour de plus amples informations, prière de consulter le [www.P65warnings.ca.gov/](http://www.P65warnings.ca.gov/)

## 2. Informations générales

### 2.1 Performances

Valeurs telles qu'obtenues en test, à l'exception de la superficie de chauffage recommandée, le volume de la chambre à combustion, le temps de combustion maximal et la puissance thermique maximale.

Modèle	HEI240 (VB00012)	
Technologie de combustion	Non-catalytique	
Type de combustible	Bûches de bois sec	
Superficie de chauffage recommandée (pi <sup>2</sup> ) <sup>1</sup>	500 à 2,100 pi <sup>2</sup> (47 à 195 m <sup>2</sup> )	
Volume total de la chambre à combustion <sup>2</sup>	2.4 pi <sup>3</sup> (0.068 m <sup>3</sup> )	
Volume de chargement EPA	1.95 pi <sup>3</sup> (0.055 m <sup>3</sup> )	
Temps de combustion maximal <sup>1</sup>	8 heures	
Puissance thermique maximale (bûches de bois sec) <sup>2</sup>	75,000 BTU/h (22.0 kW)	
Puissance thermique globale (min. à max.) <sup>3,4</sup>	14,200 BTU/h à 44,500 BTU/h (4.16 kW à 13.04 kW)	
Rendement moyen global <sup>3</sup> - Bûches de bois sec	72 % (PCS) <sup>5</sup>	77 % (PCI) <sup>6</sup>
Rendement optimal <sup>7</sup>	79 %	
Rendement optimal du transfert de chaleur <sup>8</sup>	76 %	
Taux moyen d'émission de particules <sup>9</sup>	2.3 g/h (EPA / CSA B415.1-10) <sup>10</sup>	
Taux moyen de CO <sup>11</sup>	69 g/h	

<sup>1</sup> La superficie de chauffage recommandée et l'autonomie de combustion peuvent varier selon la localisation de l'appareil dans l'habitation, la qualité du tirage de la cheminée, le climat, les facteurs de perte de chaleur ou le type de bois utilisé et d'autres variables. La superficie de chauffage recommandée pour un appareil est définie par le fabricant comme sa capacité à conserver une température minimale acceptable dans l'espace désignée en cas de panne de courant.

<sup>2</sup> Le calcul de volume total de la chambre à combustion est une approximation et n'est pas destiné à être utilisé pour le chargement. Ce volume comprend une zone tampon pour faciliter l'insertion du combustible, éviter le déversement de cendres et permettre au système de nettoyage de fonctionner adéquatement.

<sup>3</sup> La puissance thermique maximale (bûches de bois sec) tient compte d'une densité de chargement variant entre 15 lb/pi<sup>3</sup> et 20 lb/pi<sup>3</sup>. Les autres données de performance sont basées sur une charge d'essai prescrite par la norme. La densité de chargement spécifiée varie entre 7 lb/pi<sup>3</sup> et 12 lb/pi<sup>3</sup>. L'humidité varie entre 19% et 25%.

<sup>4</sup> Telle que mesurée selon CSA B415.1-10.

<sup>5</sup> Pouvoir calorifique supérieur du combustible.

<sup>6</sup> Pouvoir calorifique inférieur du combustible.

<sup>7</sup> Rendement optimal à un taux de combustion donné (PCI).

<sup>8</sup> Le rendement optimal du transfert thermique est pour le mode combustion lente et représente la capacité de l'appareil à convertir l'énergie contenue dans les bûches de bois en énergie transférée à la pièce sous forme de chaleur et ne tient pas compte des pertes chimiques lors de la combustion.

<sup>9</sup> Cet appareil est officiellement testé et certifié par un organisme indépendant.

<sup>10</sup> Testé et certifié selon CFR 40 part 60, subpart AAA, section 60.534(a)(1)(ii) et ASTM E3053-17. Basé sur ALT-125 envoyé par EPA le 28 Février 2018.

<sup>11</sup> Monoxyde de carbone.



## 2.2 Spécifications

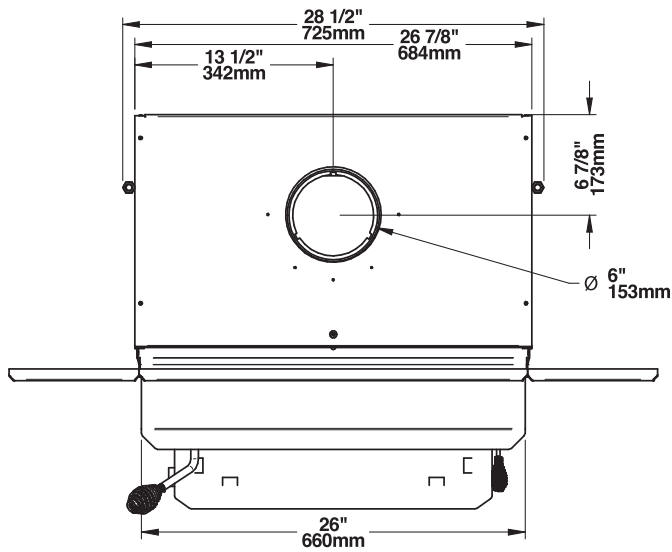
Longueur recommandée des bûches	16 po (406 mm) est-ouest
Longueur maximale des bûches <sup>12</sup>	20 po (508 mm) est-ouest
Diamètre de la buse de raccordement	6 po (150 mm)
Diamètre du tuyau de raccordement recommandé	6 po (150 mm)
Type de cheminée	ULC-S635, CAN/ULC-S640, UL 1777
Hauteur de cheminée minimale	12 pieds
Matériau du coupe-feu	Vermiculite
Approuvé pour installation en alcôve	Non applicable
Approuvé pour installation en maison mobile <sup>13</sup>	Non
Type de porte	Simple, vitrée, avec cadre en fonte
Type de vitre	Verre céramique
Ventilateur	Inclus (jusqu'à 144 PCM)
Normes d'émissions de particules <sup>14</sup>	EPA / CSA B415.1-10
Norme américaine (sécurité)	UL 1482, UL 737
Norme canadienne (sécurité)	ULC-628

<sup>12</sup> Orientation est-ouest : côté longitudinal des bûches visible; orientation nord-sud : extrémité des bûches visible.

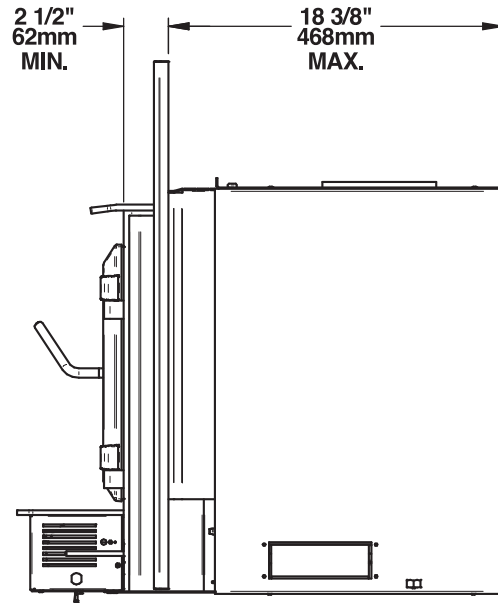
<sup>13</sup> Maison mobile (Canada) ou maison préfabriquée (É.-U.) : Le département américain du logement et du développement urbain décrit « maisons préfabriquées » mieux connues pour « maisons mobiles » comme suit ; bâtiments construits sur des roues fixes et ceux transportés sur des roues/essieux temporaires installées sur une fondation permanente. Au Canada, une maison mobile est une habitation dont l'assemblage de chaque composante est achevé ou achevé en grande partie avant le déplacement de celle-ci jusqu'à un emplacement pour y être placée sur des fondations, raccordé à des installations de service et qui rencontre la norme CAN/CSA-Z240 MH.

<sup>14</sup> Testé et certifié selon CFR 40 part 60, subpart AAA, section 60.534(a)(1)(ii) et ASTM E3053-17. Basé sur ALT-125 envoyé par EPA le 28 Février 2018.

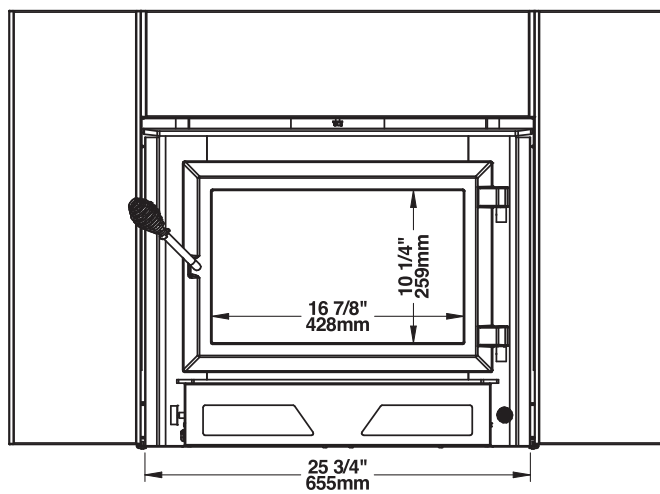
## 2.3 Dimensions



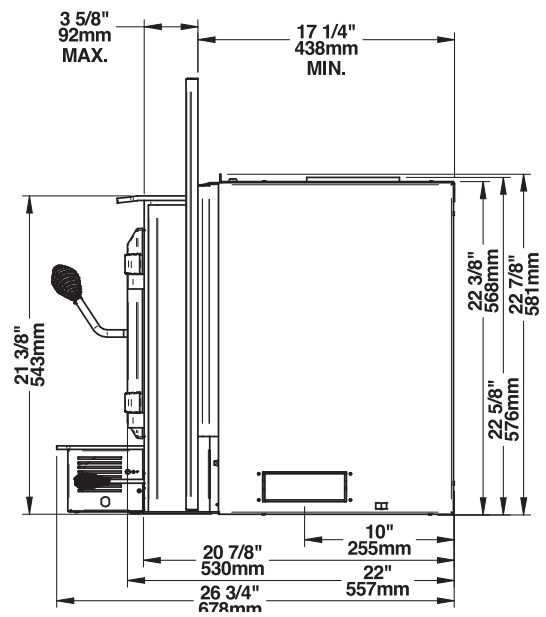
Vue du dessus



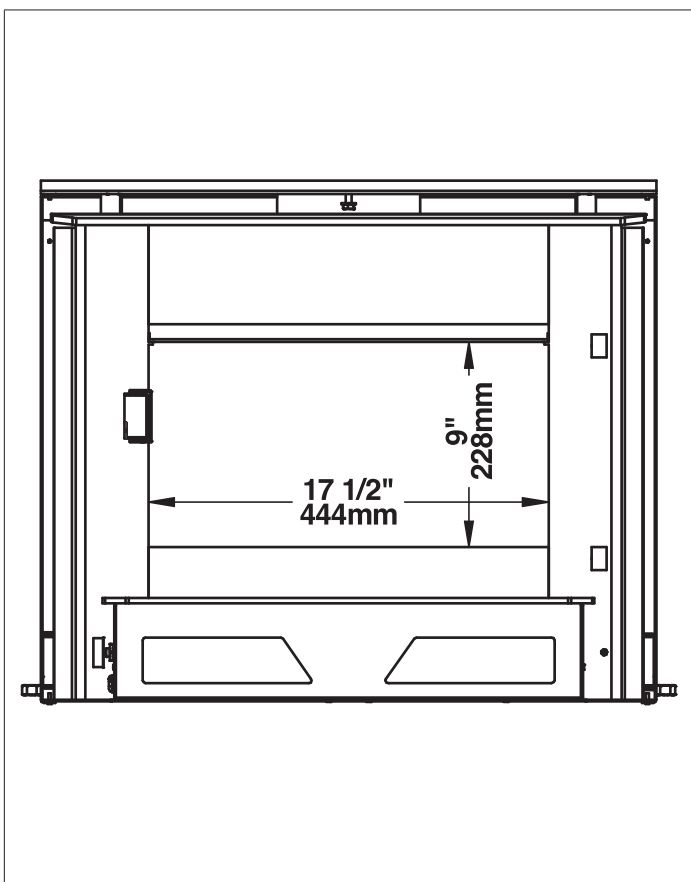
Vue de côté - Projection minimum



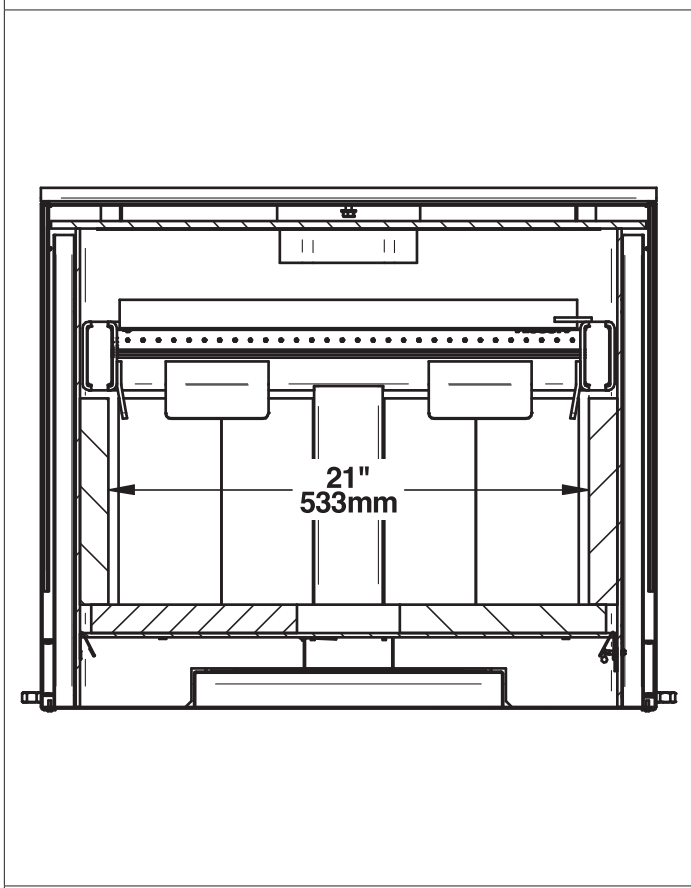
Vue de face



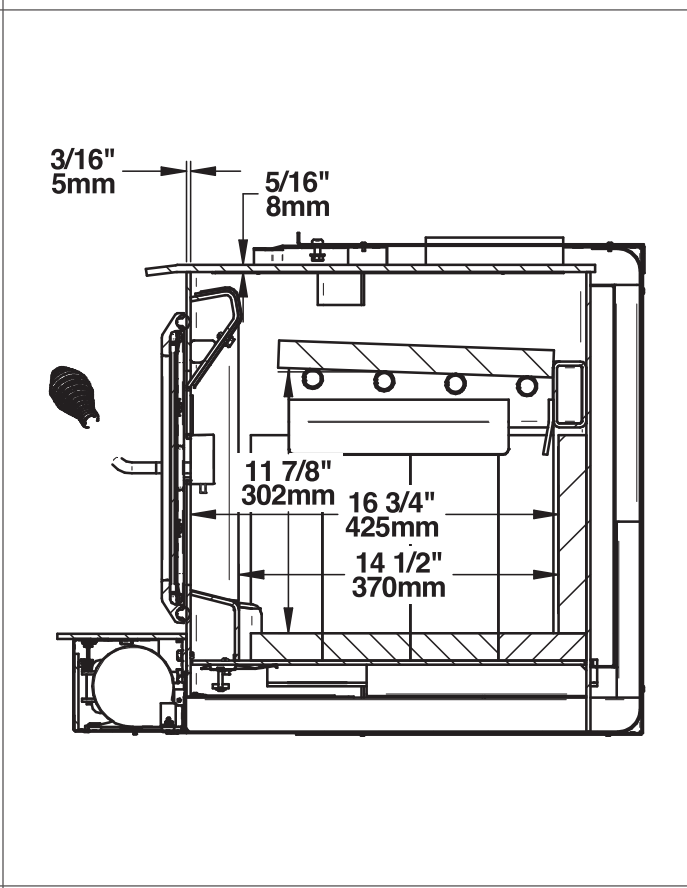
Vue de côté - Projection maximum



Ouverture de porte



Vue de face - Chambre à combustion



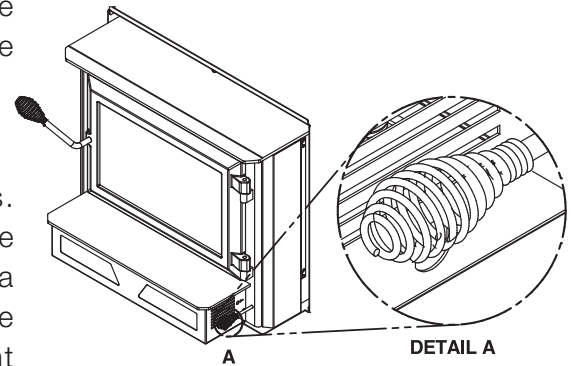
Vue de côté - Chambre à combustion

## 2.4 Procédure de chargement EPA

La meilleure méthode de chargement pour une combustion efficace et propre avec ce foyer est la méthode de chargement EPA. Les images ci-dessous montrent l'espace dans le foyer où les bûches doivent être placées. Il est important de toujours respecter cet espace et de ne pas placer de bûches dans la zone grillagée marquée d'un X. La zone marquée est définie par l'espace entre la vitre et le conduit d'air primaire. Laisser suffisamment d'espace entre les bûches pour une bonne circulation de l'air. Utiliser plus que le volume utilisable de la chambre de combustion pour charger du bois entraînera une mauvaise combustion. Le volume utilisable de la chambre de combustion de 1,95 pi<sup>3</sup> indiqué ci-dessous est celui utilisé lors de la certification des émissions EPA. La longueur de bûche recommandée pour ce poêle est de 16 pouces et les tests EPA ont été effectués avec une longueur de bûche de 16 po. L'essence de combustible utilisée pour la certification EPA était le hêtre.

### 2.4.1 Contrôle d'air

Le contrôle de l'air est situé sous la tablette à cendres. Pour ouvrir le contrôle d'air, tirer la poignée de contrôle d'air complètement (Taux de combustion maximum). Cela augmentera le taux de combustion. Pour fermer le contrôle d'air, pousser la poignée de contrôle d'air complètement (Taux de combustion minimum). Cela permettra d'atteindre le taux de combustion le plus bas possible.



### 2.4.2 Taux de combustion maximum (contrôle d'air primaire ouvert complètement)

Pour l'assemblage du bois d'allumage et des petits morceaux de bûches, reporter-vous aux images ci-dessous. Diviser la bûche de démarrage en 8 morceaux. Croiser à 45 degrés les 8 morceaux sur la brique sur 2 rangées et en laissant un peu d'espace entre chaque morceaux de bois. Croiser à 45 degrés le petit bois sur le dessus du bois de démarrage sur 3 rangées, du plus grand au plus petit. Le bois d'allumage est composé de 10 à 16 petits morceaux contenant environ 10 % d'humidité. Placer 5 feuilles de papier journal sur le bois d'allumage. Allumer le papier et laisser la porte à 90 degrés entre une minute et une minute et 30 secondes, puis fermer la porte. Le contrôle d'air est complètement ouvert.

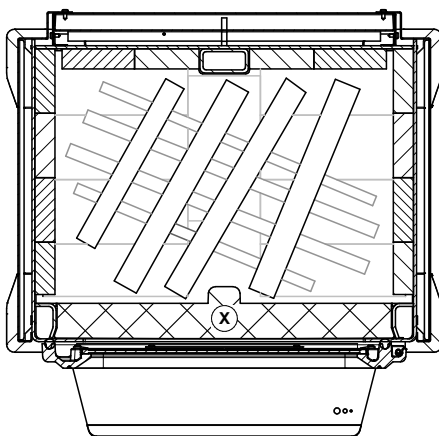


Figure 1: Petits morceaux de bûche de démarrage

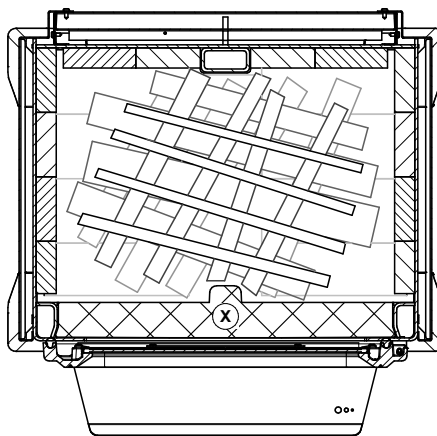


Figure 2: Bois d'allumage

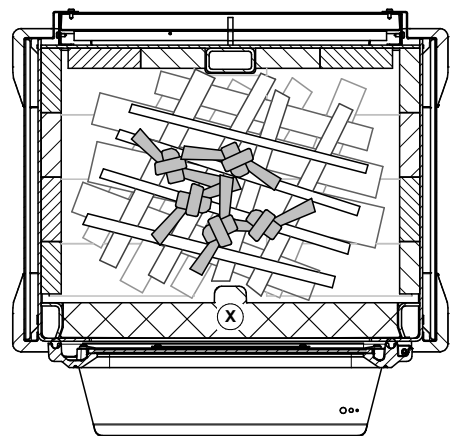


Figure 3: Papier journal

Lorsqu'il ne reste que de faibles flammes et que la majeure partie du bois est transformée en charbon, casser les cendres et niveler le lit de charbon. Fermer la porte.

Ajouter la charge pour un taux de combustion maximum dans une configuration est-ouest. Mettre les 3 premières bûches sur le lit de charbon. Laisser environ 1 pouce d'espace d'air entre la brique réfractaire arrière et la première bûche. Voir les figures 4 et 5 pour un exemple de charge pour un taux de combustion maximum à l'intérieur de la chambre de combustion. La bûche avant (3e) doit se tenir sur les chenets en acier d'environ 1 à 2 pouces. Les 2 autres bûches doivent être ajoutées au-dessus des 3 premières, empilées au milieu, dans une orientation Est-Ouest. Laisser la porte ouverte à 90 degrés entre une minute et une minute et 30 secondes. Fermer la porte, démarrer le ventilateur à vitesse maximale et laisser brûler jusqu'à ce que le poids atteigne la cible.

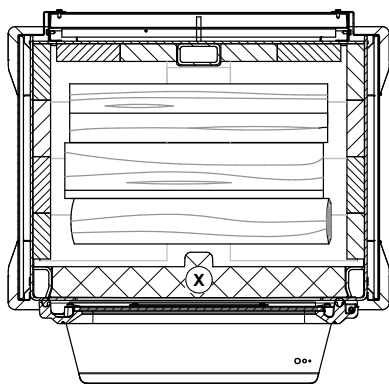


Figure 4: Position des bûches du bas  
(Taux de combustion max)

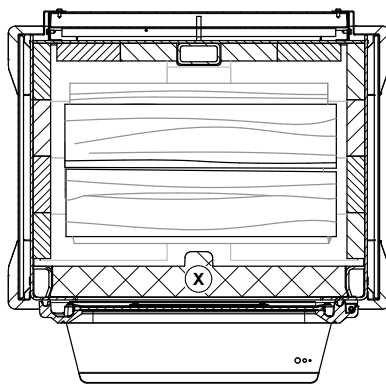


Figure 5: Position des bûches du haut  
(Taux de combustion max)

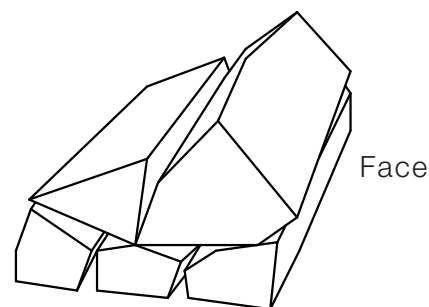


Figure 6: Exemple de charge pour un  
taux de combustion max (vue de côté)

Pour un chargement optimal d'une charge pour un taux de combustion maximum, prendre des bûches de petite à moyenne taille (entre 2 et 3 pouces de dimensions de section environ) sur le fond et utiliser des bûches de taille moyenne à grande (3,5 à 4,5 pouces de dimensions de section environ) en haut. Pour vous assurer que la combustion est égale, placer la plus grosse bûche au-dessus des trois premières, à l'avant du foyer. Voir un exemple de charge de combustion élevée dans la Figure 6 ci-dessus.

### 2.4.3 Taux de combustion minimum

Après avoir brûlé la charge pour taux de combustion maximum, s'il y a une flamme jaune visible, fermer le contrôle d'air. Lorsque le poids du lit de charbon est compris entre 14 et 17 % du poids de la charge du taux de combustion minimum, éteindre le ventilateur, ouvrir la porte, remuer légèrement les charbons, juste assez pour avoir un lit de charbon plat et laisser la porte légèrement ouverte pendant 1 minute avant d'ajouter la charge pour le taux de combustion minimum.

Pour le chargement, placer 3 premières bûches sur le lit de charbon dans une orientation Est-Ouest. Laisser environ 1 à 2 pouces d'espace d'air entre la brique réfractaire arrière et la première bûche. Il devrait y avoir un espace d'air entre toutes les bûches. La bûche avant (3e) peut entrer en contact avec les chenets en acier. Les 2 bûches supérieures (quatrième et cinquième) doivent être ajoutées au-dessus des 3 premières, légèrement inclinées (20° par rapport aux 3 pièces de bois du bas). La distance entre les bûches doit être d'environ 1 pouce. Voir les figures 7 et 8 pour un exemple de charge pour taux de combustion minimum à l'intérieur de la chambre de combustion.

Pour un chargement optimal d'une charge pour un taux de combustion minimum, utiliser des bûches de taille moyenne à grande (dimensions de section transversale entre 4 et 5,5 pouces environ) en bas et des bûches de taille petite à moyenne (dimensions de section transversale de 2,5 à 4 pouces environ) en haut. Pour vous assurer que la combustion est égale, placer la plus petite bûche au-dessus des trois premières, à l'arrière de la chambre de combustion (voir la figure 9 pour un exemple de charge pour un taux de combustion minimum).

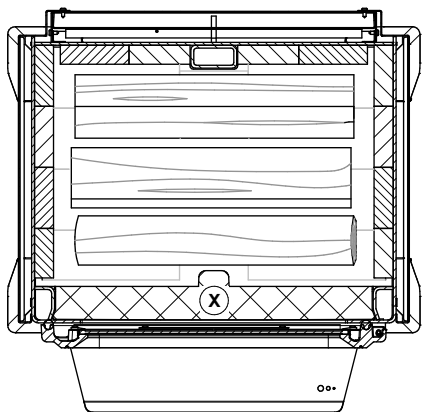


Figure 7: Position des bûches du bas (Taux de combustion minimum)

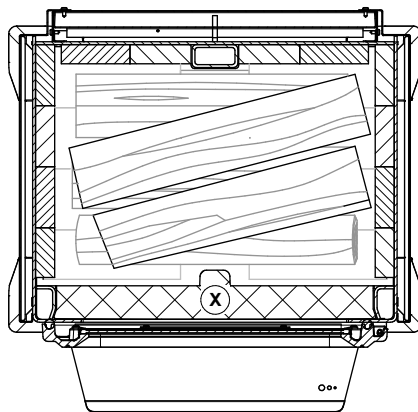


Figure 8: Position des bûches du haut (Taux de combustion minimum)

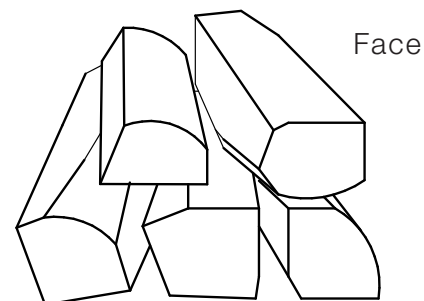


Figure 9: Exemple de charge pour un taux de combustion minimum (vue de côté)

Laisser la porte entrouverte à 90° jusqu'à ce que les flammes roulent sur le combustible (entre 2 minutes et 4 minutes) puis fermer la porte avec le contrôle d'air primaire ouvert. Voir l'image ci-dessous pour la flamme roulante:



Fermer le contrôle d'air primaire par petits incréments (ex : 1/16 de pouce), de 1/2" à complètement fermé, entre 4 et 15 minutes après la période de chargement. Avant de fermer davantage, assurez-vous que l'intensité de la flamme augmente ou est stable. Fermer complètement la commande d'air. Allumer le ventilateur à la vitesse maximale.

#### 2.4.4 Taux de combustion moyen

Après avoir brûlé la charge pour taux de combustion maximum, s'il y a une flamme jaune visible, fermer le contrôle d'air. Lorsque le poids du lit de charbon est compris entre 14 et 17 % du poids de la charge du taux de combustion moyen, éteindre le ventilateur, ouvrir la porte, remuer légèrement les charbons, juste assez pour avoir un lit de charbon plat et laisser la porte légèrement ouverte pendant 1 minute avant d'ajouter la charge pour le taux de combustion moyen.

Pour le chargement, placer les 3 premières bûches sur le lit de charbon dans une orientation Est-Ouest. Laisser environ 1 à 2 pouces d'espace d'air entre la brique réfractaire arrière et la première bûche. La bûche avant (3e) peut entrer en contact avec les chenets en acier. Les 2 bûches supérieures (quatrième et cinquième) doivent être ajoutées au-dessus des 3 premières, légèrement inclinées (20° par rapport à l'horizontale, vue de dessus). La distance entre les bûches doit être d'environ 1 pouce. Voir les figures 10 et 11 pour un exemple de charge de combustion moyenne à l'intérieur de la chambre de combustion.

Pour un chargement optimal d'une charge pour un taux de combustion moyen, utiliser des bûches de taille moyenne à grande (entre 4 et 5,5 pouces environ) en bas et des bûches de petite à moyenne taille (entre 2,5 et 4 pouces environ) en haut. Pour vous assurer que la combustion est égale, placer la plus petite bûche au-dessus des trois premières, à l'arrière de la chambre de combustion (voir Figure 12 pour un exemple de charge de combustion moyenne).

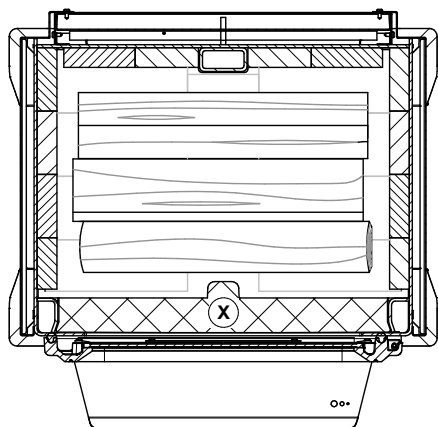


Figure 10: Position des bûches du bas (Taux de combustion moyen)

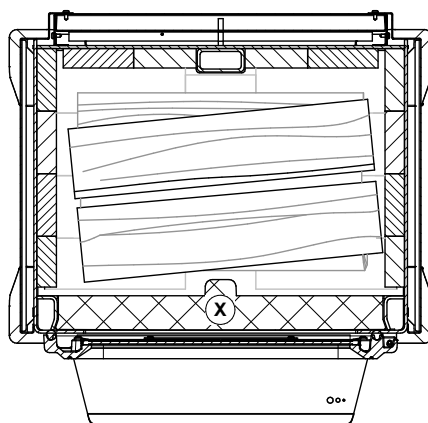


Figure 11: Position des bûches du haut (Taux de combustion moyen)

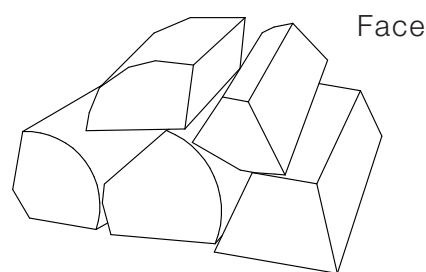


Figure 12: Exemple de charge pour un taux de combustion moyen (vue de côté)

Laisser la porte entrouverte à 90° jusqu'à ce que les flammes roulent sur le combustible (entre 2min 30sec et 5min) puis fermer la porte avec le contrôle d'air primaire ouvert. Voir l'image ci-dessous pour la flamme roulante:



Fermer le contrôle d'air primaire par petits incréments (ex : 1/16 de pouce) jusqu'à atteindre le point médian de la position du contrôle d'air primaire, entre 4 et 15 minutes après la période de chargement. Avant de fermer davantage, assurez-vous que l'intensité de la flamme augmente ou est stable. Allumer le ventilateur à la vitesse maximale..



## 2.5 Matériaux

Le **caisson** de l'encastable, qui représente la plus grande partie de son poids, est fait d'acier. Si cela devenait nécessaire dans plusieurs années, presque tout l'encastable peut être recyclé en nouveaux produits, ce qui évite d'avoir à extraire du nouveau minerai.

La couche de **peinture** de l'encastable est très mince. Sa teneur en COV (composés organiques volatils) est très basse. Les COV peuvent provoquer du smog, de sorte que toute la peinture utilisée pendant la fabrication est conforme aux plus récentes exigences sur la qualité de l'air, en ce qui a trait à la réduction ou l'élimination des COV.

Les **tubes d'air** sont faits d'acier inoxydable qui peut aussi être recyclé.

Le **coupe-feu** est fait de vermiculite comprimée avec un liant pour former une planche rigide. La vermiculite peut résister à des températures de plus de 2000°F. Elle n'est pas considérée comme un déchet dangereux. Il est recommandé de l'envoyer à l'écocentre.

La **brique réfractaire** est composée de ciment et de pierre ponce. La pierre ponce est faite de roche volcanique. Il est recommandé de l'envoyer à l'écocentre.

Les **joints d'étanchéité** de la porte et de la vitre sont faits de fibre de verre tissée à partir de sable fondu. Les joints d'étanchéité noirs ont été trempés dans une solution sans solvants. Il est recommandé de les envoyer à l'écocentre.

La **vitre** de la porte est faite de céramique de 5/32" (4 mm) d'épais qui ne contient aucun produit chimique toxique. Elle est faite de matières premières provenant du sol comme le sable et le quartz. Le verre céramique ne peut être recyclé avec les produits domestiques courants. Il est recommandé de l'envoyer à l'écocentre.

## 2.6 Chauffage par zone

Cet encastable au bois sert au chauffage local, ce qui signifie qu'il est prévu pour chauffer le secteur où il est installé, de même que les pièces qui y sont reliées, bien qu'à une température inférieure. Cela s'appelle le chauffage par zone et c'est une façon de plus en plus répandue de chauffer des résidences ou des espaces à l'intérieur des résidences.

Le chauffage par zone peut être utilisé comme appoint pour un autre système de chauffage, en chauffant un espace de la résidence en particulier, comme une salle familiale au sous-sol ou un agrandissement qui n'a pas d'autre système de chauffage.

Les maisons de grandeur moyenne et relativement neuve peuvent être chauffées à l'aide d'un encastable au bois bien situé et de la bonne grosseur. Le chauffage par zone de toute une maison fonctionne mieux lorsque l'encastable est placé dans la partie de la maison où la famille passe le plus de temps. Il s'agit généralement du secteur principal où se trouvent la cuisine, la salle à manger et le salon.

En plaçant l'encastable dans ce secteur, il sera possible de profiter au maximum de la chaleur qu'il produit, de retirer le maximum de confort et d'obtenir le rendement énergétique le plus élevé. La pièce la plus occupée sera plus chaude, alors que les chambres et le sous-sol resteront plus frais. De cette façon, moins de bois est brûlé qu'avec les autres formes de chauffage.

Bien que cet encastable soit capable de chauffer les secteurs principaux de la maison à une température adéquate, il est fortement recommandé d'avoir aussi un système de chauffage



conventionnel au mazout, au gaz ou à l'électricité comme source de chauffage complémentaire. Plusieurs facteurs feront en sorte que le chauffage par zone réussira, y compris le bon emplacement et la bonne grosseur de l'encastrable, la dimension, la disposition et l'âge de la résidence, de même que la zone climatique. Les résidences secondaires utilisées trois saisons par année peuvent généralement être chauffées par des encastrables plus petits que les maisons qui sont chauffées tout l'hiver.

## 2.7 Émissions et efficacité

Les faibles émissions de particules qui résultent de la technologie utilisée dans cet encastrable signifient que la maisonnée rejettera jusqu'à 90% moins de particules fines dans l'environnement que si un ancien encastrable conventionnel était utilisé. Mais la technologie du contrôle des rejets signifie plus que la protection de l'environnement.

La fumée qui provient du bois lorsqu'il est chauffé contient environ la moitié de l'énergie contenue dans ce combustible. En brûlant le bois complètement, l'encastrable libère toute l'énergie calorifique du bois, plutôt que de la gaspiller en fumée qui s'échappe par la cheminée. De plus, les caractéristiques de la chambre à combustion permettent de réduire l'arrivée d'air afin de contrôler le rendement calorifique, tout en maintenant une flamme de combustion propre et efficace, ce qui augmente la distribution efficace de chaleur dans la maison. Le contrôle des rejets et la technologie de combustion évoluée de cet encastrable ne peuvent bien fonctionner que si le combustible utilisé contient un taux d'humidité moyen convenable de 15% à 20%. Voir la section suivante pour des suggestions sur la préparation du bois de chauffage et l'évaluation de son taux d'humidité.

## 3. Combustibles

Le bon bois de chauffage est celui qui a été coupé à la bonne longueur pour l'encastrable, fendu en différentes grosseurs et cordé à l'extérieur jusqu'à ce que sa teneur en humidité ne soit plus que de 15% à 20%.

### NE PAS BRÛLER:

- **DU CHARBON;**
- **DES ORDURES;**
- **DE LA PELOUSE OU DES DÉCHETS DE JARDIN;**
- **DES MATÉRIAUX CONTENANT DU CAOUTCHOUC, Y COMPRIS LES PNEUS;**
- **DES MATÉRIAUX CONTENANT DU PLASTIQUE;**
- **DES DÉCHETS CONTENANT DU PÉTROLE, DE LA PEINTURE, DU DILUANT À PEINTURE OU DES PRODUITS À BASE D'ASPHALTE;**
- **DES MATÉRIAUX CONTENANT DE L'AMIANTE;**
- **DES DÉBRIS DE CONSTRUCTION OU DE DÉMOLITION;**
- **DES TRAVERS DE CHEMIN DE FER OU DU BOIS TRAITÉ;**
- **DU FUMIER OU DES CARCASSES D'ANIMAUX;**
- **DU BOIS D'ÉPAVE OU AUTRES MATÉRIAUX SATURÉS A L'EAU SALÉE;**
- **DU BOIS VERT; OU**
- **DES PRODUITS DU PAPIER, DU CARTON, DU CONTREPLAQUÉ OU DES PANNEAUX DE PARTICULES. L'INTERDICTION DE BRÛLER CES MATÉRIAUX N'INTERDIT PAS L'UTILISATION D'ALLUME-FEU FABRIQUÉ À PARTIR DE PAPIER, DE CARTON, DE SCIURE DE BOIS, DE CIRE ET DE SUBSTANCES SIMILAIRES POUR ALLUMER UN FEU.**

**BRÛLER CES MATÉRIAUX POURRAIT PRODUIRE UNE ÉMANATION DE FUMÉE TOXIQUE, RENDRE L'APPAREIL INEFFICACE ET CAUSER DE LA FUMÉE.**

### 3.1 Essences d'arbres

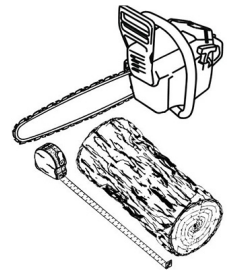
Les essences d'arbres d'où provient le bois de chauffage sont moins importantes que sa teneur en humidité. La principale différence entre les essences d'arbres est la densité du bois. Le bois franc est plus dense que le bois mou.

Les propriétaires de maison qui peuvent obtenir à la fois du bois franc et du bois mou utilisent les deux sortes de bois à différentes fins. Le bois mou est un bon combustible par temps relativement doux au printemps et à l'automne parce qu'il s'enflamme rapidement et produit moins de chaleur. Le bois mou n'est pas aussi dense que le bois franc, de sorte qu'un volume donné de bois contient moins d'énergie. L'utilisation du bois mou évite de surchauffer la maison, ce qui peut être un problème répandu avec le chauffage au bois par temps doux. Le bois franc est meilleur pour les temps froids d'hiver lorsqu'il faut plus de chaleur et un cycle de combustion plus long.

Le bois franc comme le chêne, l'érable, le frêne et le hêtre prend plus de temps à pousser et vit plus longtemps que le bois mou comme le peuplier et le bouleau. Cela donne plus de valeurs aux essences de bois franc. Le conseil voulant que seul le bois franc soit bon à brûler est dépassé. Les vieux encastrables à bois de fonte qui fuyaient n'auraient pas pu chauffer toute la nuit à moins qu'on ne les alimente avec de grosses bûches de bois franc. Cela n'est plus le cas.

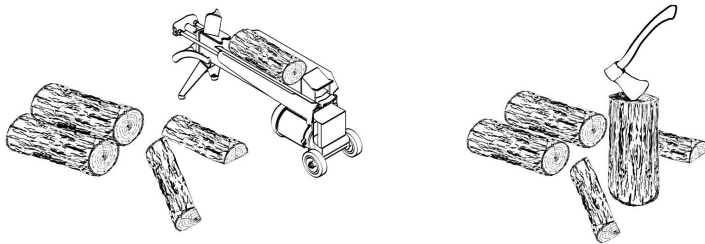
### 3.2 Longueur des bûches

Les bûches devraient être coupées pour avoir au moins 1" (25 mm) de moins que la chambre à combustion, de façon à y entrer facilement. Il est très difficile d'alimenter l'encastrable avec des bûches qui sont juste un peu trop longues. La longueur la plus commune pour le bois de chauffage est de 16" (400 mm).



### 3.3 Grosseur des bûches

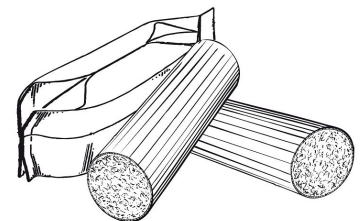
Le bois de chauffage sèche plus rapidement lorsqu'il est fendu. Les gros rondins qui ne sont pas fendus peuvent mettre des années à sécher suffisamment pour être brûlés. Même lorsqu'elles sont sèches, les bûches non fendues sont difficiles à allumer parce qu'elles n'ont pas d'arêtes vives où les flammes prennent en premier.



Le bois devrait être fendu de différentes grosseurs, allant de 3" à 6" (75 mm à 150 mm) d'épaisseur. Il est beaucoup plus facile d'allumer et de raviver un feu avec des bûches de différentes grosseurs.

### 3.4 Bûches densifiées

Les bûches densifiées faites à 100 % de sciure comprimée peuvent être brûlées, à condition de ne pas brûler trop de ces bûches à la fois. Ne pas brûler de bûches densifiées contenant de la sciure imprégnée de cire ou de bûches contenant des additifs chimiques. Suivre les instructions et les mises en garde du fabricant.

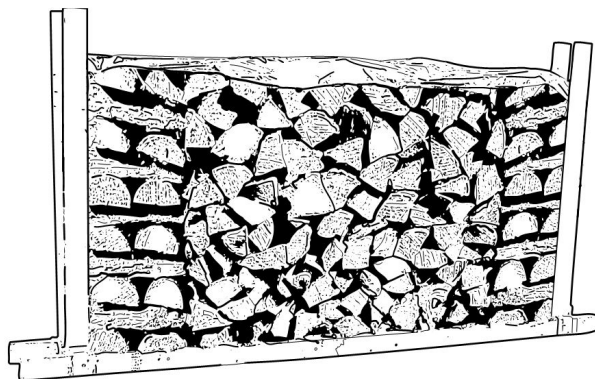


### 3.5 Séchage du bois

Le bois de chauffage qui n'est pas suffisamment sec est la cause de la plupart des plaintes concernant les appareils de chauffage au bois. Brûler constamment du bois vert produit plus de créosote et implique généralement un manque de chaleur et des vitres de porte sales. Du bois de chauffage avec une teneur en humidité de 15% à 20% permettra à l'encastrable d'atteindre son rendement le plus élevé.

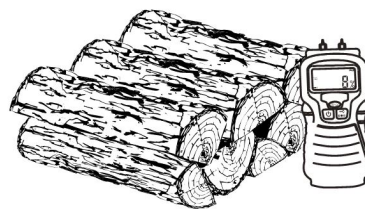
Voici quelques faits à retenir sur le processus de séchage du bois:

- Le bois de chauffage acheté d'un vendeur est rarement suffisamment sec pour être brûlé, il est donc conseillé d'acheter le bois au printemps et de le faire sécher soi-même;
- Le séchage est plus rapide dans un climat sec que dans un climat humide;
- Le séchage est plus rapide l'été par temps chaud que l'hiver;
- Les petites bûches sèchent plus rapidement que les grosses;
- Les bûches fendues sèchent plus rapidement que le bois rond;
- Le bois mou comme le pin, l'épinette, le peuplier et le tremble sèche plus rapidement que le bois franc. Il peut être suffisamment sec pour faire du feu après avoir été cordé à l'extérieur seulement pendant les mois d'été;
- Le bois franc comme le chêne, l'érable et le frêne peut mettre un ou même deux ans à sécher complètement, surtout s'il s'agit de grosses bûches;
- Le bois de chauffage sèche plus rapidement lorsqu'il est cordé à l'extérieur où il est exposé au soleil et au vent; il prend beaucoup plus de temps à sécher lorsqu'il est cordé dans une remise à bois;



Le bois de chauffage est suffisamment sec pour brûler, lorsque :

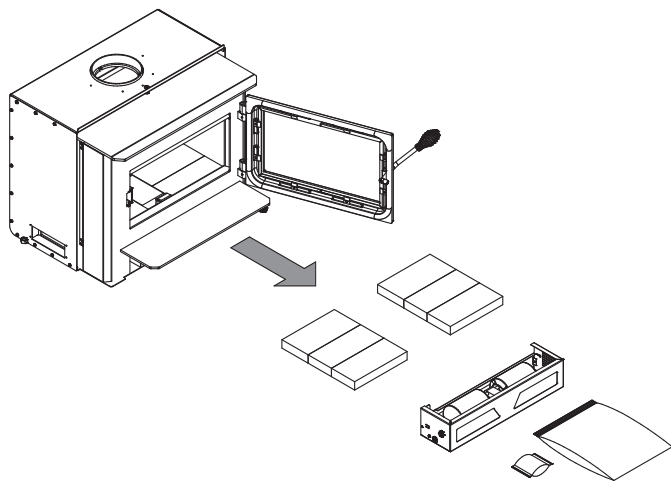
- des fissures apparaissent à l'extrémité des bûches;
- le bois passe d'une coloration blanche ou crèmeuse à gris ou jaune;
- deux morceaux de bois frappés ensemble sonnent creux;
- la face mise à jour d'une bûche fraîchement coupée semble chaude et sèche au toucher;
- le taux d'humidité lu sur un humidimètre est entre 15% à 20%.



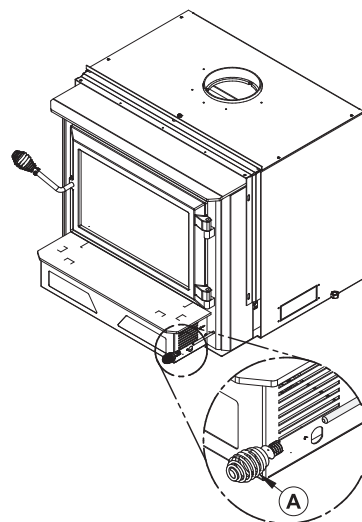
## 4. Utilisation de l'encastrable

Avant d'utiliser l'encastrable, les étapes suivantes devraient être complétées :

- Retirer le contenu de la chambre à combustion et installer la poignée du contrôle d'air **(A)**.

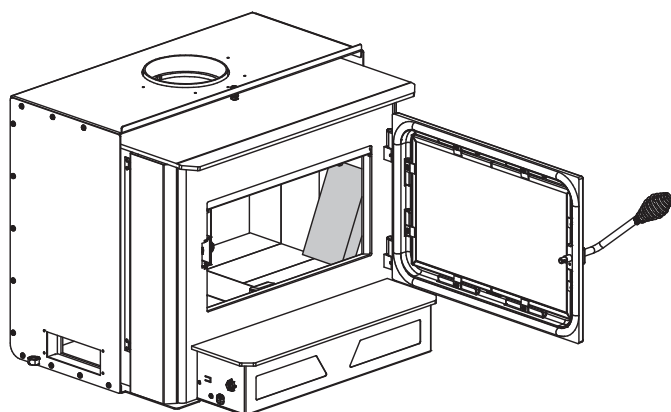


Retirer le contenu de la chambre à combustion



Installer la poignée du contrôle d'air

- Installer les briques de côté dans la chambre à combustion comme montré ci-dessous.



Installer les briques de côté

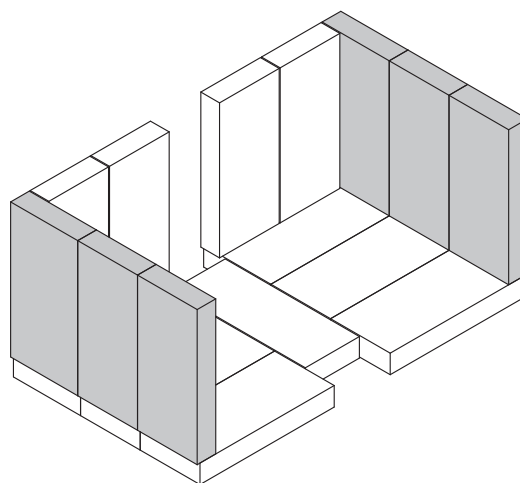


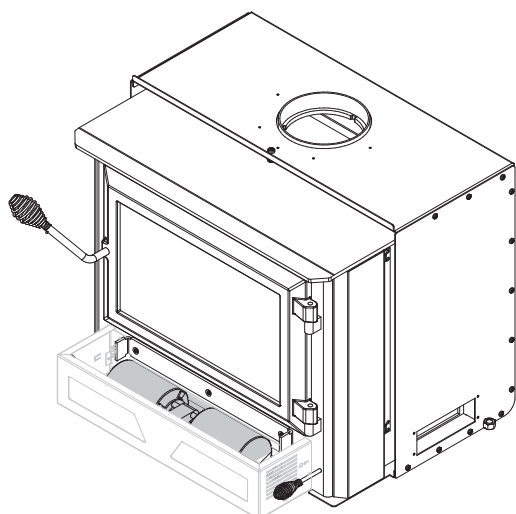
Schéma de briques

- Installer la tablette à cendres et le ventilateur (voir [«Annexe 1: Installation de la tablette à cendres et du ventilateur»](#));
- Installer la façade (voir [«Annexe 2: Installation de la façade»](#)).

*L'étape suivante est facultative :*

- Installer l'entrée d'air (voir [«Annexe 3: : installation de l'ensemble d'entrée d'air frais»](#)).

## 4.1 Fonctionnement du ventilateur



Emplacement du ventilateur

Un ventilateur est déjà installé sur cet encastrable. Il est situé à l'avant, sous la tablette à cendres. Le ventilateur accroît la circulation d'air dans l'échangeur de chaleur et améliore la circulation d'air chaud dans la pièce. S'il est utilisé sur une base régulière, le ventilateur peut accroître le rendement jusqu'à 2%. Cependant, il ne doit pas servir à augmenter le rendement d'un encastrable trop petit pour l'espace à chauffer.

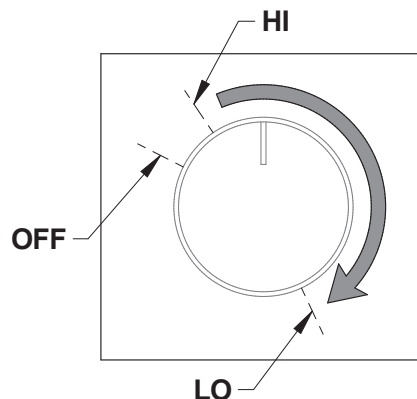


Le cordon d'alimentation du ventilateur ne doit toucher à aucune des surfaces de l'encastrable de façon à éviter les décharges électriques ou les incendies. Il ne doit pas passer sous l'encastrable.

Le ventilateur a un rhéostat qui peut être ajusté dans trois positions différentes; soit de haut (HI) à bas (LO) ou fermé (OFF).

Il est recommandé de laisser l'encastrable atteindre sa température de fonctionnement (environ une heure) avant d'actionner le ventilateur. L'augmentation du courant d'air produit par le ventilateur refroidit la chambre à combustion et peut nuire au rendement d'un début de combustion si le ventilateur démarre trop tôt.

Le ventilateur est également équipé d'un thermodisque. Lorsque le ventilateur n'est pas à la position «OFF», il démarrera automatiquement lorsque l'encastrable sera suffisamment chaud et s'arrêtera une fois qu'il aura refroidi. Par conséquent, le contrôle de la vitesse du ventilateur peut être laissé au réglage souhaité.



Rhéostat du ventilateur

## 4.2 Utilisation d'un pare-étincelles

*Aux États-Unis ou dans les provinces régies par une limite d'émission de particules (ex. : US EPA), l'utilisation des poêles à bois porte ouverte avec un pare-étincelles est interdite.*

Ce poêle a été mis à l'essai pour être utilisé la porte ouverte avec un pare-étincelles, vendu séparément. Assurez-vous que le pare-étincelles soit bien fixé à l'appareil pour éviter tout risque d'incendie. Lorsque le pare-étincelles est utilisé, il est important de ne pas laisser le poêle sans surveillance afin de pouvoir réagir promptement dans l'éventualité d'un retour de fumée dans la pièce.

Les causes potentielles de retour de fumée sont décrites à la section «[10. Le système d'évacuation](#)», page 40 de ce manuel. Voir «[Annexe 4: Installation du pare-étincelles optionnel](#)», page 49 pour plus de détails sur l'installation.

## 5. Combustion efficace du bois



**Le taux de combustion minimum de cet encastrable à bois a été défini par le fabricant et ne doit pas être modifié. Il est contre la réglementation fédérale de modifier ce réglage ou d'utiliser cet encastrable à bois d'une manière non conforme aux instructions d'utilisation de ce manuel.**

### 5.1 Première utilisation

Deux choses se produisent lors des premières attisées: la peinture durcit et les composantes intérieures se conditionnent. Au fur et à mesure que la peinture durcit, certains éléments chimiques se vaporisent. Les vapeurs ne sont pas nocives, mais elles sentent mauvais. Les vapeurs de peinture fraîche peuvent aussi déclencher de fausses alarmes dans les détecteurs de fumée. Par conséquent, lors du premier allumage, il peut être judicieux d'ouvrir les portes et les fenêtres pour ventiler la maison.

Faire deux ou trois petits feux pour amorcer le processus de durcissement et de conditionnement. Faire ensuite des feux plus gros et plus chauds jusqu'à ce que l'encastrable ne dégage plus d'odeur de peinture. Plus les feux sont chauds, plus les surfaces peintes atteignent le point de durcissement de la peinture. L'odeur de la peinture qui durcit ne disparaîtra qu'après avoir fait un ou deux feux très chauds.

### 5.2 Allumer un feu

Chaque personne qui chauffe au bois développe sa façon préférée de faire du feu. Peu importe la méthode choisie, le but devrait être d'avoir un feu chaud, rapidement. Un feu qui prend rapidement produit moins de fumée et crée moins de créosote dans la cheminée.

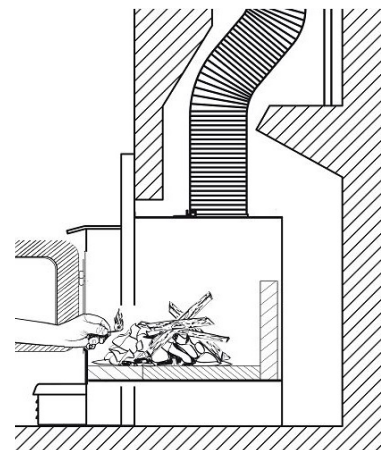


**Ne pas utiliser de liquides inflammables comme l'essence, le naphte, le mazout, l'huile à moteur ou des aérosols pour allumer ou raviver le feu. Tous ces liquides doivent être conservés à l'écart de l'encastrable pendant son utilisation.**

*Voici une méthode répandue et efficace pour faire un bon feu de bois.*

#### 5.2.1 Méthode traditionnelle

La méthode traditionnelle pour allumer un feu de bois est le feu en montant. Pour allumer de façon adéquate ça prend une dizaine de morceaux de petite taille (environ 1 pouce de diamètre) et 5 morceaux de taille moyenne (2-3 pouces de diamètre). Commencer par placer deux petits morceaux de chaque côté de la chambre à combustion. Chiffonner 5 à 10 feuilles de papier journal et les placer entre les deux petits morceaux de bois. Croiser le restant des petits morceaux par-dessus les feuilles de papiers. Pour un meilleur allumage, laisser de l'espace pour les feuilles de papiers et éviter d'écraser le papier avec les morceaux de bois. Laisser de l'espace également entre chaque morceau de bois. Placer ensuite les 5 plus gros morceaux sur les plus petits morceaux de bois sur deux étages en les croisant (Référer aux images ci-jointes pour des exemples d'empilement de bois d'allumage). Ouvrir le contrôle d'admission d'air complètement et allumer le papier journal. Le libre passage des





flammes autour de chacun des morceaux de bois et l'absence de fumée indique un allumage de qualité. Laisser la porte légèrement entrouverte pendant environ 5 minutes. Lorsque le feu est bien allumé, fermer la porte en conservant le contrôle d'admission d'air ouvert. Lorsque le bois d'allumage de petite taille est presque entièrement brûlé et que les morceaux de moyenne tailles brûlent encore, il est temps d'ajouter des morceaux de bois plus grande tailles jusqu'à ce que le feu soit bien parti.

*L'encastrable ne doit pas être laissé sans surveillance lorsque la porte est légèrement ouverte. Toujours fermer et verrouiller la porte lorsque le feu est allumé.*

### 5.2.2 Utilisation des allume-feu

Des allume-feu commerciaux peuvent être utilisés plutôt que du papier journal. Certains de ces allume-feu sont faits de sciure et de cire et d'autres sont faits de produits chimiques spéciaux inflammables. Toujours suivre les instructions sur l'emballage lors de l'utilisation.

Un allume-feu en gel peut aussi être utilisé, mais seulement pour allumer un feu, dans une chambre à combustion froide et sans braises chaudes à l'intérieur.

## 5.3 Cycle de combustion

Le chauffage au bois à l'aide d'un appareil autonome est très différent des autres types de chauffage. Il y aura des différences de température dans différents endroits de la maison et il y aura des variations de température le jour et la nuit. Cela est normal et pour les gens qui ont de l'expérience dans le chauffage au bois, ce sont les avantages du chauffage au bois par zones.

Un encastrable à bois ne produit pas une chaleur stable. Il est normal que la température augmente après qu'une nouvelle charge de bois soit allumée et que la température diminue graduellement tout au long du cycle de combustion. L'augmentation et la diminution de la température peuvent être synchronisées avec la routine domestique. Par exemple, la température de la zone peut être plus fraîche lorsque la maison est active et plus chaude lorsqu'elle est inactive.

Le bois brûle mieux en cycles. Un cycle commence lorsqu'une nouvelle charge de bois est allumée par les braises chaudes et se termine lorsque celle-ci est consommée et qu'il n'en reste que des braises de la grosseur de celles qui se trouvaient dans le feu lorsque le bois a été rajouté.

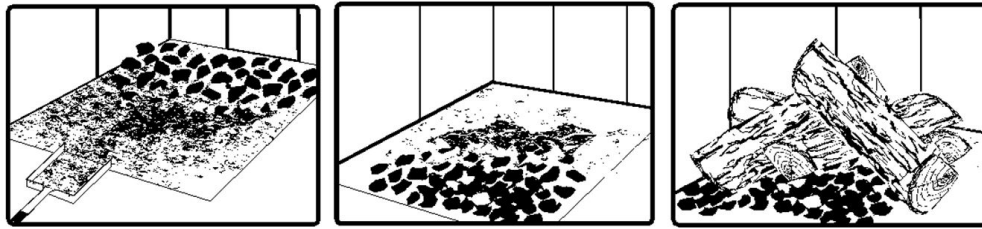
Il est déconseillé d'essayer d'obtenir un dégagement de chaleur stable en plaçant une seule bûche dans le feu à intervalles réguliers. Mettre au moins trois bûches à la fois et plus de préférence, de sorte que la chaleur produite par une bûche aide à allumer ses voisines. Chaque charge de bois devrait fournir plusieurs heures de chauffage. La grosseur de chaque charge peut varier selon la quantité de chaleur nécessaire. En alimentant le feu par cycles, la porte est ouverte moins souvent durant la combustion du bois. Ceci est un avantage puisqu'il évite que de la fumée s'échappe de l'encastrable lors de l'ouverture de la porte durant un cycle de combustion. Ceci est particulièrement vrai si la cheminée est fixée au mur extérieur de la maison.

*Si la porte doit être ouverte durant un cycle de combustion, ouvrir le contrôle d'admission d'air complètement, puis ouvrir la porte lentement.*

## 5.4 Raviver un feu

Lorsque la température de la pièce est plus basse et qu'il ne reste que des braises, il est temps

de remettre du bois. Retirer l'excès de cendres situé à l'avant de la chambre de combustion et avancer les braises. Placer une nouvelle charge de bois sur et à l'arrière des braises. Ouvrir complètement le contrôle d'air et fermer la porte.



Le déplacement des braises est utile pour deux raisons. Tout d'abord, cela les rassemble près de l'endroit où la plus grande partie de l'air entre dans la chambre à combustion. Elles peuvent enflammer la nouvelle charge rapidement. Deuxièmement, les braises ne seront pas étouffées par la nouvelle charge de bois. Lorsque les braises sont simplement étalées, la nouvelle charge brûle en amortissant longtemps avant de s'enflammer.

Fermer le contrôle d'air seulement lorsque les flammes envahissent toute la chambre à combustion, que le bois est noirci et que ses rebords sont rougeoyants.

*L'encastrable ne doit pas être laissé sans surveillance lors de l'allumage et le feu ne devrait pas brûler à pleine intensité plus de quelques minutes.*

Lors de l'allumage d'une nouvelle charge, l'appareil produit une poussée de chaleur. Cette poussée de chaleur est agréable lorsque la température de la pièce est fraîche, mais peut être désagréable lorsque la pièce est déjà chaude. Par conséquent, il est préférable de laisser chaque charge de bois brûler complètement afin que la pièce refroidisse avant de remettre une charge de bois.

## 5.5 Retirer la cendre

La cendre doit être retirée de la chambre à combustion tous les deux ou trois jours environ en période de chauffage à temps plein. La cendre ne doit pas s'accumuler de façon excessive dans la chambre à combustion puisqu'elle nuira au bon fonctionnement de l'encastrable.

Le meilleur moment pour retirer la cendre est le matin, après avoir chauffé toute la nuit lorsque l'encastrable est relativement froid, mais qu'il y a encore un peu de tirage pour aspirer la poussière de cendres vers l'intérieur de l'encastrable et l'empêcher de sortir dans la pièce.

Les cendres contiennent presque toujours des braises qui peuvent rester chaudes pendant des jours et qui libèrent du monoxyde de carbone.

Les cendres doivent être placées dans un récipient en métal bien fermé. Le contenant doit être placé sur un plancher non combustible ou sur le sol, à l'écart de tout matériau combustible.

Si les cendres sont enfouies dans le sol ou dispersées localement, elles doivent être conservées dans un récipient en métal fermé jusqu'à ce qu'elles soient complètement refroidies. Aucun autre déchet ne doit être placé dans ce contenant.



**NE JAMAIS ENTREPOSER LES CENDRE À L'INTÉRIEUR, DANS UN RÉCIPIENT NON-MÉTALLIQUE OU SUR UNE TERASSE EN BOIS.**

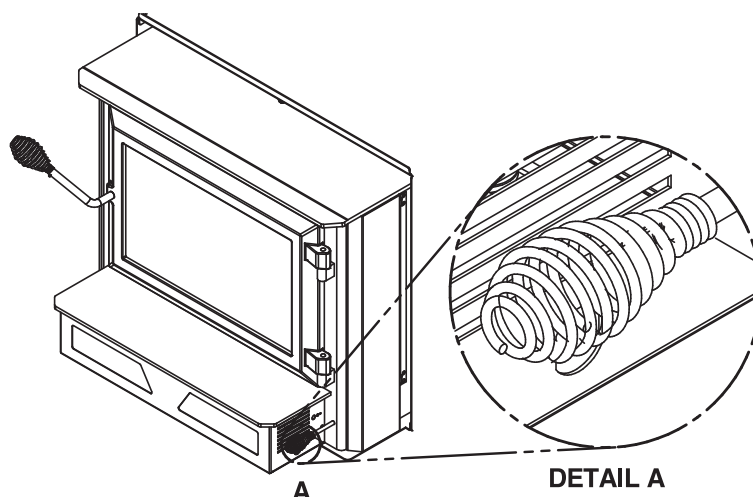


## 5.6 Contrôle de l'admission d'air

Lorsque le bois de chauffage, la chambre à combustion et la cheminée sont chauds, l'admission d'air peut être réduite pour obtenir une combustion stable.

Lorsque l'admission d'air est réduite, le taux de combustion diminue. Ceci a pour effet de répartir l'énergie thermique du combustible sur une plus grande période de temps. De plus, le taux d'évacuation de l'encastable et de la cheminée ralentit, ce qui augmente la durée du transfert d'énergie des gaz évacués. Plus l'admission d'air est réduite, plus les flammes diminuent.

Si les flammes diminuent au point de disparaître, c'est que l'air a été réduit trop tôt dans le cycle de combustion ou que le bois utilisé est trop humide. Si le bois est sec et que le contrôle d'air est utilisé correctement, les flammes devraient diminuer, mais rester vives et stables.



Contrôle de l'admission d'air

D'autre part, trop d'air peut rendre le feu incontrôlable, créant des températures très élevées dans l'appareil ainsi que dans la cheminée et les endommager sérieusement. Une lueur rougeâtre sur l'appareil et sur les composants de la cheminée indique une surchauffe. Des températures excessives peuvent provoquer un feu de cheminée.

## 5.7 Types de feux

L'utilisation du contrôle de l'admission d'air n'est pas la seule façon de synchroniser le rendement thermique de l'encastable et les besoins en chauffage. Une maison nécessite beaucoup moins de chauffage en octobre qu'en janvier pour conserver une température confortable. Une chambre à combustion remplie en automne surchauffera la pièce. Sinon, la combustion devra être réduite au minimum et le feu brûlera en amortissant et sera inefficace. Voici quelques suggestions pour faire des feux convenant à différents besoins de chauffage.

### 5.7.1 Feu éclair

Pour faire un petit feu qui produira peu de chaleur et qui chassera l'humidité de la maison, utiliser de petits morceaux de bois, placés en croisé dans la chambre à combustion.

Les morceaux ne devraient avoir que 3" (76 mm) ou 4" (102 mm) de diamètre. Lorsque les braises sont ramenées à l'avant, placer deux morceaux l'un à côté de l'autre, en diagonale dans la chambre à combustion, puis deux autres par-dessus en croisé. Ouvrir le contrôle d'air complètement et ne réduire l'air qu'une fois le bois totalement enflammé.

Ce type de feu est bon pour les températures modérées et devrait fournir suffisamment de chaleur pendant environ quatre heures. C'est le bon moment pour utiliser du bois mou et éviter de surchauffer la maison.

### 5.7.2 Feu de longue durée

Pour avoir un feu qui durera jusqu'à huit heures, mais qui ne produira pas de chaleur intense, utiliser du bois mou et placer les bûches de façon compacte dans la chambre à combustion. Avant de réduire l'admission d'air, la charge devra brûler à pleine chaleur pendant assez longtemps pour que la surface des bûches devienne complètement noircie. La flamme doit être vive avant de laisser le feu brûler par lui-même.

### 5.7.3 Feu pour temps froids

Lorsque les besoins de chauffage sont élevés par temps froid, le feu devra être stable et vif. C'est le temps de brûler de grosses bûches de bois franc. Placer les plus grosses bûches au fond de la chambre à combustion et placer le reste des bûches de façon compacte. Un feu aussi dense produira la combustion la plus longue que l'encastrable peut donner. Une attention particulière doit être apportée en faisant ce type de feu, puisque si l'admission d'air est réduite trop vite, le feu brûlera en amortissant. La flamme doit être vive avant de laisser le feu brûler par lui-même.

### 5.7.4 Temps de combustion

Le temps de combustion est la période entre l'ajout de bois sur un lit de braises et la combustion de ce bois en braises de même dimension. La phase des flammes du feu est la première partie du cycle de combustion et la deuxième partie est la phase des braises, pendant laquelle il y a peu ou pas de flamme. La durée de combustion dont est capable cet encastrable, comprenant les deux phases, variera selon des éléments comme :

- la dimension de la chambre à combustion;
- la dimension de la pièce à chauffer;
- la quantité de bois;
- la zone climatique où se trouve l'habitation; et
- l'essence du bois de chauffage;
- la période de l'année.
- la teneur en humidité du bois;

Le tableau ci-dessous donne un temps approximatif de combustion maximum, selon le volume de la chambre à combustion.

**Tableau 1 : Temps approximatif de combustion maximum**

VOLUME DE LA CHAMBRE À COMBUSTION	TEMPS DE COMBUSTION MAXIMUM
< 1.5 pi. cu.	3 à 5 heures
1.5 pi. cu. à 2 pi. cu	5 à 6 heures
2 pi. cu. à 2.5 pi. cu.	6 à 8 heures
2.5 pi. cu. à 3.0 pi. cu.	8 à 9 heures
>3.0 pi. cu	9 à 10 heures

Un temps de combustion plus long n'indique pas nécessairement que le rendement de l'encastrable est bon. Il est préférable de faire de petits feux qui fourniront de trois à quatre heures de chaleur, plutôt que de remplir la chambre à combustion pour avoir une combustion plus longue. Il est plus facile d'ajuster la quantité de chaleur nécessaire au besoin de chauffage de la pièce avec des cycles de combustion plus courts.

### 5.7.5 Orientation des bûches

Dans une chambre à combustion relativement carrée, le bois peut être placé droit (extrémité des bûches visible ou nord-sud) ou sur le côté (côté des bûches visible ou est-ouest).

Les charges placées droites permettent une plus grande quantité de bois à la fois. Par contre, elles se brisent en petits morceaux plus rapidement. Les charges placées droites sont utiles pour des feux à haut rendement qui durent longtemps par temps froid.

Les charges sur le travers permettent une quantité limitée de bois puisqu'une trop grande quantité de bûches risquerait de les faire tomber sur la vitre. Les charges sur le travers qui sont placées de façon compacte, mettent longtemps avant de se défaire. Elles sont excellentes pour des feux à basse intensité, qui durent longtemps, par temps relativement doux.

### 5.7.6 Monoxyde de carbone

Lorsqu'il n'y a plus de flamme dans la chambre à combustion et qu'il ne reste que quelques bûches non brûlées, vérifier à l'extérieur s'il y a de la fumée qui s'échappe de la cheminée. Si c'est le cas, cela signifie que le feu manque d'air pour brûler correctement. Dans cette situation, le taux de CO augmente et il est important de réagir. Ouvrir légèrement la porte et déplacer les bûches avec un tisonnier. Créer un passage pour l'air en dessous en faisant une tranchée avec le lit de braises. Ajouter de petits morceaux de bois pour redémarrer la combustion.

## 6. Entretien

Cet encastrable donnera de nombreuses années de bon service s'il est utilisé et entretenu correctement. Les composants internes de la chambre à combustion comme les briques ou pierres réfractaires, le coupe-feu et les tubes d'air s'useront avec le temps. Les pièces défectueuses devraient toujours être remplacées par des pièces d'origine (voir [«Annexe 8: Vue explosée et liste de pièces»](#)).

Pour éviter la détérioration prématurée de l'encastrable, suivre les directives d'allumage et de recharge présentée à la [«5. Combustion efficace du bois»](#) et éviter de faire fonctionner l'encastrable avec le contrôle d'air complètement ouvert durant des cycles de combustion complets.

### 6.1 Encastrable

#### 6.1.1 Nettoyage et peinture

Les surfaces peintes ou plaquées de l'encastrable peuvent être essuyées avec un linge doux et humide. Si la peinture est rayée ou endommagée, il est possible de repeindre l'encastrable à l'aide d'une peinture résistante à la chaleur. **Ne pas nettoyer ou peindre l'encastrable lorsqu'il est chaud.** Avant de peindre, la surface doit être poncée légèrement à l'aide de papier sablé et par la suite essuyée pour enlever la poussière. Appliquer deux minces couches de peinture.

#### 6.1.2 Matériaux réfractaires et coupe-feu

Inspecter les briques ou les pierres réfractaires et le coupe-feu périodiquement. Remplacer ce qui est cassé ou endommagé.

*L'utilisation de l'encastrable avec un coupe-feu endommagé ou manquant pourrait créer des températures et des conditions dangereuses et annulera la garantie.*

## 6.2 Vitre

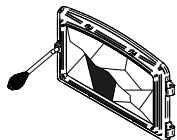
### 6.2.1 Nettoyage

Dans des conditions normales, la vitre devrait rester relativement propre. Si le bois de chauffage est suffisamment sec et que les instructions d'utilisation de ce manuel sont suivies, il se formera un dépôt blanchâtre et poussiéreux sur la surface intérieure de la vitre après environ une semaine d'utilisation. Cela est normal et s'enlève facilement lorsque l'encastrable est froid, en essuyant la vitre à l'aide d'un linge humide ou d'un essuie-tout, puis en l'asséchant.

Lorsque l'encastrable fonctionne à bas régime, il se peut qu'il se forme des taches brun pâle, surtout dans les coins inférieurs de la vitre. Cela indique que le bois brûle en fumant et qu'une partie de la fumée s'est condensée sur la vitre. Ces taches indiquent aussi une combustion incomplète du bois, ce qui signifie aussi plus de rejets de fumée et une formation plus rapide de créosote dans la cheminée.

Les dépôts qui se forment sur la vitre sont la meilleure indication de la qualité du combustible et de la réussite à bien utiliser l'encastrable. Ces taches peuvent être nettoyées à l'aide d'un nettoyant spécial pour vitre d'encastrable à bois. **Ne pas utiliser de produits abrasifs pour nettoyer la vitre.**

Le but devrait être d'avoir une vitre propre, sans taches brunes. Si des taches brunes se forment régulièrement sur la vitre, quelque chose doit être changé soit dans la façon d'opérer l'encastrable soit dans le combustible. Lorsque les traces brunes proviennent du rebord de la vitre, il est temps de changer le joint d'étanchéité autour de la vitre. Suivre les instructions de la section [«6.2.3 Joint d'étanchéité»](#) pour l'installation. Toujours remplacer le joint d'étanchéité par un autre d'origine.



**Ne pas nettoyer la vitre lorsque l'encastrable est chaud.**

**Ne jamais faire un usage abusif de la porte en la frappant ou en la claquant.**

**Ne pas utiliser l'appareil si la vitre est craquée ou brisée.**

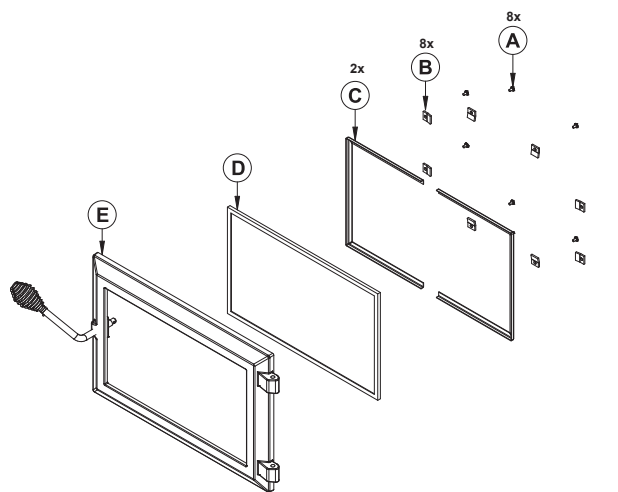
## 6.2.2 Remplacement

La vitre utilisée est un verre céramique de 5/32" (4 mm) d'épaisseur, 15 7/8" x 9 7/8" (403 mm x 251 mm) testé pour des températures pouvant atteindre 1400 °F. Si la vitre se brise, il faudra la remplacer avec un verre céramique ayant les mêmes spécifications.

**Le verre trempé ou le verre ordinaire ne supportera pas les températures élevées de cet appareil.**

Pour retirer ou remplacer la vitre **(D)**:

1. Soulever la porte pour la retirer de ses pentures et la déposer sur une surface douce et plane.
2. Retirer les vis **(A)**, les reteneurs **(B)** et les cadres en métal **(C)** qui maintiennent la vitre en place.
3. Retirer la vitre **(D)**. Si elle est endommagée, installer une nouvelle vitre. La nouvelle vitre doit avoir un joint d'étanchéité. Voir la procédure d'installation.
4. Réinstaller la nouvelle vitre, en prenant soin de bien la centrer et de ne pas trop serrer les vis.

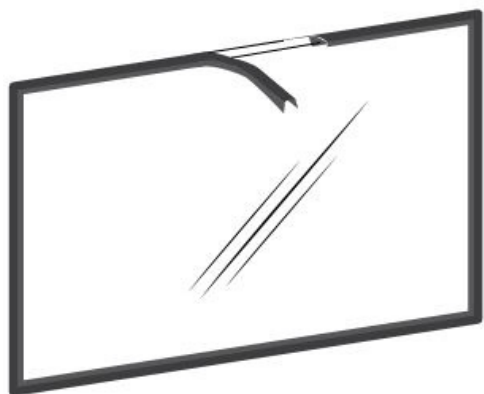


Remplacement la vitre

*Les deux principales causes de bris de vitre sont un placement inégal de la vitre dans la porte et un serrage excessif des vis.*

## 6.2.3 Joint d'étanchéité

Le joint est plat, encollé et est fait de fibre de verre tressée. Le joint doit être centré sur l'épaisseur du verre.

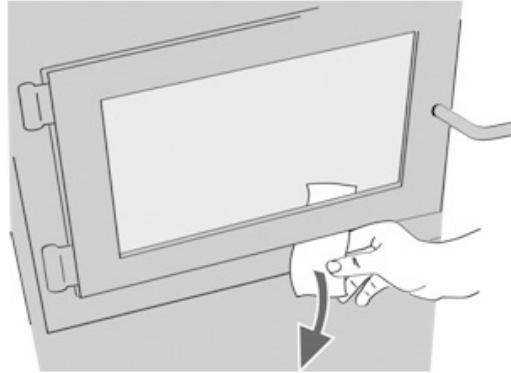


Joint d'étanchéité de la vitre

1. Retirer la vitre de la porte en suivant les trois premières étapes de la section précédente.
2. Retirer le joint et laver la vitre soigneusement.
3. Retirer une partie du papier qui recouvre l'adhésif et placer le joint sur une table, adhésif vers le haut.
4. Coller l'extrémité du joint au milieu d'un des côtés de la vitre, puis presser la vitre sur le joint, en prenant soin de bien la centrer sur le joint.
5. Retirer une autre partie du papier qui recouvre l'adhésif et faire tourner la vitre. Le joint ne doit pas être étiré durant l'installation.
6. Couper le joint à la longueur nécessaire.
7. Pincer le joint sur la vitre en faisant chevaucher le rebord.

## 6.3 Porte

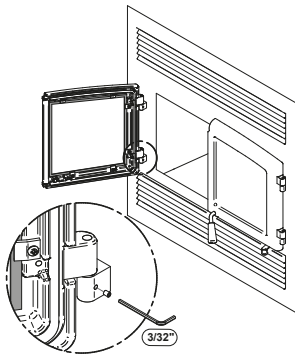
Afin d'obtenir un rendement optimal, la porte doit être parfaitement étanche avec la chambre à combustion. Par conséquent, le joint doit être inspecté périodiquement pour vérifier son étanchéité. L'étanchéité de la porte peut être vérifiée en fermant et en verrouillant la porte sur un bout de papier. Le tour complet de la porte doit être vérifié. Si le papier glisse facilement à n'importe quel endroit, il faut soit ajuster la porte ou remplacer le joint d'étanchéité.



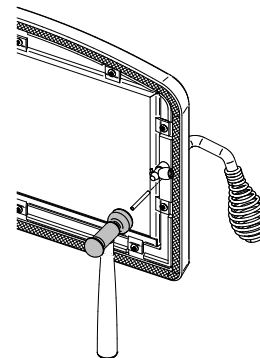
### 6.3.1 Ajustement

L'étanchéité de la porte peut être améliorée avec un ajustement simple du mécanisme de verrouillage :

1. Retirer la goupille de retenue fendue en tirant et tournant à l'aide d'une pince.
2. Tourner la poignée d'un tour dans le sens contraire des aiguilles d'une montre afin d'augmenter la pression entre le cadrage de la porte et la structure du poêle.
3. Réinstaller la goupille de retenue fendue en utilisant un petit marteau.



Retrait de la goupille de retenue



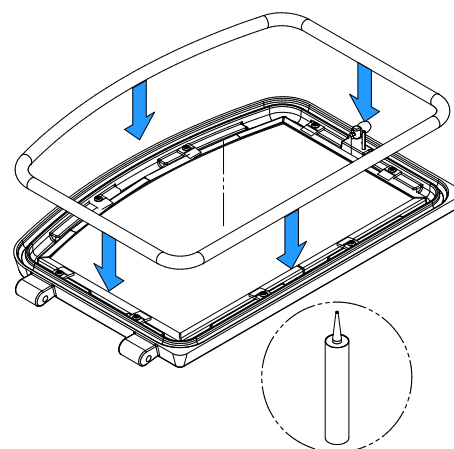
Installation de la goupille de retenue

### 6.3.2 Joint d'étanchéité

Il est important de remplacer le joint d'étanchéité avec un autre ayant le même diamètre et la même densité afin de conserver une bonne étanchéité.

1. Retirer la porte et la placer face vers le bas sur une surface douce comme un torchon ou un morceau de tapis.
2. Retirer le vieux joint d'étanchéité de la porte. Utiliser un tournevis pour gratter la vieille colle à joint qui se trouve dans la rainure de la porte.

3. Appliquer un cordon d'environ 3/16" (5 mm) de silicone haute température dans la rainure de la porte. En partant du centre, côté charnières, installer le joint dans la rainure. Le joint ne doit pas être étiré lors de l'installation.
4. Laisser environ 1/2" (10 mm) de joint dépasser au moment de le couper et pousser l'extrémité dans la rainure. Repousser les fibres qui dépassent sous le joint vers le silicone.
5. Fermer la porte. Ne pas utiliser l'encastrable pendant 24 heures.



## 6.4 Système d'évacuation

La fumée de bois se condense à l'intérieur de la cheminée, formant un dépôt inflammable appelé crésote. Lorsque la crésote s'accumule dans le système d'évacuation, elle peut s'enflammer lorsqu'un feu très chaud est fait dans l'encastrable. Un feu extrêmement chaud peut progresser jusqu'à l'extrémité de la cheminée. De graves feux de cheminée peuvent endommager même les meilleures cheminées. Des feux fumants peuvent rapidement causer la formation d'une épaisse couche de crésote. Lors d'une bonne combustion, les gaz sortant de la cheminée sont presque transparents, donc la crésote se forme plus lentement.

### «Crésote - Formation et nécessité de la retirer

*Lorsque le bois brûle lentement, il produit du goudron et d'autres vapeurs organiques qui se combinent à la vapeur d'eau évacuée pour former de la crésote. Ces vapeurs se condensent dans un conduit de cheminée relativement froid d'un appareil qui brûle lentement. Par conséquent, les résidus de crésote s'accumulent dans le conduit. Lorsqu'elle prend feu, la crésote produit un feu extrêmement chaud.*

*Le raccord de cheminée et la cheminée doivent être inspectés au moins une fois tous les deux mois pendant la saison de chauffage pour déterminer si une accumulation de crésote s'est produite. Si la crésote s'est accumulée (1/8" [3mm] ou plus), il faut l'enlever pour réduire le risque de feu de cheminée »*

### 6.4.1 Fréquence

Il n'est pas possible de prédire en combien de temps ou combien de crésote se formera dans la cheminée. Il est important, par conséquent, de vérifier mensuellement s'il y a des dépôts dans la cheminée, jusqu'à ce que le taux de formation de la crésote soit connu. Même si la crésote se forme lentement dans le système, la cheminée devrait être inspectée et nettoyée au moins une fois par année.

Établir une routine pour le bois, l'encastrable à bois et la technique d'allumage. Vérifier quotidiennement l'accumulation de crésote jusqu'à ce que l'expérience montre à quelle fréquence le nettoyage doit être fait. Plus le feu est chaud, moins de crésote est déposée. Un nettoyage hebdomadaire peut être nécessaire par temps doux, bien qu'un nettoyage mensuel puisse être suffisant pendant les mois les plus froids. Contacter les services d'incendie municipaux ou provinciaux de la région pour savoir comment gérer un feu de cheminée. Avoir un plan bien compris pour gérer un feu de cheminée.



### 6.4.2 Ramonage de la cheminée

Le ramonage de la cheminée peut être difficile et dangereux. Les personnes n'ayant pas d'expérience dans le ramonage de cheminées préféreront souvent engager un ramoneur professionnel pour inspecter et nettoyer le système pour la première fois. Après avoir vu comment se déroule le ramonage, certains choisiront de le faire eux-mêmes. La cheminée devrait être vérifiée régulièrement afin d'éviter une accumulation de créosote.

L'inspection et le nettoyage de la cheminée peuvent être facilités en retirant le coupe-feu. Voir [«Annexe 6: Installation des tubes d'air et du coupe-feu»](#) pour plus de détails.



### 6.4.3 Feu de cheminée

L'entretien et l'inspection régulière du système de cheminée peuvent éviter les feux de cheminée. Si un feu de cheminée se déclare, procéder comme suit :

1. Fermer la porte et le contrôle d'admission d'air de l'encastrable;
2. Alerter les occupants de la maison du danger;
3. Si vous avez besoin d'aide, appeler le service d'incendies;
4. Si possible, utiliser un extincteur chimique à poudre, du soda à pâte ou du sable pour maîtriser le feu. *Ne pas utiliser d'eau*, car il pourrait se produire une explosion de vapeur;

**L'inspection et le nettoyage de l'encastrable par un ramoneur qualifié ou le service des incendies sont obligatoires avant la remise en service de l'appareil.**



## PARTIE B - INSTALLATION

### 7. Exigences pour les foyers de maçonnerie

Le foyer de maçonnerie doit répondre aux exigences minimales du code du bâtiment local ou l'équivalent afin d'obtenir une installation sécuritaire. Contacter un inspecteur du bâtiment pour prendre connaissance des exigences en vigueur dans la région. L'inspection du foyer de maçonnerie devrait inclure les détails suivants :

#### 7.1 Condition du foyer et de la cheminée

Avant de commencer l'installation, le foyer de maçonnerie et la cheminée devraient être inspectés afin de déterminer la présence de fissures, de mortier qui s'effrite, de couches de créosote, d'obstructions ou tout autre signes de détérioration. Si des signes de détérioration sont notés, le foyer ou la cheminée devrait être réparé et nettoyé avant l'installation.

Des éléments en acier, y compris le clapet d'évacuation, peuvent être retirés de la tablette à fumée et du support de clapet adjacent si nécessaire pour accueillir la gaine de cheminée de l'encastrable, à condition que leur retrait n'affaiblissent pas la structure du foyer ni la cheminée, et ne réduisent pas la protection des matériaux combustibles à moins que celle requise par le code du bâtiment.

Le démontage de toutes les pièces qui rendraient le foyer impropre à l'utilisation avec des combustibles solides doit être signalé par l'installateur au moyen d'une étiquette indiquant que le foyer ne peut plus servir pour de tels combustibles jusqu'à ce que la ou les pièces soient remises en place et que le foyer retrouve l'état original qu'il avait lors de son homologation. De plus, toute sortie d'air, grille ou registre servant à créer une circulation d'air autour du foyer ne doit jamais être enlevée ou obstruée.

#### 7.2 Chapeau de cheminée

Les chapeaux de cheminée à treillis métallique doivent permettre un nettoyage régulier. Si nécessaire, le treillis devrait être enlevé pour éviter tout risque d'obstruction.

#### 7.3 Matériaux combustibles adjacents

Le foyer de maçonnerie doit être inspecté afin de s'assurer qu'il y a un dégagement suffisant avec les matériaux combustibles visibles, au-dessus, sur les côtés et devant le foyer et les matériaux non visibles, au niveau de la cheminée ou du manteau de la cheminée. L'inspecteur du bâtiment de la région devrait avoir des informations sur la conformité des foyers plus anciens.

#### 7.4 Contrôle du tirage du foyer de maçonnerie

Le système de contrôle du tirage du foyer de maçonnerie original doit être soit conservé en place ou démonté complètement. S'il est conservé, il doit être attaché en position ouverte pour permettre l'accès à la gaine en acier inoxydable. S'il est démonté, la plaque métallique (27009) doit être installée à l'intérieur de l'âtre de maçonnerie, dans un endroit visible et facile à repérer. Cette plaque, fournie dans l'ensemble de manuels de l'encastrable, indique que le foyer de maçonnerie a été modifié.

THIS FIREPLACE MAY HAVE BEEN ALTERED TO ACCOMMODATE A FIREPLACE INSERT AND SHOULD BE INSPECTED BY A QUALIFIED PERSON PRIOR TO RE-USE AS A CONVENTIONAL FIREPLACE.

⊕ CE FOYER A PEUT-ÊTRE ÉTÉ MODIFIÉ AFIN DE RECEVOIR UN APPAREIL ENCASTRABLE, IL DOIT DONC ÊTRE VÉRIFIÉ PAR UNE PERSONNE QUALIFIÉE AFIN DE DÉTERMINER SA CONFORMITÉ AU CODE LOCAL AVANT DE LE RÉUTILISER.

27009

## 8. Sécurité et normes

- Les informations inscrites sur la plaque d'homologation de l'appareil ont toujours préséance sur les informations contenues dans tout autre média publié (manuels, catalogues, circulaires, revues et sites web).
- Mélanger des composants provenant de diverses sources ou modifier des composants peut amener des situations dangereuses. Lorsque de tels changements sont prévus, le fabricant doit être contacté à l'avance.
- Toute modification de l'appareil qui n'a pas été approuvée par écrit par l'autorité d'homologation ou le fabricant viole les normes CSA B365 (Canada) et ANSI NFPA 211 (É.-U.).
- Raccorder cet encastrable à une gaine en acier inoxydable homologué pour les combustibles solides.
- Si nécessaire, assurer un approvisionnement en air de combustion à la pièce.
- **ATTENTION: NE PAS RELIER À UN SYSTÈME OU À UN CONDUIT DE DISTRIBUTION D'AIR SAUF SI APPROUVÉ EXPRESSÉMENT POUR UNE TELLE INSTALLATION.**
- **ATTENTION: NE PAS RACCORDER CET APPAREIL À UN CONDUIT DE CHEMINÉE DESSERVANT UN AUTRE APPAREIL.**
- Cet encastrable et sa gaine en acier inoxydable doivent être installés seulement dans un foyer de maçonnerie avec une cheminée de maçonnerie munie d'une gaine de cheminée se conformant au code du bâtiment approuvé pour les combustibles solides. Ne pas retirer de brique ni de mortier du foyer existant lors de l'installation de l'encastrable.
- Doit être installé comme appareil de chauffage autonome avec les dégagements indiqués dans les instructions d'installation du fabricant. Il est strictement défendu d'installer cet appareil de chauffage dans un foyer préfabriqué.

### 8.1 Règlements régissant l'installation d'un encastrable

Lorsqu'il est installé et utilisé tel que décrit dans les présentes instructions, cet encastrable à bois convient comme appareil de chauffage autonome pour installation résidentielle. Il ne convient pas pour une installation dans une chambre à coucher.

Au Canada, la norme CSA B365 Installation des appareils de chauffage à combustible solide et du matériel connexe et la norme CSA C22.1 Code canadien de l'électricité en l'absence de code local doivent être respectées. Aux États-Unis, le ANSI NFPA 211 Standard for Chimneys, Fireplaces, Vents and Solid Fuel-Burning Appliances et le ANSI NFPA 70 National Electrical Code doivent être respectés en l'absence de code local.

Cet encastrable doit être installé avec une gaine de cheminée continue de 6" de diamètre allant de l'encastrable jusqu'au haut de la cheminée. La gaine de cheminée doit être conforme aux exigences de Classe 3 de la norme CAN/ULC-S635 réglementant les systèmes de gaine pour les cheminées existantes de maçonnerie ou préfabriquées, ou de la norme CAN/ULC-S640 réglementant les systèmes de gaine pour les cheminées de maçonnerie nouvelles ou UL 1777 réglementant les gaines de cheminée.

*L'encastrable n'est pas homologué pour une utilisation avec un soi-disant « raccordement de tuyau positif » à la tuile d'argile d'une cheminée de maçonnerie.*

## 8.2 Plaque d'homologation

Puisque les informations inscrites sur la plaque d'homologation ont toujours préséance sur les informations contenues dans tout autre média publié, il est important de s'y référer afin d'avoir une installation sécuritaire et conforme. La plaque contient aussi le modèle et le numéro de série de l'appareil.

La plaque d'homologation est située sous l'encastable, derrière le ventilateur. Il est recommandé de noter le numéro de série de l'appareil à la [page 5](#) de ce manuel, car il sera nécessaire pour identifier précisément la version de l'appareil.

## 9. Dégagements aux matériaux combustibles

Lorsque l'encastable est installé de façon à ce que ses surfaces respectent les dégagements minimums indiqués, les surfaces combustibles ne surchaufferont pas en usage normal et même anormal.

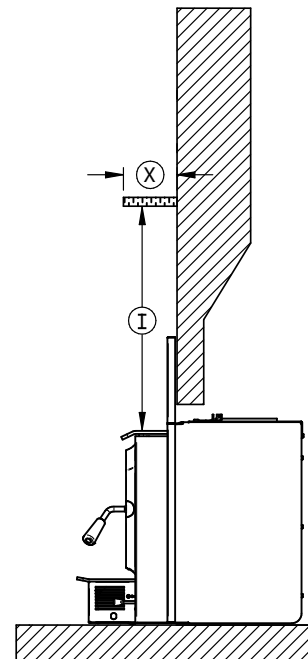
**AUCUNE PARTIE DE L'ENCASTRABLE OU DU CONDUIT DE FUMÉE NE PEUT ÊTRE PLACÉE PLUS PRÈS DES MATÉRIaux COMBUSTIBLES QUE LES DÉGAGEMENTS MINIMUMS INDIQUÉS.**

### 9.1 Installation d'une tablette combustible

Il est possible d'installer une tablette combustible d'une profondeur maximum de 12" (305 mm) à une hauteur d'au moins 27" (686 mm), au-dessus de l'encastable. À une hauteur de plus de 27" (686 mm), la tablette doit tout de même avoir une profondeur de 12" (305 mm) maximum.

**Tableau 2 : Dégagement de la tablette**

DIMENSION MAXIMALE DE LA TABLETTE (X)	DÉGAGEMENT DE LA TABLETTE (I)
12" (305mm) max.	27" (686 mm) min.



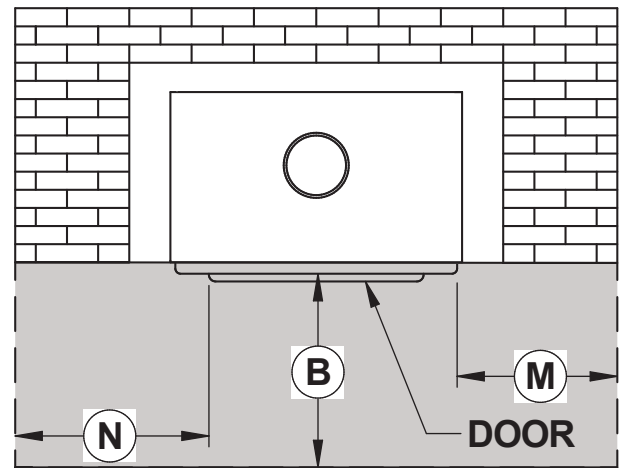
Dégagement de la tablette

## 9.2 Protection de plancher

Il est nécessaire d'avoir une protection de plancher fait de matériaux non combustibles respectant les mesures indiquées dans le «[Tableau 3 : Protection de plancher](#)» ci-dessous.

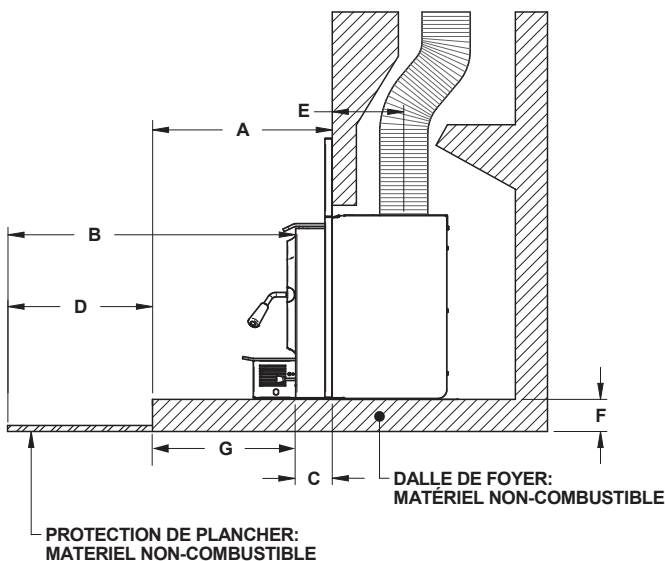
**Tableau 3 : Protection de plancher**

	PROTECTION DE PLANCHER	
	Canada	USA
<b>B</b> <sup>15</sup>	18" (457 mm)	16" (406 mm)
<b>M</b>	8" (203 mm)	N/A
<b>N</b>	N/A	8" (203 mm)

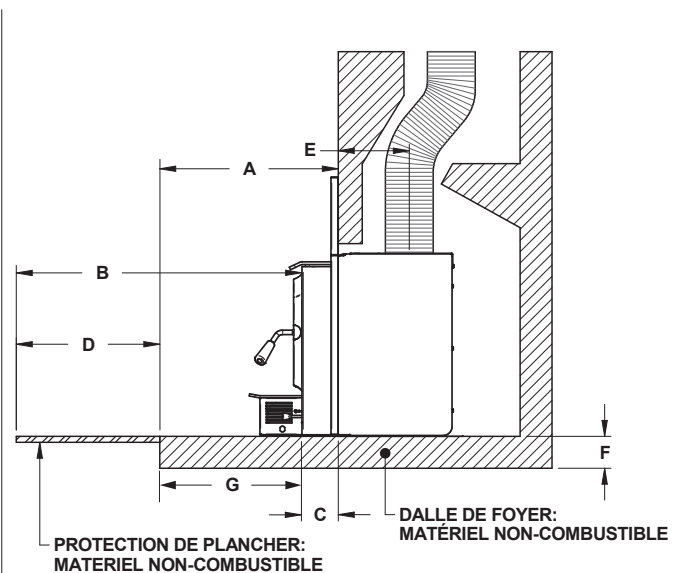


Protection de plancher

Pour déterminer la nécessité d'ajouter une protection de plancher (**D**) au-delà de l'extension de l'âtre (**A**), le calcul suivant doit être fait à partir des données du tableau «[Tableau 4 : Données pour le calcul de la protection de plancher](#)» de cette section :  $D = B - G$ , où  $G = A - C$ .



Protection de plancher aditionnelle - Installation surélevée



Protection de plancher aditionnelle - Installation non surélevée

<sup>15</sup> : À partir de l'ouverture de porte. La profondeur de l'extension de l'âtre au-devant de l'encastrable est incluse dans le calcul de la protection de plancher. L'âtre de maçonnerie devrait avoir une élévation d'au moins 5" (127 mm) par rapport au plancher combustible et avoir une protection de plancher d'au moins 16" (USA) et d'au moins 18" (Canada) et sans avoir de facteur R. Si l'âtre possède moins de 5" (127 mm) d'élévation, la protection de plancher incombustible (B) au-devant de l'encastrable devrait avoir un facteur d'isolation R égal ou supérieur à 1,00 et doit se prolonger jusqu'à 23" (584 mm) au-devant de l'appareil.

**Tableau 4 : Données pour le calcul de la protection de plancher**

	<b>A</b>	<b>B</b>	<b>C</b>	<b>D</b>	<b>E</b>	<b>Extension de la chemise</b>
<b>Saillie Maximale</b>	Dimension de l'extension de l'âtre	voir section 9.2.1 et 9.2.2	3 <sup>5</sup> / <sub>8</sub> " (93 mm)	G = (A-C) D=B-G	7 <sup>1</sup> / <sub>8</sub> " (181 mm)	1 <sup>3</sup> / <sub>8</sub> " en retrait de la façade
<b>Saillie Minimale</b>	Dimension de l'extension de l'âtre	voir section 9.2.1 et 9.2.2	2 <sup>7</sup> / <sub>8</sub> " (74 mm)	G = (A-C) D=B-G	8" (203 mm)	2 <sup>1</sup> / <sub>8</sub> " en retrait de la façade

Si la valeur **(D)** est négative ou égale à zéro, une protection de plancher additionnelle au-devant de l'appareil n'est pas nécessaire, car l'extension de l'âtre est suffisamment grande. Si la valeur **(D)** est positive, une protection de plancher additionnelle doit être ajoutée en avant de l'extension de l'âtre d'au moins l'équivalent du résultat **(D)**.

### 9.2.1 Installation surélevée de 5" (127 mm) ou moins

Si une protection de plancher en matériau non combustible devait être ajoutée au niveau de l'âtre de maçonnerie (F = 5" [127 mm] ou moins), un facteur R égal ou supérieur à 1.00 est nécessaire et doit se prolonger d'au moins 23" (584 mm) devant l'ouverture de la porte **(B)**. Voir la [«Protection de plancher adiitionnelle - Installation non surélevée»](#).

### 9.2.2 Installation surélevée de 5" (127 mm) et plus

Si l'extension de l'âtre de maçonnerie est surélevée d'au moins 5" (127 mm) par rapport à la protection de plancher, un matériau non combustible sans facteur R doit se prolonger d'au moins 16" (406 mm USA) ou 18" (457 mm Canada) devant l'ouverture de la porte **(B)**. Voir la [«Protection de plancher adiitionnelle - Installation surélevée»](#).

### 9.2.3 Facteur R

Il existe deux façons de calculer le facteur R d'une protection du plancher. Soit en additionnant les valeurs R des matériaux utilisés ou en faisant la conversion si un facteur K et une épaisseur sont donnés.

Pour calculer le facteur R total à partir des facteurs R des matériaux utilisés, simplement additionner les valeurs R des matériaux. Si le résultat est égal ou plus grand que la valeur R requise, la combinaison est acceptable. Pour les valeurs R de certains matériaux sélectionnés, consulter le tableau suivant.

**Tableau 5 : Caractéristiques thermiques des matériaux utilisés pour protection du plancher<sup>16</sup>**

MATÉRIEL	CONDUCTIVITÉ (K) PAR POUCE	RÉSISTANCE (R) PAR POUCE D'ÉPAISSEUR
Micore® 160	0.39	2.54
Micore® 300	0.49	2.06
Durock®	1.92	0.52
Hardibacker®	1.95	0.51
Hardibacker® 500	2.3	0.44
Wonderboard®	3.23	0.31
Mortier de ciment	5.00	0.2
Brique commune	5.00	0.2
Brique de parement	9.00	0.11
Marbre	14.3 – 20.00	0.07 – 0.05
Tuile céramique	12.5	0.008
Béton	1.050	0.950
Laine céramique d'isolation	0.320	3.120
Calcaire	6.5	0.153
Panneau céramique (Fibremax)	0.450	2.2
Espace d'air immobile horizontal <sup>17</sup> (1/8")	0.135	0,920**

**Exemple:**

Pour une protection de plancher requise de R égal ou supérieur à 1,00 en utilisant de la brique 4" installée sur une feuille de Durock® 1" :

$$4" \text{ de brique } (R = 4 \times 0,2 = 0,8) + 1" \text{ de Durock® } (R = 1 \times 0.52 = 0.52).$$

$$0.8 + 0.52 = 1,32.$$

Cette valeur R est plus grande que le facteur nécessaire de 1,00 donc cette protection de plancher est acceptable.

Dans le cas où le matériel alternatif à utiliser possède un facteur K avec une épaisseur donnée, les valeurs K doivent être converties en valeurs R. Diviser l'épaisseur de chaque matériel par la valeur K. Additionner ensuite les valeurs R obtenus de tous les matériaux proposés comme dans l'exemple précédent.

**Exemple:**

$$\text{Valeur K} = 0.75$$

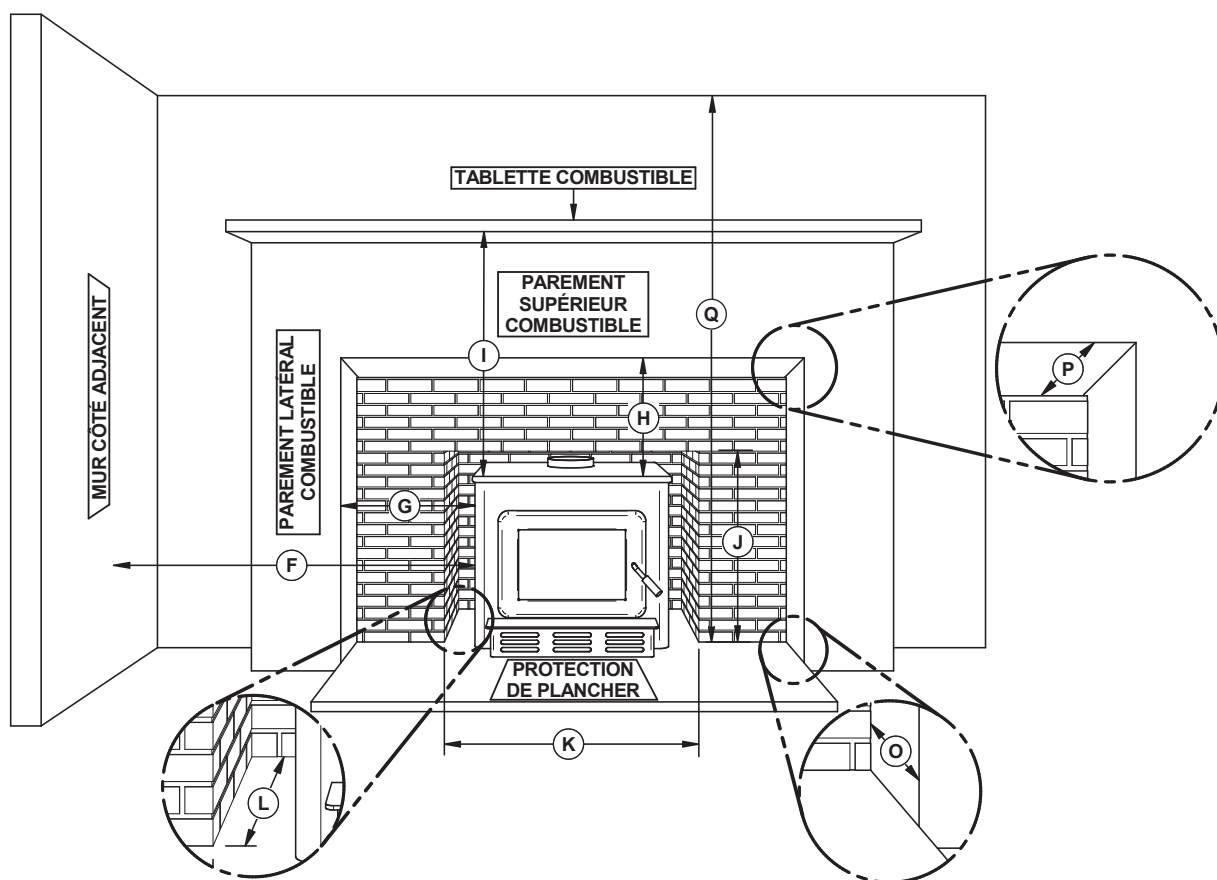
$$\text{Épaisseur} = 1$$

$$\text{Valeur R} = \text{Épaisseur}/K = 1/0.75 = 1.33$$

<sup>16</sup> Information obtenue des manufacturiers et d'autres sources.

<sup>17</sup> Pour une épaisseur de (1/8"). Vous ne pouvez pas « empiler » l'air pour cumuler les valeurs R des espaces d'air horizontaux; vous devez séparer chaque couche d'air immobile horizontal avec un autre matériel non combustible.

### 9.3 Ouverture minimum de l'âtre et dégagements aux combustibles



Ouverture de l'âtre et dégagements aux combustibles

FRANÇAIS

	DÉGAGEMENTS MINIMUMS
<b>F</b>	16" (406 mm)
<b>G</b>	9" (229 mm)
<b>H</b>	27" (686 mm)
<b>I</b>	27" (686 mm)
<b>Q</b>	84" (213 cm)

	PROFONDEUR MAXIMALE
<b>O</b>	5" (127 mm)
<b>P</b>	12" (305 mm)

	OUVERTURE DE L'ÂTRE MINIMUM
<b>J</b>	23 3/8" (594 mm)
<b>K<sup>18</sup></b>	28 7/8" (733 mm)
<b>L</b>	15 3/4" (400 mm)

<sup>18</sup> Si une entrée d'air frais est requise, il est recommandé d'ajouter au moins 4" à la largeur minimum de l'âtre.

## 10. Le système d'évacuation

### 10.1 Conseils généraux

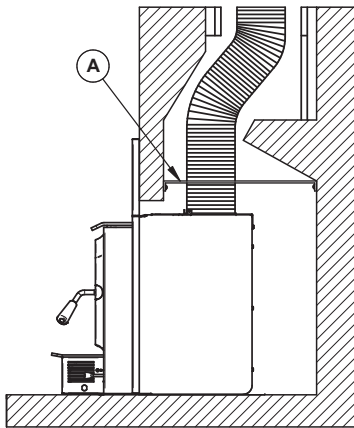
Le système d'évacuation, composé de la cheminée et de la gaine à l'intérieur de la cheminée, agit comme le moteur qui entraîne le système de chauffage au bois. Même le meilleur des encastrables ne fonctionnera pas de façon aussi sécuritaire et efficace s'il n'est pas raccordé à une cheminée adéquate.

La chaleur contenue dans les gaz d'évacuation qui passent de l'encastrable à la cheminée n'est pas de la chaleur perdue. Cette chaleur est utilisée par la cheminée pour créer le tirage qui aspire l'air de combustion, garde la fumée dans l'encastrable et évacue les gaz de façon sécuritaire vers l'air libre. La chaleur contenue dans les gaz d'évacuation peut être vue comme le combustible dont se sert la cheminée pour créer le tirage.

### 10.2 Plaque d'étanchéité

Pour réduire la possibilité qu'un courant d'air froid provenant de la cheminée de maçonnerie pénètre dans la pièce lorsque l'encastrable n'est pas en fonction, l'installation d'une plaque non combustible permettant l'étanchéité **(A)** est recommandée. Lors de la fabrication de la plaque, couper le trou pour la gaine légèrement plus grand que le diamètre de la gaine et faites passer la gaine à travers le trou. Installer et fixer la plaque avec des clous de maçonnerie. Sceller les joints entre la plaque et la cheminée avec de la silicone haute température et utiliser du ciment pour poêle pour sceller entre le tuyau et la plaque.

Comme alternative, la norme CSA B365 (Canada seulement) permet l'utilisation de laine type «Roxul» pour rembourrer autour de la gaine dans la gorge du foyer. Cependant, cette méthode est moins efficace que l'utilisation d'une plaque.



Plaque non combustible



Plaque non combustible

### 10.3 Des cheminées appropriées

Cet encastrable offrira une performance et une efficacité optimale lorsqu'il est raccordé à une gaine de cheminée de 6" de diamètre. Au Canada, le raccordement à une cheminée ayant un diamètre au minimum de 5" est toléré, seulement s'il permet l'évacuation adéquate des fumées de combustion et que l'installation est vérifiée et autorisée par un installateur qualifié. La réduction du diamètre de la gaine à moins de 6" devrait être effectuée uniquement si la hauteur totale de la cheminée de maçonnerie est supérieure à 20 pieds.



## 10.4 Installation de la gaine

L'utilisation d'une gaine de cheminée (rigide ou flexible) est recommandée pour obtenir le meilleur rendement possible. Pour garantir une tire optimale, il est aussi fortement recommandé d'ajouter une gaine rigide d'une longueur minimale de 12" entre le solin et le chapeau de cheminée. Dans tous les cas, les gaines doivent être installées conformément aux instructions du fabricant de gaines, y compris les instructions pour l'extension au-dessus de la cheminée de maçonnerie.

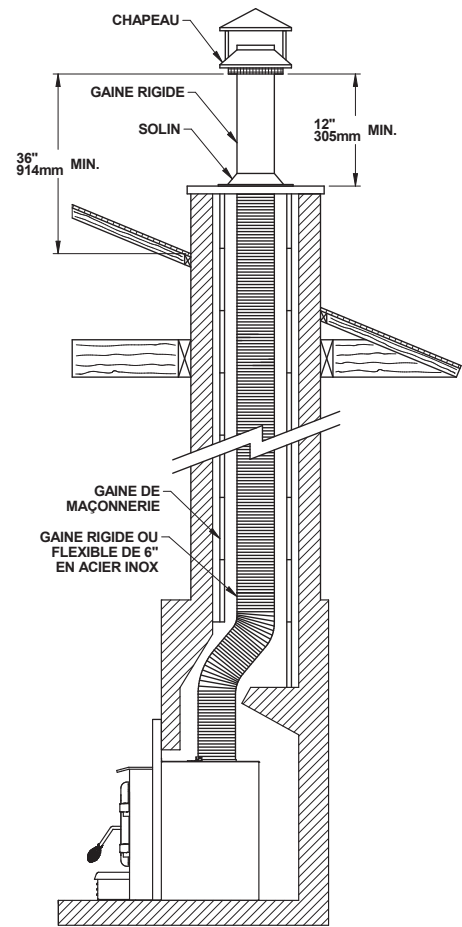
Utiliser une gaine de cheminée homologuée UL 1777, ULC S635 ou CAN/ULC S640.

Afin de raccorder l'encastrable à la gaine, reportez-vous à la section [«10.5 Raccordement de la gaine»](#)

### À L'INSTALLATEUR

*Lorsque l'appareil est placé dans l'ouverture du foyer, avant l'installation de la gaine, installer l'encastrable dans l'ouverture jusqu'à ce que le rebord supérieur de l'enveloppe de l'encastrable soit aligné au parement du foyer.*

*Si des tire-fonds ou des ancrages doivent être utilisés pour fixer l'encastrable, l'emplacement des trous doit être marqué avec l'unité en place. Retirer l'encastrable et installer les ancrages.*



Installation de la gaine

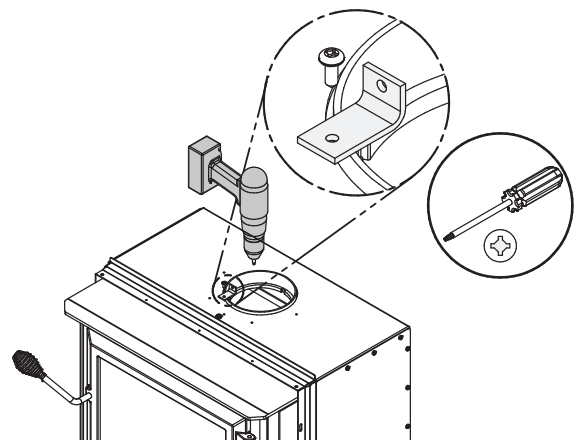
## 10.5 Raccordement de la gaine

Deux options sont possibles pour raccorder la gaine sur l'encastrable :

### 10.5.1 Raccordement de départ pour gaine

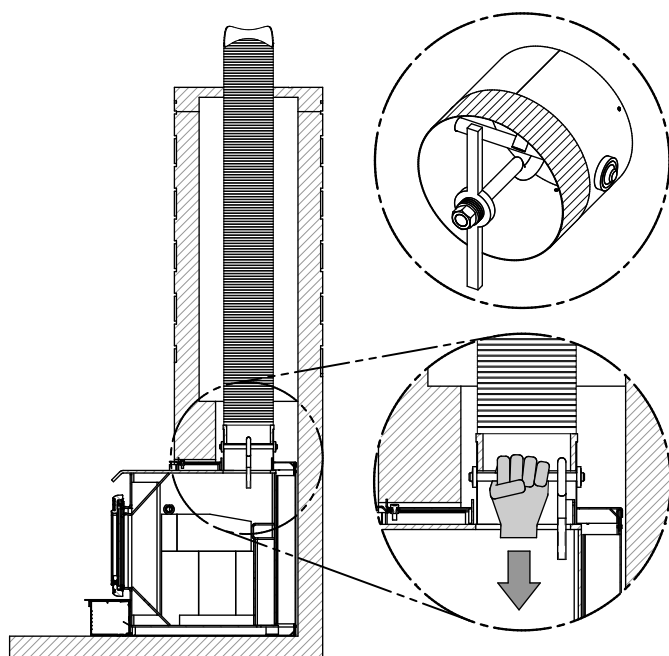
Installer le raccordement de départ pour gaine, fourni avec la gaine de cheminée. Suivre les instructions du fabricant de l'adaptateur de départ.

Fixer l'adaptateur à la buse avec les équerres de fixation et les vis qui se trouvent dans l'ensemble de manuel de l'appareil. La partie longue des équerres doit être fixée sur l'encastrable. Insérer la gaine dans la buse de l'appareil et visser avec les équerres de fixation à l'aide de trois vis autotaraudeuses (non fournies.)



Installation des équerres

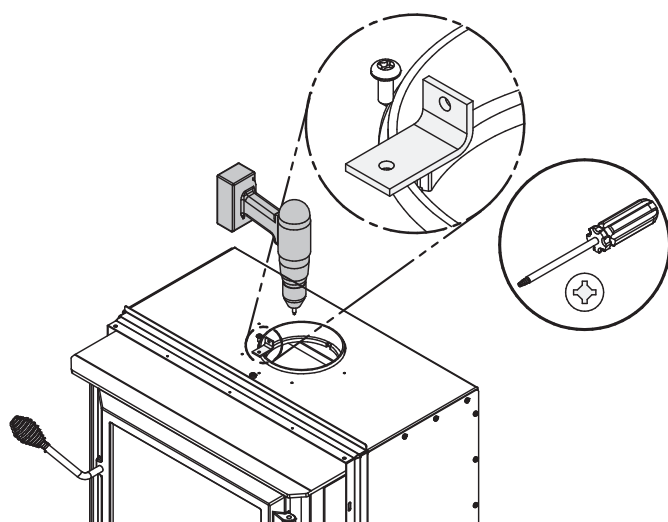
Le détaillant peut fournir un système d'attache pour gaine, vendu séparément. Suivre les instructions d'installation fournies avec l'ensemble.



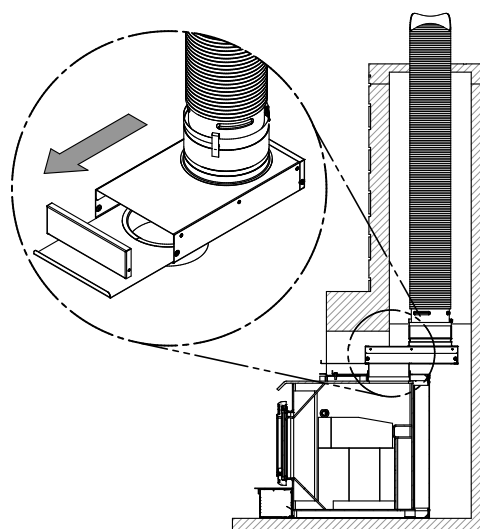
Système d'attache pour gaine

### 10.5.2 Adaptateur pour déviation de gaine

Un adaptateur pour déviation de gaine, vendu séparément, peut être installé. L'adaptateur ne devrait être installé que si aucune autre option n'est possible et que la hauteur totale du foyer et de la cheminée est d'au moins 20 pieds. Ce type d'adaptateur limite la circulation des gaz d'évacuation et peut entraîner un refoulement de fumée lorsque la porte de l'encastrable est ouverte lors du chargement. Pour l'installer, visser les 3 équerres de fixations avec les vis fournies. La partie longue des équerres doit être fixée sur l'encastrable. Les équerres et les vis se trouvent dans l'ensemble de manuel de l'appareil. Ensuite, suivre les instructions fournies dans le manuel d'installation de l'adaptateur pour déviation de gaine.



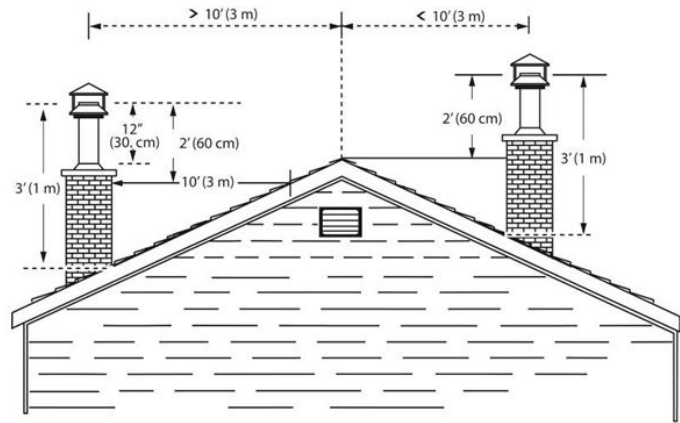
Installation des équerres



Adaptateur de déviation de gaine

## 10.6 Hauteur minimale de la cheminée

L'extrémité de la cheminée doit être suffisamment haute pour dépasser la turbulence d'air causée par le vent contre la maison et le toit. La cheminée doit dépasser d'au moins 3 pi. (1 mètre) au-dessus de son point de sortie du toit le plus haut et d'au moins 2 pi. (60 cm) toute portion du toit ou d'un obstacle situé à une distance horizontale de moins de 10 pi. (3 m).

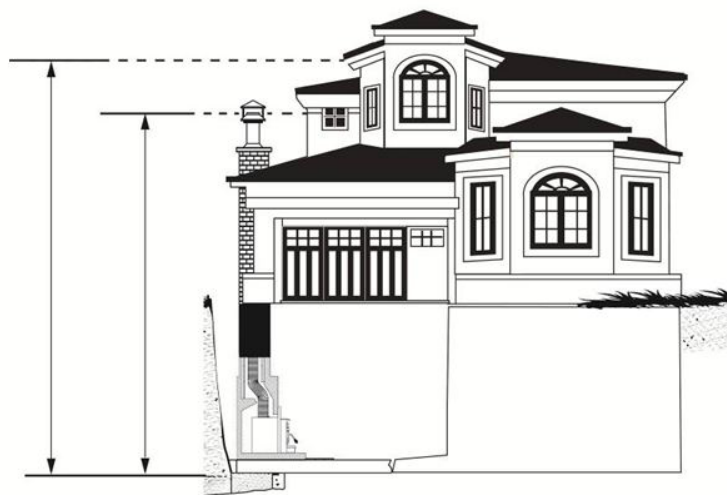


## 10.7 Emplacement de la cheminée

Parce que le système d'évacuation est le moteur qui entraîne le système de chauffage au bois, il doit posséder les bonnes caractéristiques. Les signes d'un mauvais système sont les courants d'air froids descendants lorsque l'encastable n'est pas allumé, l'allumage lent d'un nouveau feu et le retour de fumée lorsque la porte est ouverte pour recharger l'encastable.

Lorsqu'il fait froid dehors, l'air chaud de la maison, qui est plus léger, tend à s'élever. Ceci crée une légère différence de pression dans la maison. Appelé «effet de cheminée», il se produit une légère pression négative dans la partie basse de la maison (par rapport à l'extérieur) et une zone de légère haute pression dans la partie élevée de la maison. Lorsqu'il n'y a pas de feu qui brûle dans un appareil raccordé à une cheminée moins élevée que l'espace chaud à l'intérieur de la maison, la légère pression négative dans la partie basse de la maison s'opposera au tirage vers le haut souhaité dans la cheminée. Cette situation se présente pour les deux raisons suivantes:

Tout d'abord, la cheminée est située à l'extérieur, le long du mur de la maison, de sorte que l'air qui s'y trouve est plus froid et plus dense que l'air chaud de la maison. Deuxièmement, la cheminée est moins haute que la partie chaude de la maison, ce qui signifie que la pression négative dans la partie basse de la maison aspirera de l'air froid descendant par la cheminée, l'encastable et dans la pièce. Même le meilleur encastable ne fonctionnera pas bien s'il est raccordé à cette cheminée.



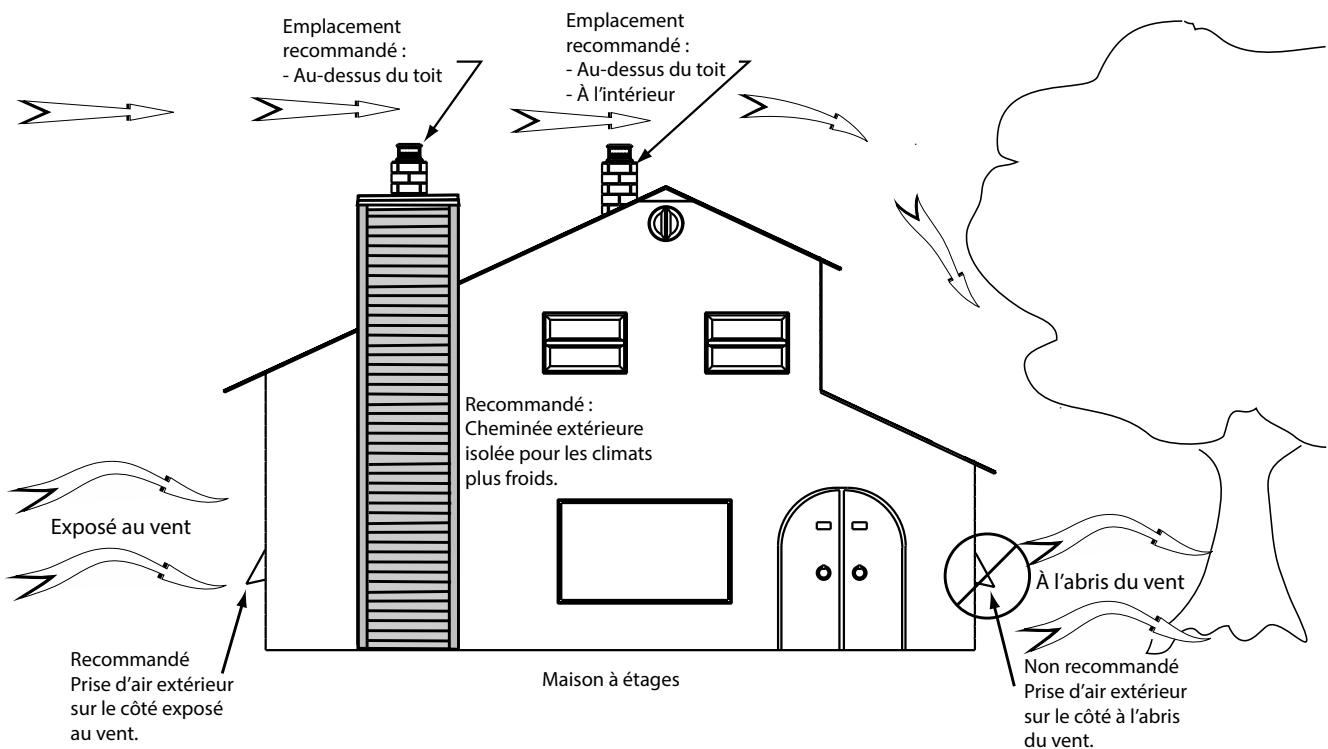
Emplacement de la cheminée

## 10.8 Apport d'air de combustion

Au Canada, les encastrables à bois n'ont pas à être munis d'un apport d'air de combustion de l'extérieur. Les recherches ont démontré que ces apports ne compensent pas la dépressurisation de la maison et peuvent ne pas suffire à fournir un apport d'air de combustion par temps venteux. Cependant, pour diminuer les risques associés à un retour de fumée suivant la dépressurisation de la maison, un détecteur de monoxyde de carbone (CO) doit être installé dans la pièce où se trouve l'encastrable. Le détecteur de CO retentira si, pour quelque raison que ce soit, l'encastrable ne fonctionne pas correctement.

### 10.8.1 Apport d'air dans les maisons conventionnelles

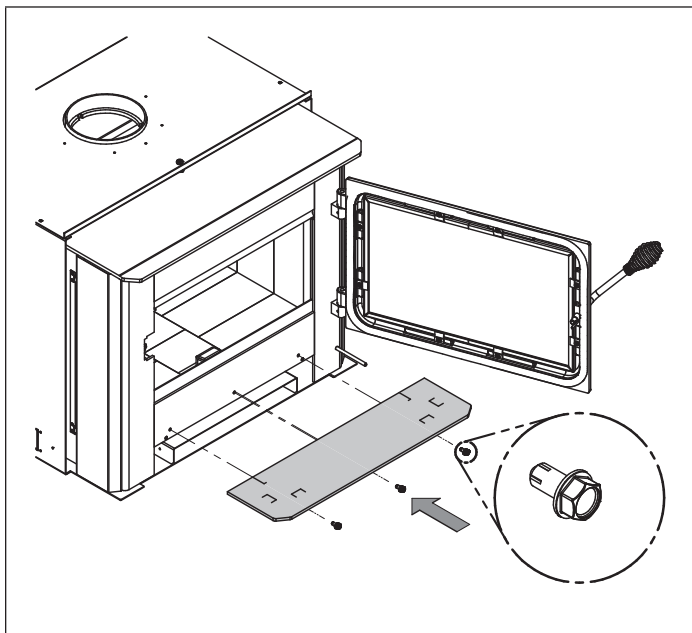
L'apport d'air de combustion le plus sûr et le plus fiable pour l'encastrable à bois provient de la pièce dans laquelle il est installé. L'air de la pièce est déjà préchauffé de sorte qu'il ne refroidira pas le feu et sa disponibilité n'est pas affectée par la pression du vent sur la maison. Contrairement aux croyances populaires, presque toutes les nouvelles maisons, scellées hermétiquement, ont suffisamment de fuites naturelles pour fournir la petite quantité d'air dont l'encastrable a besoin. Le seul cas où l'encastrable à bois peut ne pas avoir suffisamment d'apport d'air de combustion est lorsqu'un puissant appareil de ventilation (comme une hotte de cuisinière) rend la pression d'air de la maison négative par rapport à l'air extérieur.



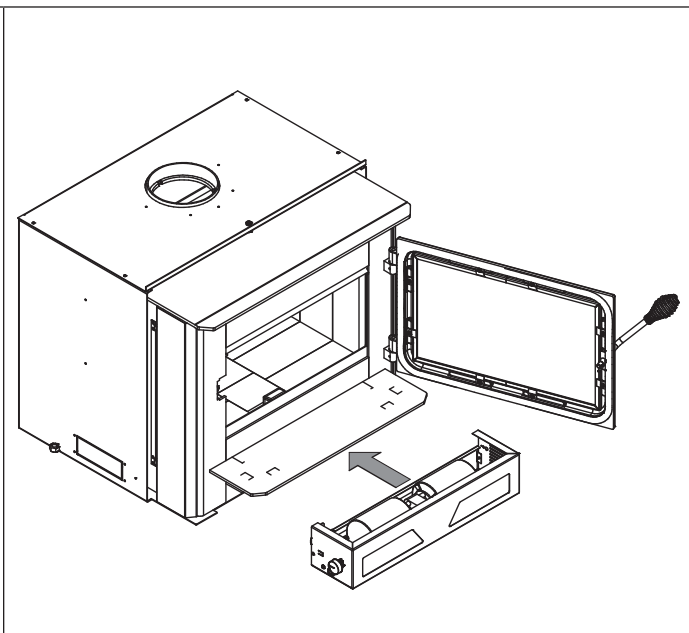
Apport d'air dans les maisons conventionnelles

Si une entrée d'air est installée dans le mur de la maison, sa pression peut varier par temps venteux. Si des changements dans le rendement de l'encastrable par temps venteux, et en particulier si des bouffées de fumée sortent de l'encastrable, le conduit d'apport d'air devrait être débranché de l'encastrable afin de vérifier si ce dernier constitue la cause du problème. Dans certaines conditions venteuses, de la pression négative près du capuchon contre les intempéries à l'extérieur de la maison peut aspirer la fumée chaude de l'encastrable dans le conduit, vers l'extérieur. Vérifier s'il n'y a pas de dépôts de suie sur le conduit d'apport d'air extérieur lors du nettoyage et de l'inspection du système, une fois l'an.

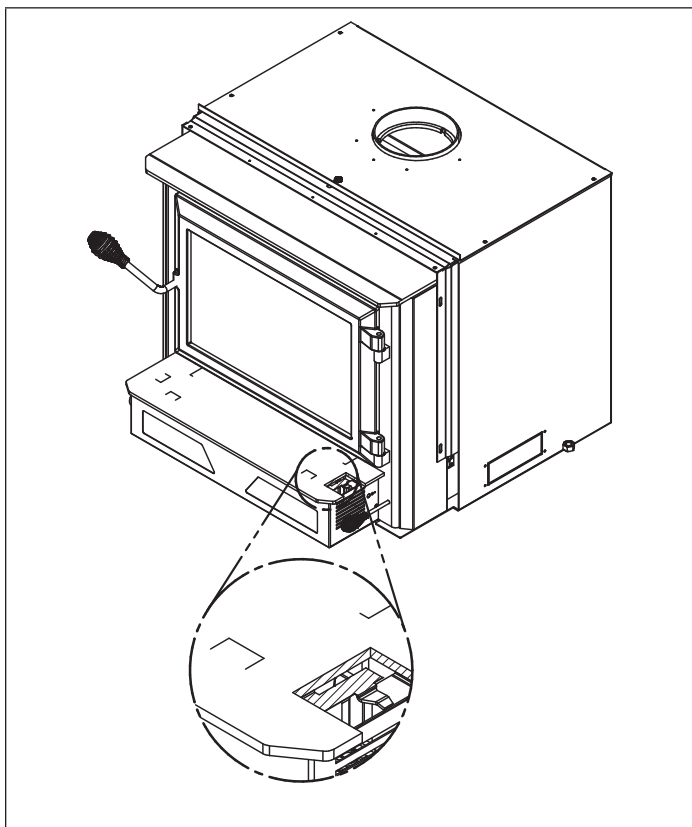
# ANNEXE 1: INSTALLATION DE LA TABLETTE À CENDRES ET DU VENTILATEUR



1. Avant d'installer le ventilateur, ouvrir la porte et installer la tablette à cendres en la vissant en place avec 3 vis situées dans le manuel de l'utilisateur.



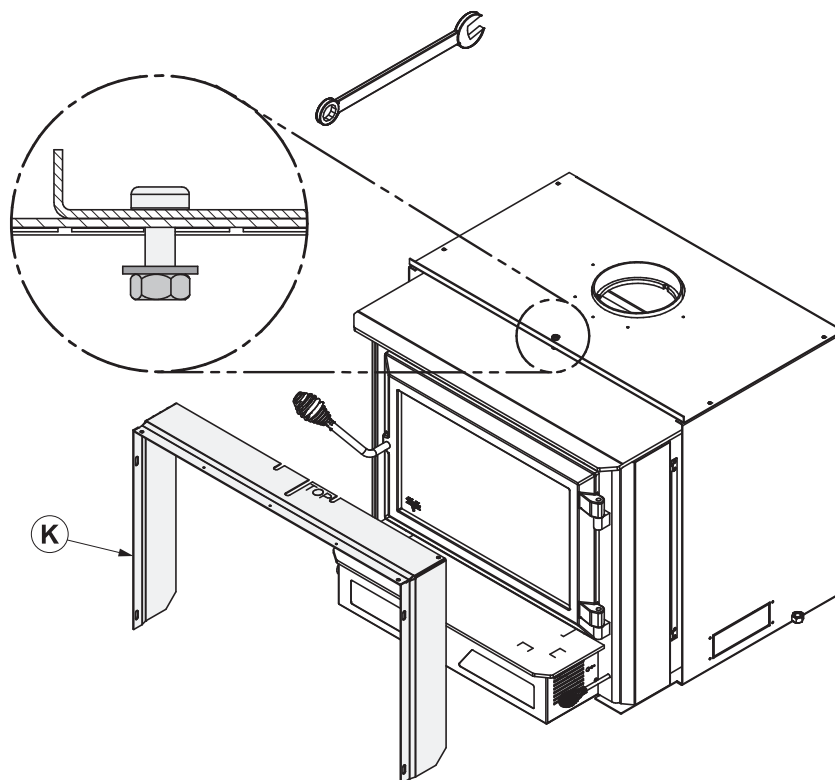
2. Glisser le ventilateur sous la tablette à cendres.



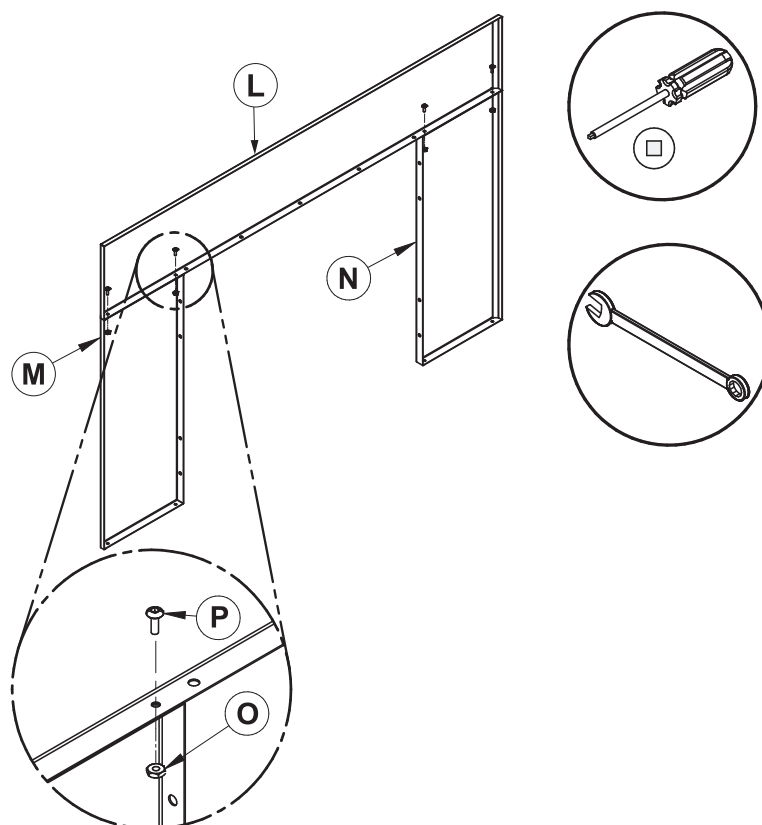
3. Pousser le ventilateur dans les attaches sous la tablette à cendres.

## ANNEXE 2: INSTALLATION DE LA FAÇADE

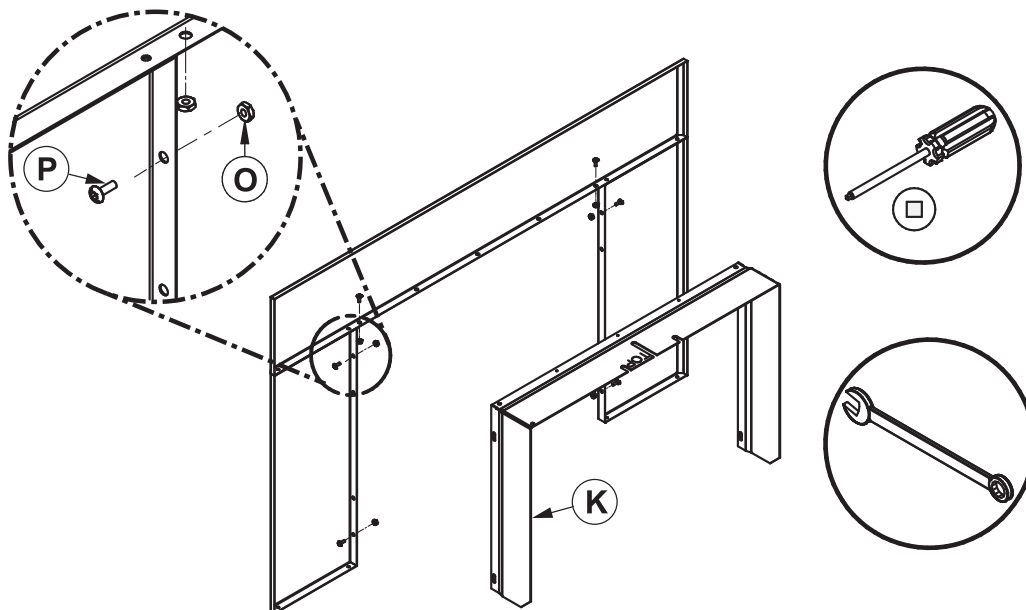
1. Retirer l'extension de façade **(K)** qui est fixée entre la boîte à feu et l'enveloppe de convection.



2. Déposer les panneaux sur une surface plane et non abrasive. Aligner les trous du panneau supérieur **(L)** avec les trous des panneaux latéraux **(M)** et **(N)**. Fixer en place en utilisant les quatre boulons **(P)** et écrous **(O)** fournis.



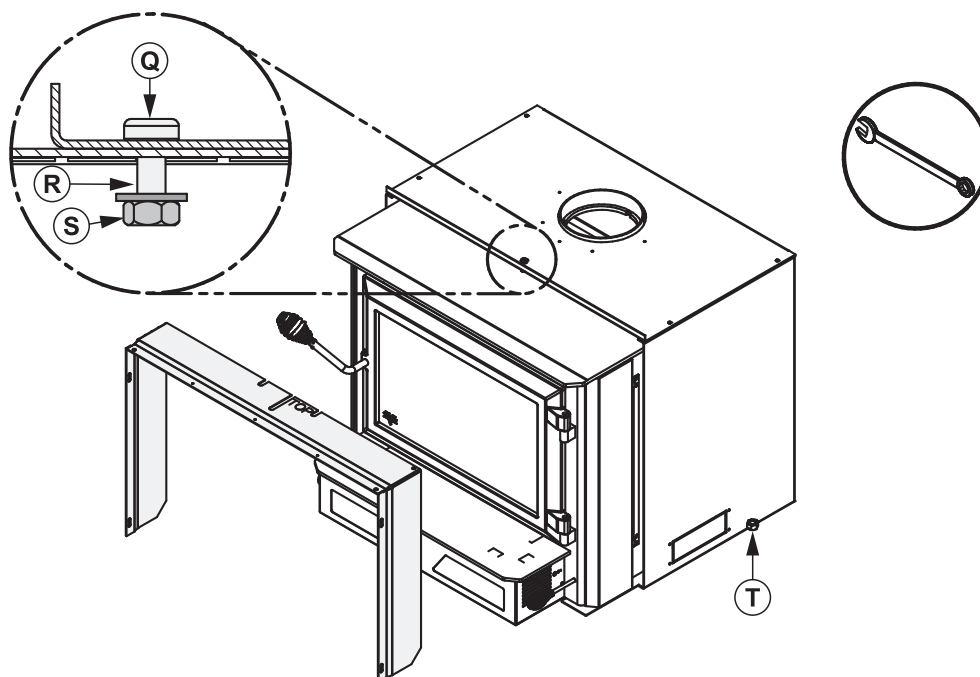
3. Ensuite, alignez les trous dans l'extension de la façade (**K**) avec les trous dans chaque panneau latéral de la façade et fixez-les en utilisant les six boulons (**P**) et écrous (**O**) fournis.



4. Centrer l'encastrable dans l'ouverture du foyer.

*Si nécessaire, ajuster la hauteur de l'encastrable à l'aide des boulons de nivellement (T) de chaque côté de l'enveloppe de convection jusqu'à ce que la façade soit bien assise sur le plancher de l'extension de l'âtre.*

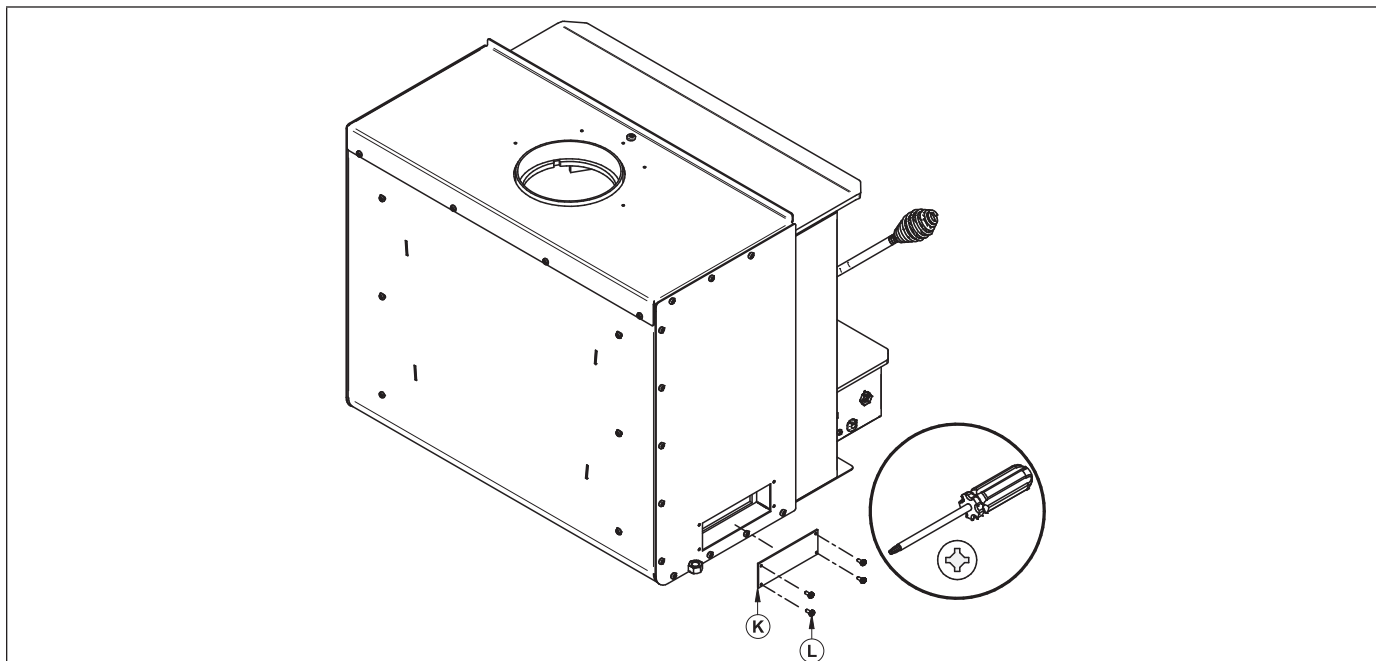
5. Aligner l'encoche dans l'extension de la façade avec le boulon soudé (**Q**) à l'enveloppe de convection et faites-le glisser l'assemblage au-dessus de la rondelle (**R**). Ensuite, pousser vers la façade du foyer.
6. Une fois que la façade est en place, fixer avec l'écrou de serrage (**S**) en utilisant une clé ouverte de 7/16" (11 mm).



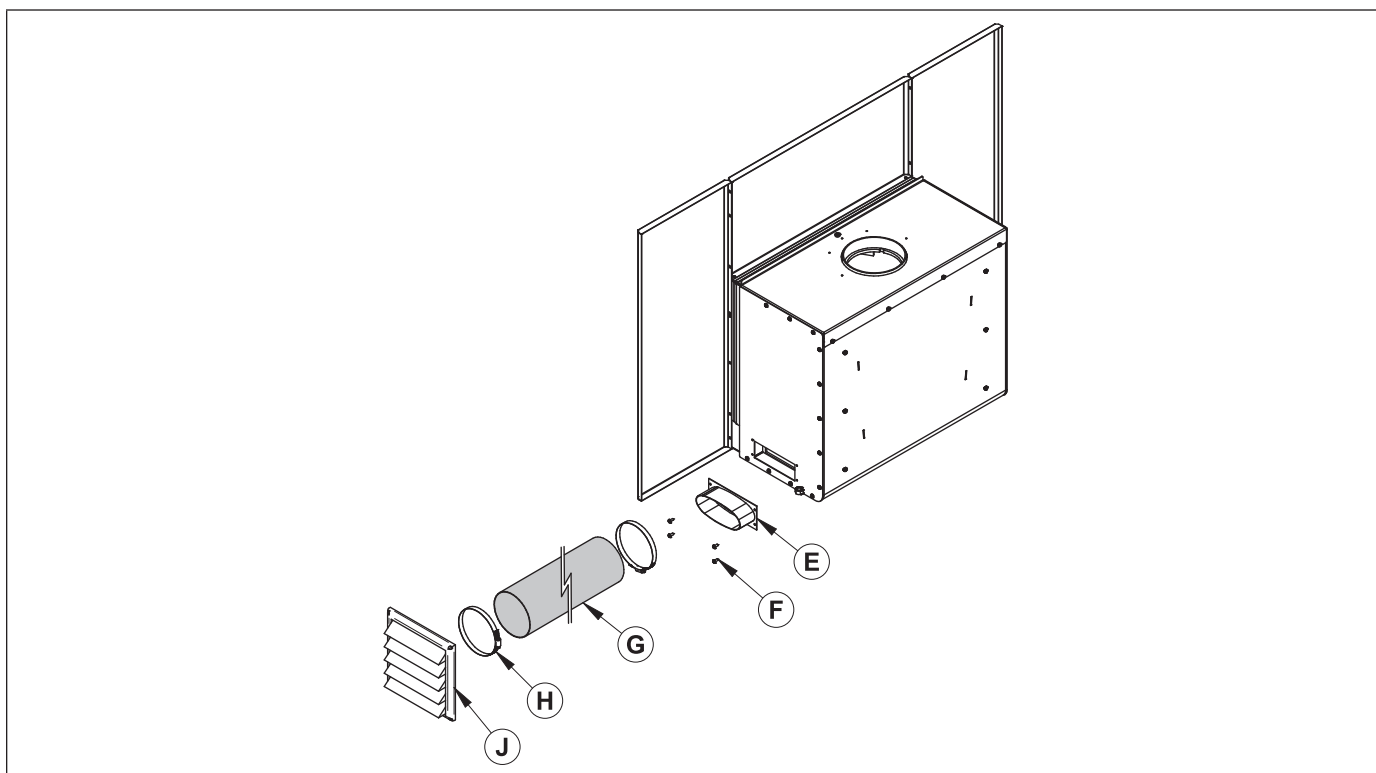


## ANNEXE 3: : INSTALLATION DE L'ENSEMBLE D'ENTRÉE D'AIR FRAIS

Note : La prise d'air peut être installée sur le coté droit ou gauche de l'appareil.



1. À l'aide de pinces, retirez la plaque métallique rectangulaire **(K)** retenue par les micro-joints afin de dégager l'ouverture prévue pour la prise d'air extérieur.

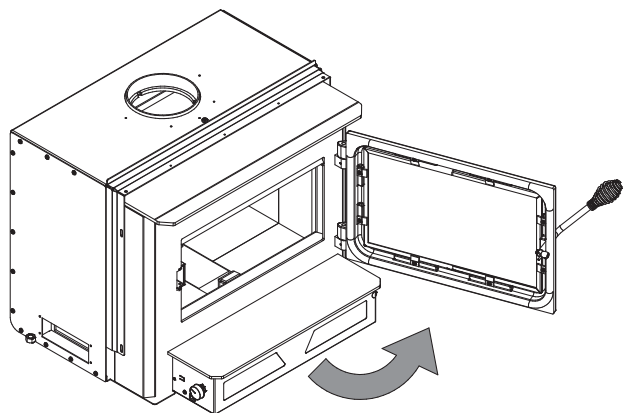


2. Installez l'adaptateur de prise d'air extérieur **(E)** à l'aide de 4 vis **(F)**. Fixez un tuyau flexible<sup>1</sup> **(G)** sur l'adaptateur **(B)** à l'aide d'un des collets ajustables **(H)**. Fixez l'autre extrémité au capuchon de prise d'air **(J)** à l'aide du deuxième collet ajustable **(H)**. Le capuchon de prise d'air **(J)** doit être installé à l'extérieur de votre habitation.

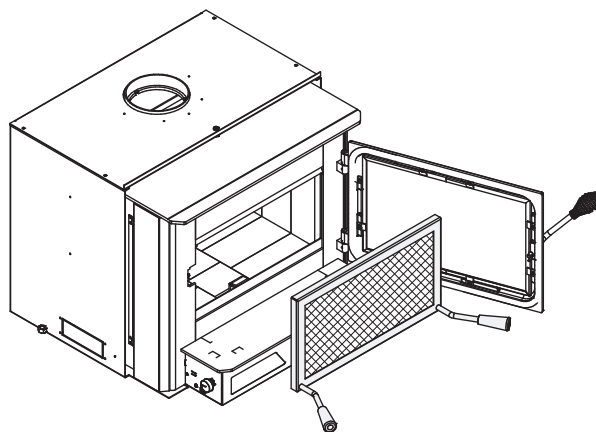
<sup>1</sup> Le tuyau doit être de type HVAC, isolé, et doit conforme à la norme ULC S110 ou UL 181, Classe 0 ou Classe 1

## ANNEXE 4: INSTALLATION DU PARE-ÉTINCELLES OPTIONNEL

Ce produit ne peut pas être opéré en porte ouverte en utilisant le pare-étincelle (AC01315) dans les états ou province régies par une limite d'émission de particules (ex : EPA)



1. Ouvrir la porte.

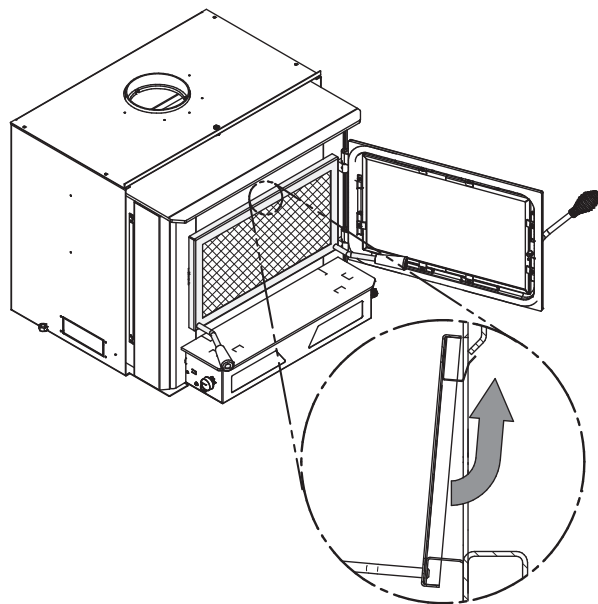


2. Tenir le pare-étincelles à l'aide des deux poignées et l'approcher de l'ouverture de la porte.

3. Incliner la partie supérieure du pare-étincelles vers le haut de l'ouverture de porte. Ensuite, insérer les deux crochets au haut du pare-étincelles derrière le déflecteur d'air primaire.

4. Soulever le pare-étincelles et pousser la partie inférieure vers l'encastable puis laisser descendre jusqu'à ce que les crochets du bas soient derrière le rebord d'ouverture de porte inférieur.

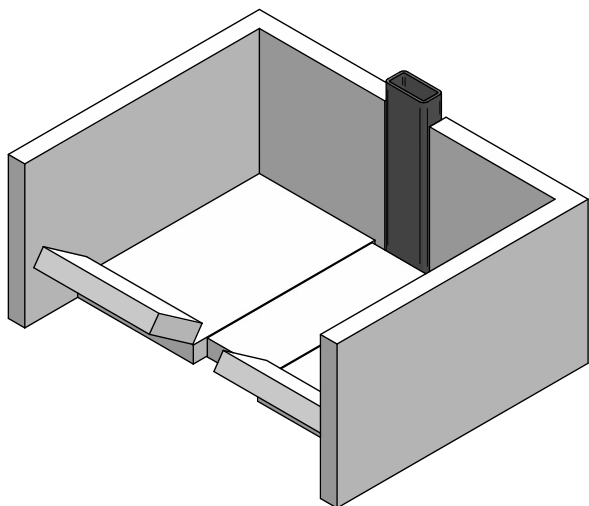
**Attention: Ne jamais laisser l'appareil sans surveillance lorsque le pare-étincelles est utilisé.**



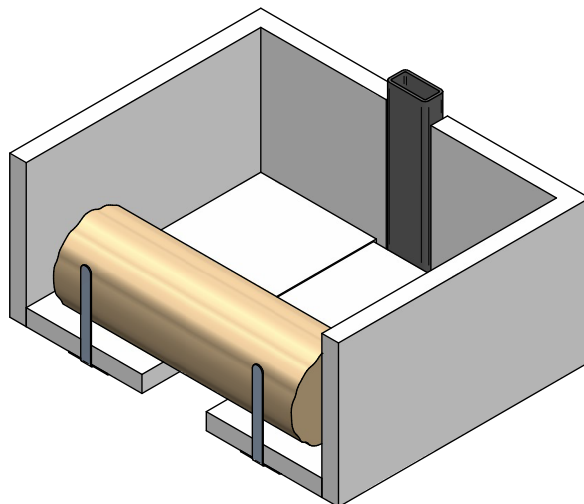
## ANNEXE 5: INSTALLATION DES RETENEURS DE BÛCHES

FRANÇAIS

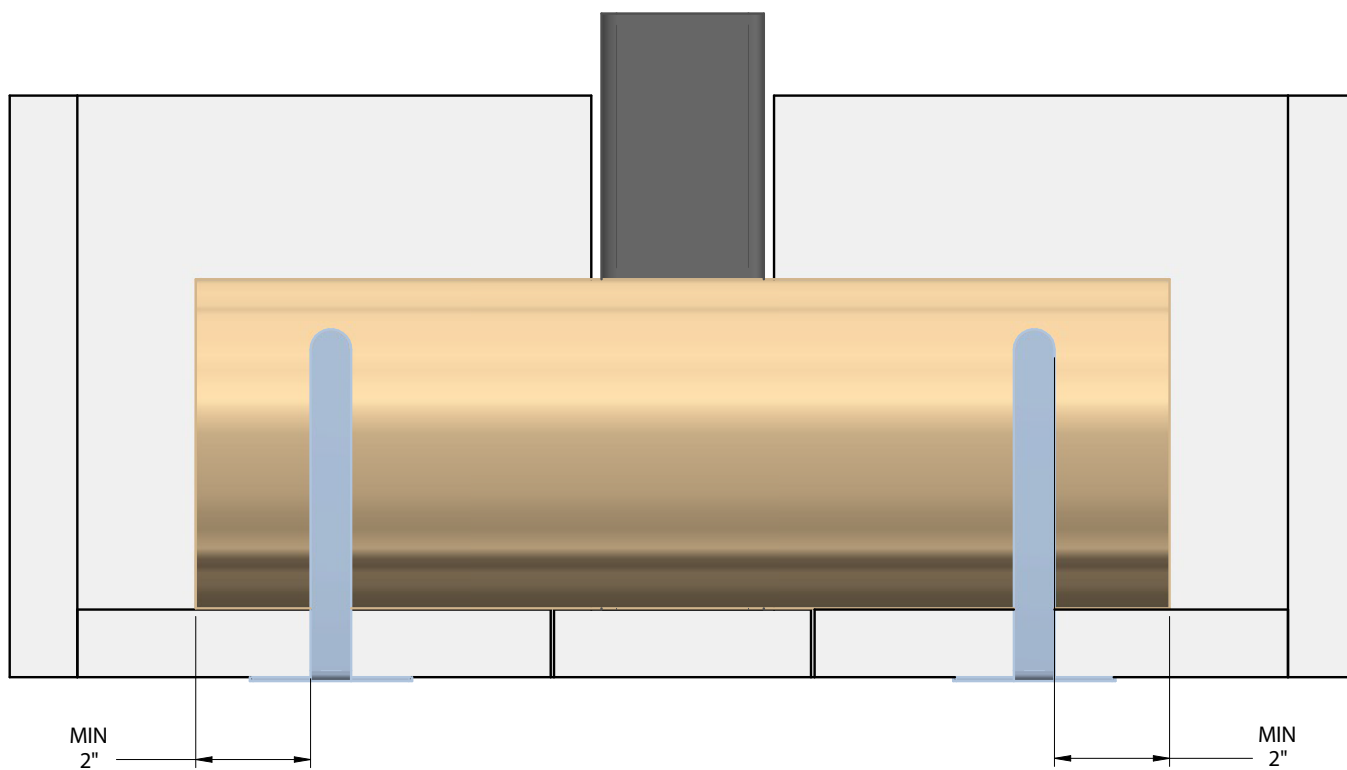
1.



2.

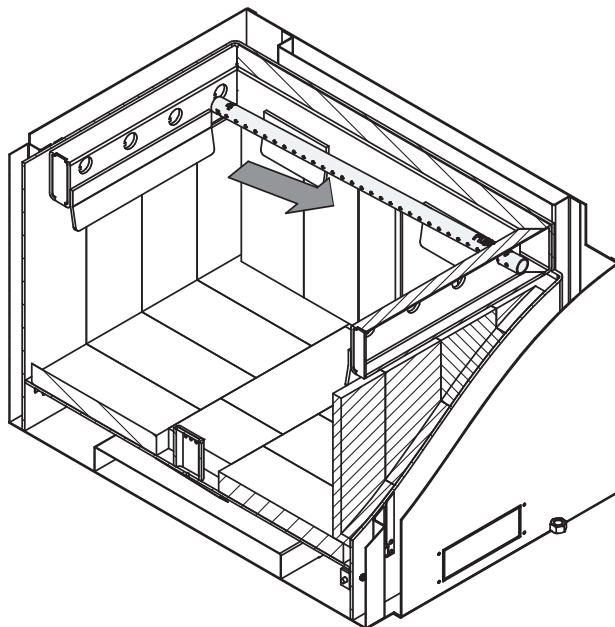


3.

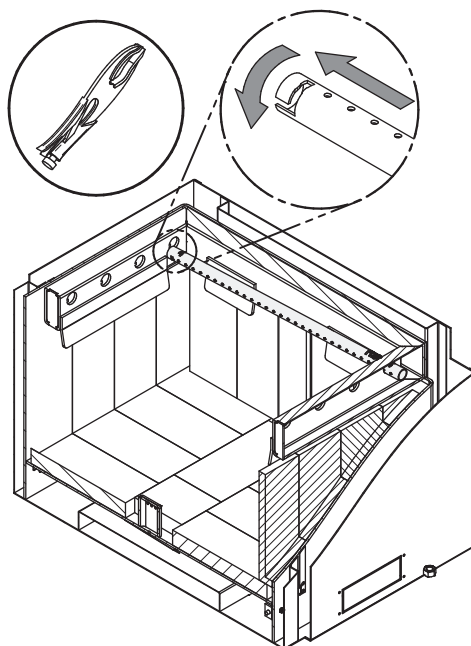


## ANNEXE 6: INSTALLATION DES TUBES D'AIR ET DU COUPE-FEU

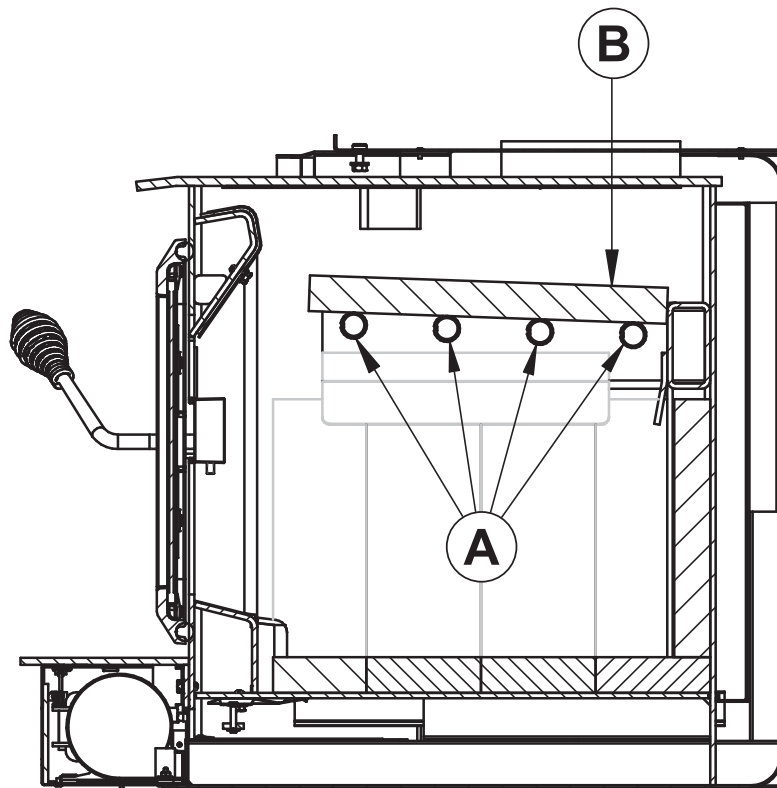
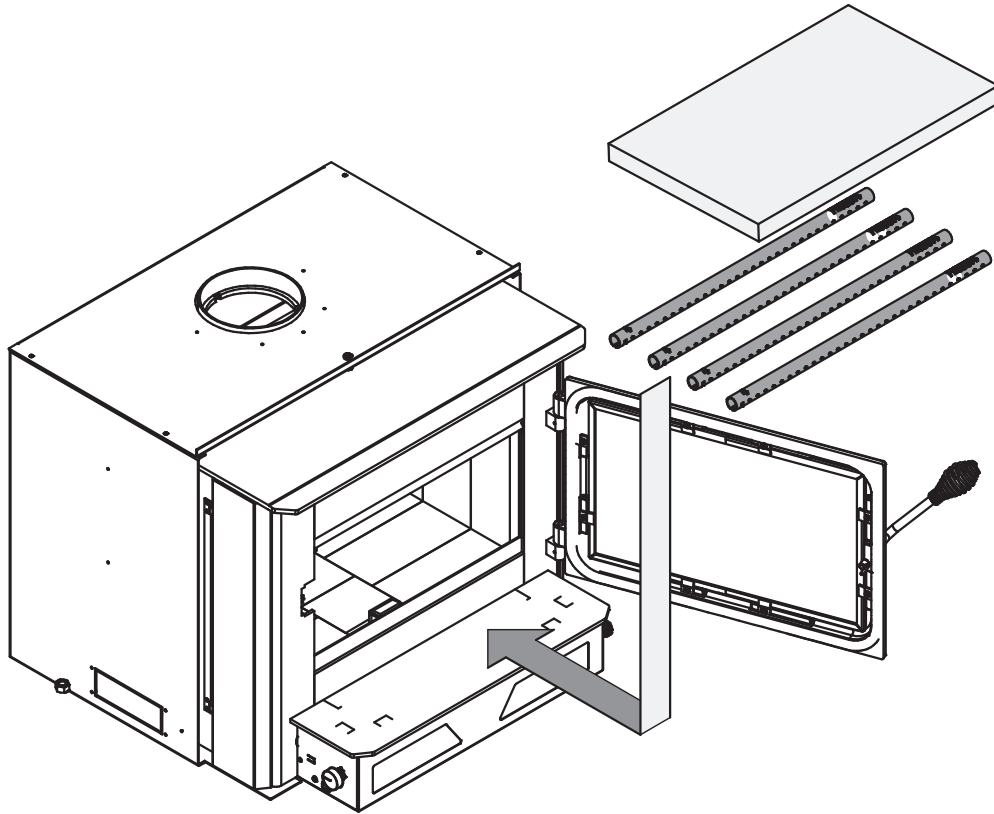
1. En commençant vers l'arrière, incliner et insérer le tube d'air secondaire arrière dans le trou du fond de la canalisation droite. Ensuite, lever et pousser le tube vers la gauche dans le trou correspondant de la canalisation de gauche.



2. Aligner le chemin du tube et la dent dans le trou de la canalisation. Tenir le tube à l'aide d'une pince de serrage et suivre le mouvement décrit dans la figure ci-dessous pour le sécuriser en place. S'assurer que la dent touche le fond du chemin du tube.
3. Installer le coupe-feu
4. Répéter l'étape 1 et 2 pour les 3 autres tubes.
5. Lorsque nécessaire, retirer dans l'ordre inverse.



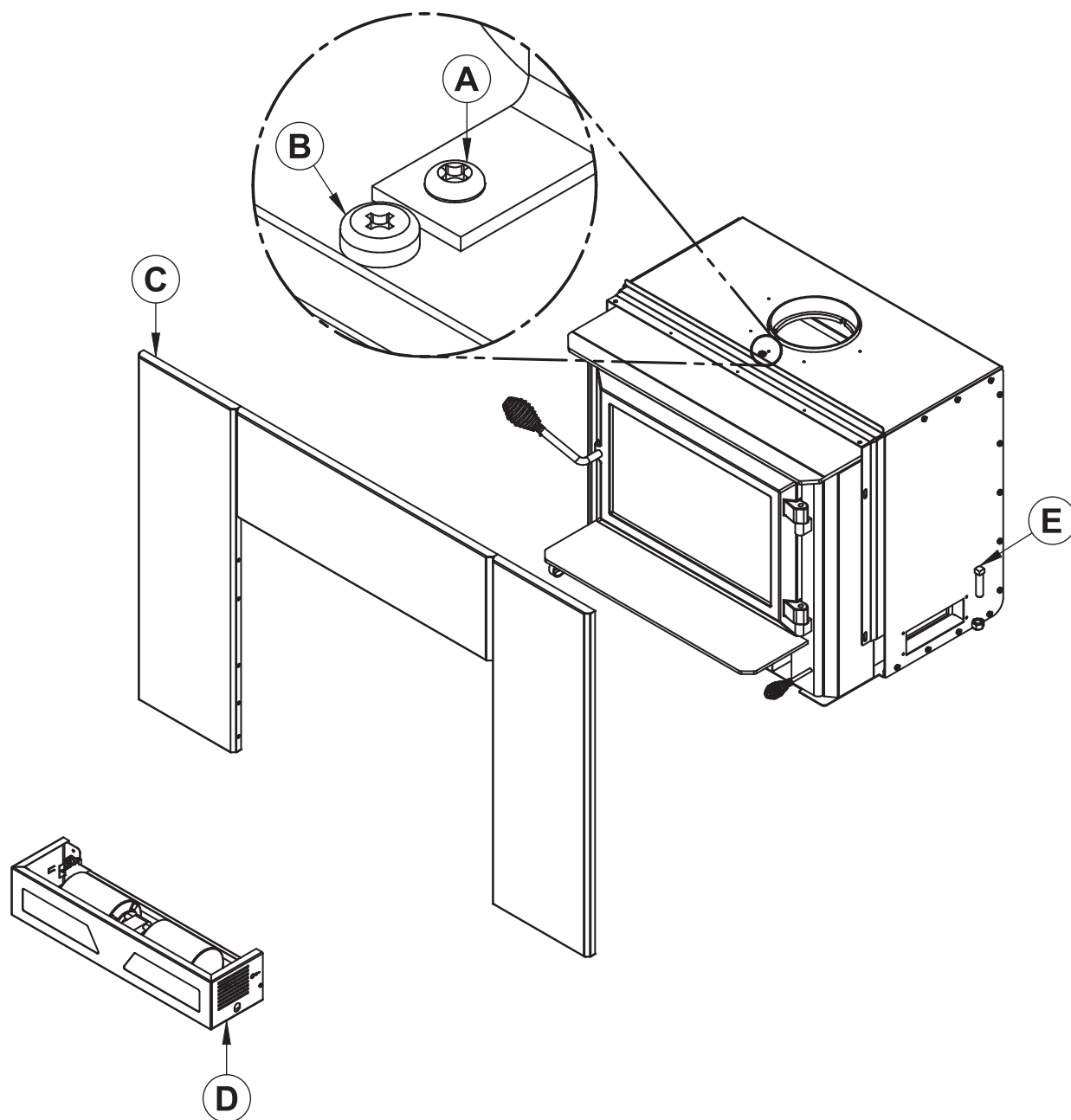
Prendre note que n'importe quel tube (A) peut être remplacé sans retirer le coupe-feu (B) et que tous les tubes sont identiques.



## ANNEXE 7: INSTRUCTIONS DE DÉINSTALLATION

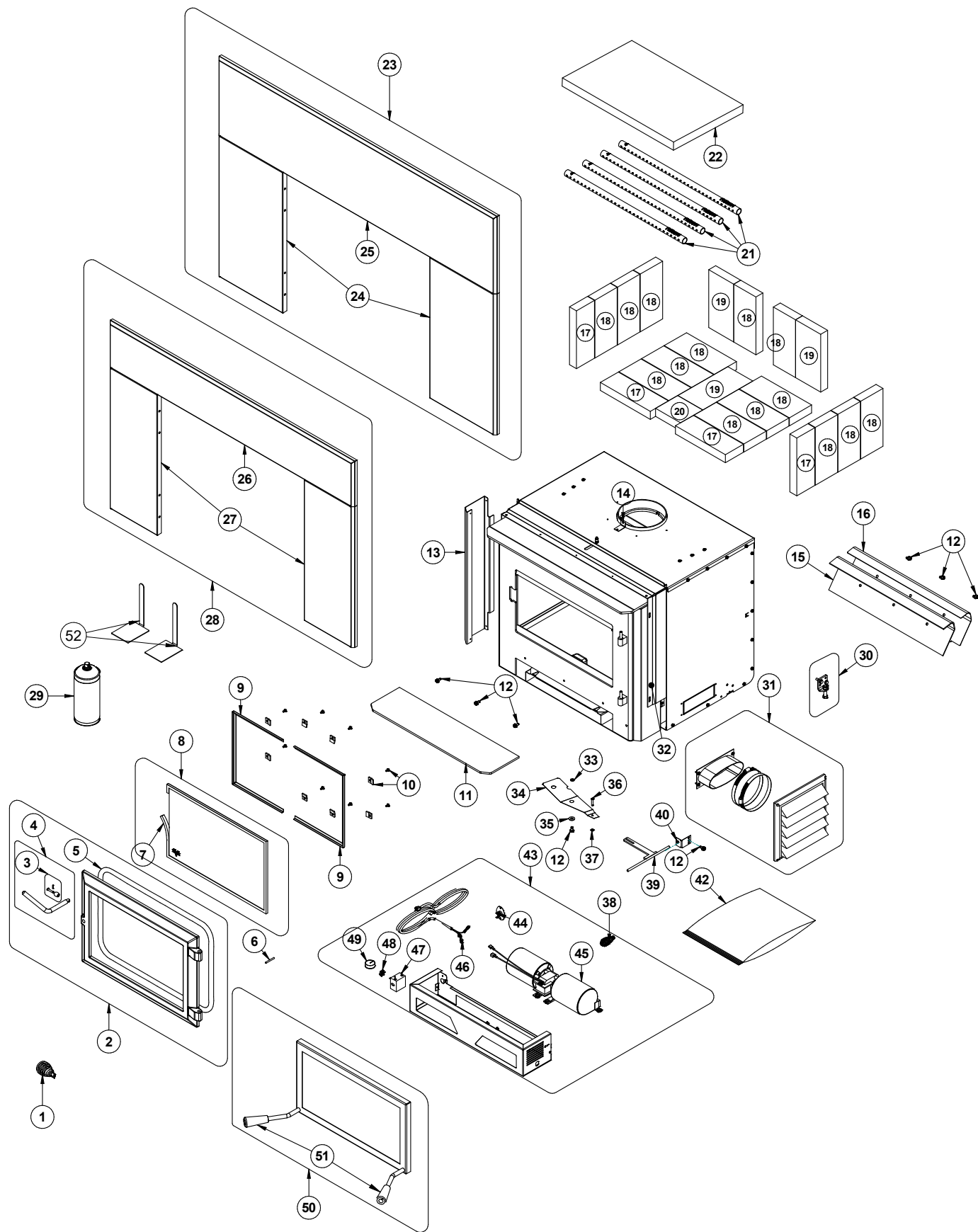
Pour les besoins d'inspection, il est possible que l'encastrable nécessite d'être retiré de son emplacement. Pour le retirer, suivre les instructions suivantes:

- Dévisser la vis **(B)** attachant la façade **(C)** à l'encastrable.
- Retirer la façade **(C)** en la tirant.
- Retirer le ventilateur **(D)**.
- Dévisser les trois vis retenant le connecteur de tuyau en place **(A)**.
- Dévissez les boulons de fixation au plancher de l'encastrable de chaque côté de l'unité **(E)**.



# ANNEXE 8: VUE EXPLOSÉE ET LISTE DE PIÈCES

FRANÇAIS





IMPORTANT: IL S'AGIT D'INFORMATIONS ACTUALISÉES. Lors de la demande de service ou de pièces de remplacement pour l'encastrable, s'il vous plaît fournir le numéro de modèle et le numéro de série. Nous nous réservons le droit de modifier les pièces en raison de mise à niveau technologique ou de disponibilité. Contactez un revendeur autorisé pour obtenir une de ces pièces. Ne jamais utiliser des matériaux de substitution. L'utilisation de pièces non approuvées peut entraîner de mauvaises performances et des risques pour votre sécurité.

#	Item	Description	Qté
1	AC07868	POIGNÉE SPIRALE 1/2" NOIRE	1
2	SE24335	PORTE VENTIS SERIE 2.3 ASSEMBLÉE	1
3	AC09185	KIT DE BARRURE DE PORTE	1
4	SE70697	POIGNÉE DE REMPLACEMENT AVEC BARRURE	1
5	AC06500	SILICONE ET CORDON NOIR 5/8" X 8' POUR PORTE (AC-DGKNC)	1
6	30101	GOUPILLE TENDEUSE À RESSORT 5/32"Ø X 1 1/2"L	1
7	AC06400	CORDON PLAT DE VITRE NOIR PRÉ-ENCOLLÉ 3/4" X 6' x 1/8" (AC-GGK)	1
8	SE65323	VITRE VENTIS 2.3 17 7/8"L X 11 1/4"H	1
9	PL65314	CADRE DE VITRE DROIT	2
10	SE53585	12 RETENEURS DE VITRE AVEC VIS	1
11	SE65058	TABLETTE À CENDRE ASSEMBLÉE	1
12	30060	VIS FILETAGE COUPANT 1/4-20 X 1/2" F HEX RONDELLE SLOT ACIER C102 ZINC	7
13	PL65061	CÔTÉ DÉCORATIFS DROIT OU GAUCHE	2
14	PL34052	ÉQUERRE DE FIXATION POUR GAINÉ	3
15	21387	ISOLANT DU DÉFLECTEUR D'AIR SUPÉRIEUR	1
16	PL65505	PROTECTEUR DE DÉFLECTEUR D'AIR SUPÉRIEUR	1
17	29007	BRIQUE RÉFRACTAIRE 3 1/4" X 9" X 1 1/4"	4
18	29015	BRIQUE RÉFRACTAIRE 4" X 9" X 1 1/4"	14
19	29010	BRIQUE RÉFRACTAIRE 4 1/2" X 9" X 1 1/4"	3
20	PL36236	BRIQUE RÉFRACTAIRE 4 1/2" X 3 3/4" X 1 1/4"	1
21	PL65514	TUBE D'AIR SECONDAIRE	4
22	21388	COUPE-FEU EN VERMICULITE 20" X 12 1/2" X 1 1/4"	1
23	VBA1551	FAÇADE LARGE 34" X 50"	1
24	PL65321	CÔTÉ DE FAÇADE 32 X 50	2
25	PL65320	HAUT DE FAÇADE 32 X 50	1
26	PL65327	HAUT DE FAÇADE 29 X 44	1
27	PL65328	CÔTÉ DE FAÇADE 29 X 44	2
28	VBA1550	FAÇADE RÉGULIÈRE 29" X 44"	1
29	AC05959	PEINTURE POUR POÊLE NOIR MÉTALLIQUE - 342 g (12oz) AÉROSOL	1
30	SE31365	SYSTÈME DE NIVELEUR D'ENCASTRABLE	2
31	AC01298	ENSEMBLE D'ENTRÉE D'AIR FRAIS 5"Ø	1
32	PL53869	EXTENSION DE FAÇADE	1
33	30187	RONDELLE EN ACIER INOX 17/64" Ø INT. X 1/2" Ø EXT.	1
34	PL65579	TRAPPE DE CONTRÔLE D'AIR	1

#	Item	Description	Qté
35	30206	RONDELLE ZINC 5/16"Ø INT. X 3/4"Ø EXT.	1
36	30064	GOUPILLE CYLINDRIQUE 3/16" X 1"	1
37	30059	RONDELLE D'ARRÊT 5/32" DI (100/SAC)	2
38	AC07866	POIGNÉE SPIRALE 1/4" NOIRE	1
39	SE65559	TIGE DE CONTRÔLE D'AIR ASSEMBLÉE	1
40	PL65562	GUIDE TIGE DE CONTRÔLE D'AIR	1
41	30160	VIS À MÉTAL #8 X 3/4" QUADREX AUTOPERFORANTE TEK NOIR	2
42	SE46163	KIT DU MANUEL D'INSTRUCTION VB00012	1
43	SE65318	VENTILATEUR ASSEMBLÉ	1
44	44028	THERMODISQUE F110-20F EN CÉRAMIQUE	1
45	44089	VENTILATEUR CAGE DOUBLE 144 PCM 115V - 60Hz - 1.1A	1
46	60013	CORDON D'ALIMENTATION 96" X 18-3 Gaine SJT	1
47	44080	RHÉOSTAT SANS ÉCROU	1
48	44087	ÉCROU DU RHÉOSTAT	1
49	44085	BOUTON DE RHÉOSTAT	2
50	AC01315	PARE-ÉTINCELLES RIGIDE	1
51	30898	POIGNÉE DE BOIS RONDE NOIRE	2
52	PL74170	RETENEUR DE BÛCHES	2

# GARANTIE À VIE LIMITÉE VENTIS

La garantie du fabricant ne s'applique qu'à l'acheteur au détail original et n'est pas transférable. La présente garantie ne couvre que les produits neufs qui n'ont pas été modifiés, altérés ou réparés depuis leur expédition de l'usine. Il faut fournir une preuve d'achat (facture datée), le nom du modèle et le numéro de série au détaillant lors d'une réclamation sous garantie au détaillant VENTIS.

La présente garantie ne s'applique que pour un usage résidentiel normal. Cette garantie devient invalide si l'appareil est utilisé pour brûler du matériel autre que du bois de chauffage (pour lequel l'appareil n'est pas certifié par l'EPA) et s'il n'est pas utilisé conformément aux instructions du manuel d'utilisation. Les dommages provenant d'une mauvaise utilisation, d'un usage abusif, d'une mauvaise installation, d'un manque d'entretien, d'une surchauffe, d'une négligence, d'un accident pendant le transport, d'une panne de courant, d'un manque de tirage, d'un retour de fumée ou d'une sous-évaluation de la surface de chauffage ne sont pas couverts par la présente garantie. La surface de chauffage recommandée pour un appareil est définie par le fabricant comme sa capacité à conserver une température minimale acceptable dans l'espace désigné en cas de panne de courant.

La présente garantie ne couvre pas les égratignures, la corrosion, la déformation ou la décoloration. Tout défaut ou dommage provenant de l'utilisation de pièces non autorisées ou autres que des pièces originales, annule la garantie. Un technicien qualifié autorisé doit procéder à l'installation en conformité avec les instructions fournies avec le produit et avec les codes du bâtiment locaux et nationaux. Tout appel de service relié à une mauvaise installation n'est pas couvert par la présente garantie.

Le fabricant peut exiger que les produits défectueux lui soient retournés ou que des photos numériques lui soient fournies pour appuyer la réclamation. Les produits retournés doivent être expédiés port payé au fabricant pour étude. Les frais de transport pour le retour du produit à l'acheteur seront payés par le fabricant. Tout travail de réparation couvert par la garantie et fait au domicile de l'acheteur par un technicien qualifié autorisé doit d'abord être approuvé par le fabricant. Tous les frais de pièces et main-d'œuvre couverts par la présente garantie sont limités au tableau ci-dessous.

Le fabricant peut, à sa discrétion, décider de réparer ou remplacer toute pièce ou unité après inspection et étude du défaut. Le fabricant peut, à sa discrétion, se décharger de toutes ses obligations en ce qui concerne la présente garantie en remboursant le prix de gros de toute pièce défectueuse garantie. Le fabricant ne peut, en aucun cas, être tenu responsable de tout dommage extraordinaire, indirect ou consécutif, quelle qu'en soit la nature, qui dépasserait le prix d'achat original du produit. Les pièces couvertes par une garantie à vie sont sujettes à une limite d'un seul remplacement sur la durée de vie utile du produit. Cette garantie s'applique aux produits achetés après le 1<sup>er</sup> mars 2019.

DESCRIPTION	APPLICATION DE LA GARANTIE*	
	PIÈCES	MAIN-D'OEUVRE
Chambre à combustion (soudures seulement) et cadrage de porte en acier coulé (fonte).	À vie	5 ans
Habillage, écran coupe-chaaleur, tiroir à cendres, pattes en acier, piédestal, moulures décoratives (extrusions), placage (défaut de fabrication**) et échangeur de chaleur supérieur.	À vie	s.o.
Pièces amovibles de la chambre à combustion en acier inoxydable, tubes d'air secondaire**, déflecteurs et supports.	7 ans	N/A
Moulures de vitre, ensemble de poignée et mécanisme de contrôle d'air.	5 ans	3 ans
Pièces amovibles en acier, coupe-feu en vermiculite** et coupe-feu en C-Cast**.	5 ans	N/A
Ventilateur standard, capteurs thermiques, interrupteurs, rhéostats, câblage et autres commandes.	2 ans	1 an
Ventilateur optionnel, peinture (écaillage**), verre céramique (bris thermique seulement**), laines céramiques, joints d'étanchéité, isolants et autres options.	1 an	N/A
Briques réfractaires.	N/A	N/A
Toutes les pièces remplacées au titre de la garantie.	90 jours	N/A

\*Sous réserve des limitations ci-dessus. \*\*Photos exigées. S.O. Sans Objet

Les frais de main-d'œuvre et de réparation portés au compte du fabricant sont basés sur une liste de taux prédéterminés et ne doivent pas dépasser le prix de gros de la pièce de rechange. Si votre appareil ou une pièce sont défectueux, communiquez immédiatement avec votre détaillant VENTIS. Avant d'appeler, ayez en main les renseignements suivants pour le traitement de votre réclamation sous garantie :

- Votre nom, adresse et numéro de téléphone;
- La facture et le nom du détaillant;
- La configuration de l'installation;
- Le numéro de série et le nom du modèle tel qu'indiqué sur la plaque signalétique de l'appareil;
- La nature du défaut et tout renseignement important.

*Avant d'expédier votre appareil ou une pièce défectueuse à notre usine, vous devez obtenir un numéro d'autorisation de votre détaillant VENTIS. Toute marchandise expédiée sans autorisation sera automatiquement refusée et retournée à l'expéditeur.*

Ce manuel peut être téléchargé gratuitement à partir du site web du fabricant. Il s'agit d'un document dont les droits d'auteur sont protégés. La revente de ce manuel est formellement interdite. Le fabricant se réserve le droit de modifier ce manuel de temps à autre et ne peut être tenu responsable de tous problèmes, blessures ou dommages subis suite à l'utilisation d'information contenue dans tout manuel obtenu de sources non autorisées.



Fabricant de poêles International inc.  
250, rue de Copenhague,  
St-Augustin-de-Desmaures (Québec) Canada  
G3A 2H3  
1-877-356-6663  
[www.occanada.com](http://www.occanada.com)  
[tech@occanada.com](mailto:tech@occanada.com)